

MANUTENÇÃO DO PRODUTO

A manutenção do produto é fundamental para que o mesmo apresente bom desempenho durante o uso e não apresente risco ao usuário. Alguns pontos devem ser observados antes, durante e após o uso:

- verifique se os degraus e superfície de deslizamento (rampa) estão limpos e não apresentam rachaduras ou pontas agudas que podem ferir o usuário;
- verifique se os manípulos usados para fixar as barras de união das peças plásticas estão apertados para que não se soltem durante o uso;
- verificar ao redor do equipamento se existem obstáculos perigosos onde os usuários possam tropeçar, como, por exemplo, alicerces de concreto expostos, troncos de árvore, rochas e desníveis;
- este produto não deve ser pintado, nem limpo com materiais que possuam abrasão superior a sabão neutro;
- utilize sabão neutro e água e uma flanela/pano com baixo poder de abrasão;
- verifique a faixa etária, estatura e peso dos usuários para evitar que o equipamento seja utilizado por usuários fora das especificações recomendadas;



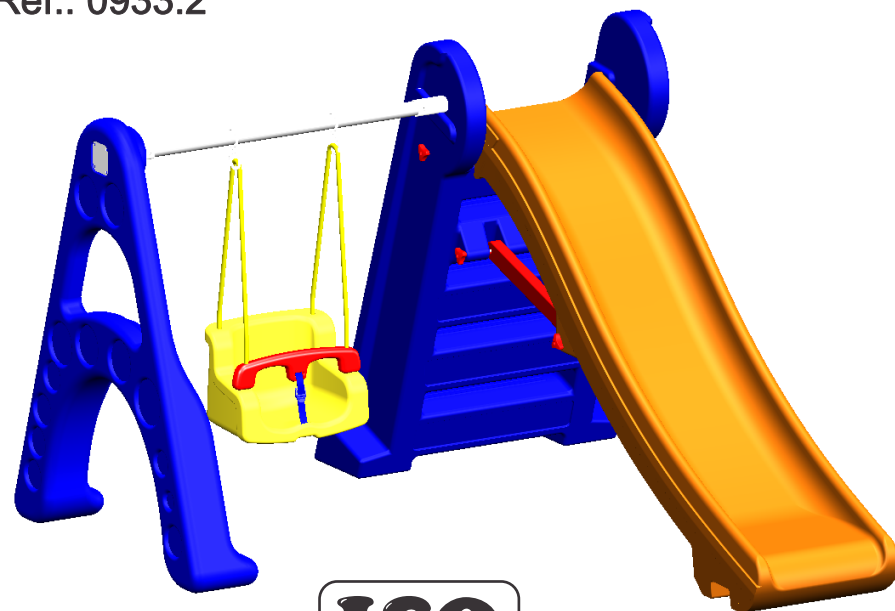
XALINGO S/A INDÚSTRIA E COMÉRCIO
BR 471 - km147 - SANTA CRUZ DO SUL - RS - BRASIL CEP 96835-642
FONE / FAX: (51) 3719 - 9800 / 3719 - 1009 CNPJ 95.425.534/0001-76
SERVIÇO DE INFORMAÇÃO AO CONSUMIDOR - FALE CONOSCO:
www.xalingo.com.br - e-mail: vendas@xalingo.com.br
GUARDAR PARA EVENTUAIS CONSULTAS.
GUARDAR PARA EVENTUALES CONSULTAS.
KEEP THIS FOR FURTHER CONSULTATIONS.

INSTRUÇÕES DE MONTAGEM

INSTRUCCIONES DE MONTAJE/ASSEMBLE INSTRUCTION

ESCORREGADOR com BALANÇO

Ref.: 0933.2



Visite nosso site
www.xalingo.com.br



ATENÇÃO: Este brinquedo só deve ser entregue à criança após ter sido montado por um adulto.
ATENCIÓN: Este juguete solo se deberá entregarlo al niño tras haber sido montado por un adulto.
WARNING: This toy should only be handed to a child after being assembled by an adult.

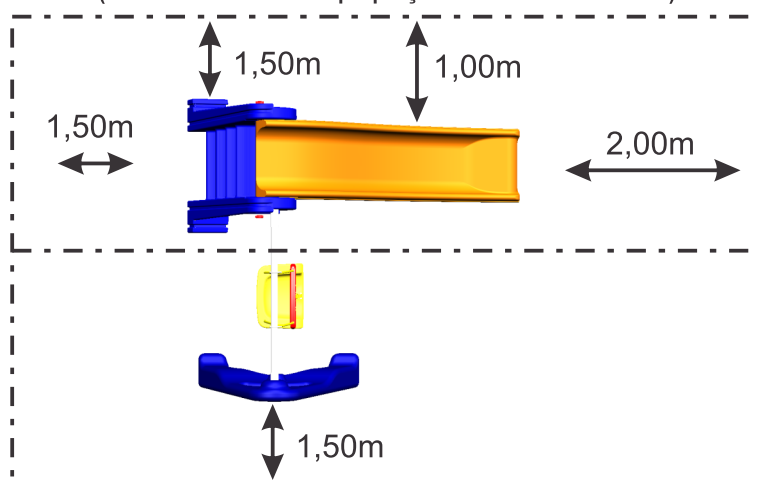
INSTALAÇÃO E USO DO PRODUTO

A Xalingo Brinquedos agradece sua escolha por adquirir um produto de nossa marca. Para o melhor aproveitamento e evitar problemas no uso do nosso produto, pedimos para que primeiro seja lido todo o conteúdo deste manual e que o mesmo seja guardado para eventuais consultas. Abaixo outras recomendações que devem ser seguidas:

- este produto só deve ser entregue à criança após ter sido montado por um adulto;
- este produto deve ter a supervisão de um adulto durante o uso, não recomendável para crianças menores de 36 meses;
- apenas um usuário por vez pode realizar a brincadeira;
- o produto não deve ser usado sob condições climáticas severas pois pode apresentar risco de queimaduras ao usuário;
- o produto deve ser instalado sobre superfícies planas, longe de escadas, vias públicas, piscinas ou locais com água ou escorregadios;
- este produto não foi projetado para ser usado em combinação com produtos de outros fabricantes;
- para evitar acidentes, o usuário deve estar calçado;
- este produto foi projetado para suportar um usuário por vez de no máximo 30 kg e 1,20m de altura;
- para melhores resultados do produto, instale o mesmo sobre gramados, areia, carpetes ou outro piso macio e plano.

ESPAÇO RESERVADO PARA INSTALAÇÃO

(as setas não estão em proporção conforme as medidas)



MONTAGEM DO PRODUTO

- 1 - Encaixe o tobogã na escada.
- 2 - Insira o eixo maior (A) no furo da lateral da escada passando por dentro do tobogã. Coloque as porcas.
- 3 - Insira os eixos menores (B) no furo do suporte (C), unindo a escada e o tobogã. Coloque as porcas.
- 4 - Fixe os suportes do tubo nas peças indicadas.
- 5 - Inserir as extremidades do tubo nos suportes e fixar com parafusos.
- 6 - acoplar os ganchos do balanço.

