

RECOMENDAÇÕES PARA USO

RECOMENDACIONES DE USO/RECOMMENDATIONS OF USE

A Xalingo Brinquedos agradece sua escolha por adquirir um produto de nossa marca. Para o melhor aproveitamento e evitar problemas no uso do nosso produto, pedimos para que primeiro seja lido todo o conteúdo deste manual e que o mesmo seja guardado para eventuais consultas.

- Este brinquedo só deve ser entregue à criança após ter sido montado por um adulto.
- Este brinquedo deve ter a supervisão de um adulto durante o uso.
- Nunca o use perto de escadas, vias públicas, piscinas ou locais com água ou escorregadios.
- Para evitar acidentes, é ideal que a criança esteja calçada.
- Aconselhamos utilizar o produto em gramados, areia, carpetes ou outro piso macio e plano.
- Este produto não é destinado à exploração comercial.

La Xalingo Brinquedos agradece su opción por adquirir un producto de suya marca. Para un mejor aprovechamiento y evitar problemas em el uso de sus productos, pedimos para que primero sea leído todo el contenido de este manual y que el mismo sea guardado para eventuales consultas.

- Este juguete sólo debe ser entregado al niño después de haber sido armado por un adulto.
- Este juguete debe tener la supervisión de un adulto durante el uso.
- Nunca lo use cerca de las escaleras, vías públicas, piscinas o locales con agua o resbaladizos.
- Para evitar accidentes, es necesario que el niño esté calzado.
- Aconsejamos utilizar el producto en gramados, arena, carpetes u otro piso suave y plano.
- Este producto no está destinado a la exploración comercial.

Xalingo Toys thanks you for choosing our products. For a better enjoyment and to avoid problems when using our products, please read the instruction manual thoroughly and keep it handy for queries.

- This toy should only be given to a child after assembled by an adult.
- This toy requires adult supervision during its use.
- Never put it near stairways, public areas, swimming pools or areas with water and slippery.
- To avoid accidents, it's ideal for the child to wear shoes.
- We recommend the use of this product on lawns, sand, carpet or other plain and soft flooring material.
- This product is not for commercial purpose.

Playground - Seguir a lista de inspeção:

- 1 Montagem do produto completo
- 2 Empenamento das paredes
- 3 Estética
- 4 Espessura se tiver tobogã, escalador ou piso
- 5 Bolhas e/ou fechamento aberto
- 6 Acessórios

Data: ____ / ____ / ____

Func. Responsável:



XALINGO S/A INDÚSTRIA E COMÉRCIO
BR 471 - km129 - SANTA CRUZ DO SUL - RS - BRASIL CEP 96835-642
FONE / FAX: (51) 3719 - 9800 / 3719 - 1009 CNPJ 95.425.534/0001-76
SERVIÇO DE INFORMAÇÃO AO CONSUMIDOR - FALE CONOSCO:
www.xalingo.com.br - e-mail: vendas@xalingo.com.br
GUARDAR PARA EVENTUAIS CONSULTAS.
GUARDAR PARA EVENTUALES CONSULTAS.
KEEP THIS FOR FURTHER CONSULTATIONS.

INSTRUÇÕES DE MONTAGEM

INSTRUCCIONES DE MONTAJE/ASSEMBLE INSTRUCTION

Navio Pirata

Navio Pirata/Pirate Ship

Ref.: 0989.8 e 1865.4



ATENÇÃO: Este brinquedo só deve ser entregue à criança após ter sido montado por um adulto.

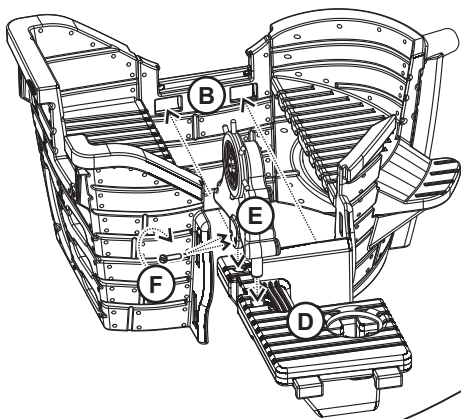
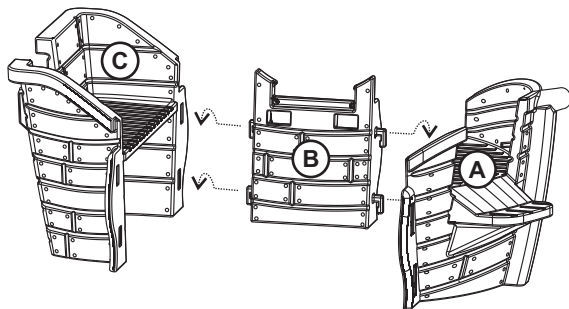
¡Atención!: Este juguete sólo debe ser entregado al niño después de haber sido armado por un adulto.

Warning: This toy should only be given to a child after assembled by an adult.

1 - Encaixe a peça **B** nas peças **A** e **C**.

1 - Encaje la pieza **B** en las piezas **A** y **C**.

1 - Attach the piece **B** in the pieces **A** y **C**.



2 - Encaixe a peça **E** na peça **D** e parafuse conforme a indicação **F**.

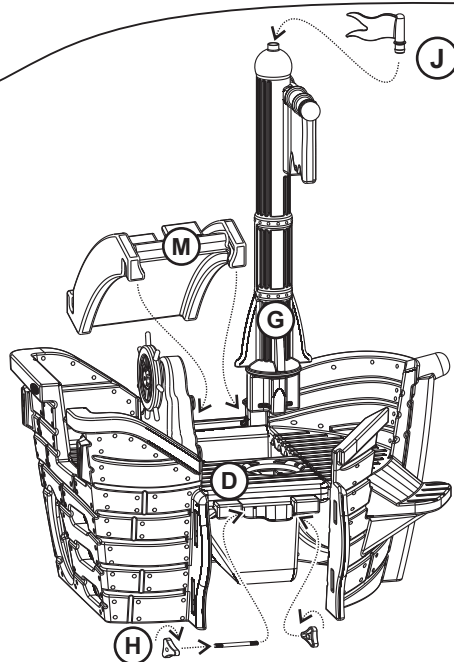
2 - Encaje la pieza **E** en la pieza **D** y tornille como se indica **F**.

2 - Attach the piece **E** in the piece **D** and screw as indicated **F**.

3 - Encaixe a peça **D** na peça **B**.

3 - Encaje la pieza **D** en la pieza **B**.

3 - Attach the piece **D** in the piece **B**.



4 - Encaixe a peça **J**.

4 - Encaje la pieza **J**.

4 - Attach the piece **J**.

5 - Encaixe a peça **G** na peça **D** e parafuse conforme a indicação **H**.

5 - Encaje la pieza **G** en la pieza **D** y tornille como se indica **H**.

5 - Attach the piece **G** in the piece **D** and screw as indicated **H**.

6 - Encaixe a peça **M** conforme indicação.

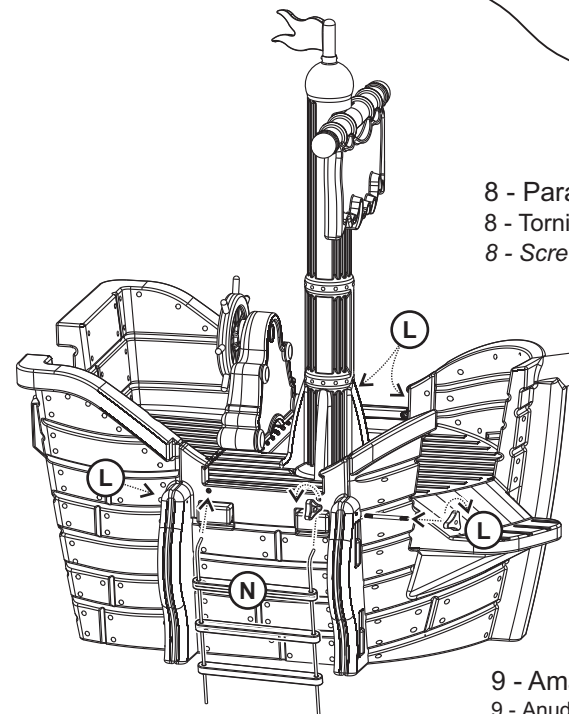
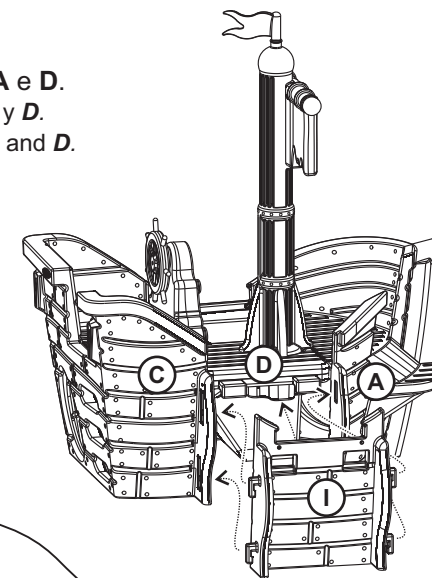
6 - Encaje la pieza **M** como se indica.

6 - Attach the piece **M** as indicated.

6 - Encaixe a peça **I** nas peças **C**, **A** e **D**.

6 - Encaje la pieza **I** en las piezas **C**, **A** y **D**.

6 - Attach the piece **I** in the pieces **C**, **A** and **D**.



8 - Parafuse conforme a indicação **L**.

8 - Tornille como se indica **L**.

8 - Screw as indicated **L**.

9 - Amarre conforme indicação **N**.

9 - Anude como se indica **N**.

9 - Tie as indicated **N**.