

## RECOMENDAÇÕES PARA USO

RECOMENDACIONES DE USO/RECOMMENDATIONS OF USE

A Xalingo Brinquedos agradece sua escolha por adquirir um produto de nossa marca. Para o melhor aproveitamento e evitar problemas no uso do nosso produto, pedimos para que primeiro seja lido todo o conteúdo deste manual e que o mesmo seja guardado para eventuais consultas.

- Este brinquedo só deve ser entregue à criança após ter sido montado por um adulto.
- Este brinquedo deve ter a supervisão de um adulto durante o uso.
- Nunca o use perto de escadas, vias públicas, piscinas ou locais com água ou escorregadios.
- Para evitar acidentes, é ideal que a criança esteja calçada.
- Aconselhamos utilizar o produto em gramados, areia, carpetes ou outro piso macio e plano.
- Este produto não é destinado à exploração comercial.

La Xalingo Brinquedos agradece su opción por adquirir un producto de suya marca. Para un mejor aprovechamiento y evitar problemas em el uso de sus productos, pedimos para que primero sea leído todo el contenido de este manual y que el mismo sea guardado para eventuales consultas.

- Este juguete sólo debe ser entregado al niño después de haber sido armado por un adulto.
- Este juguete debe tener la supervisión de un adulto durante el uso.
- Nunca lo use cerca de las escaleras, vías públicas, piscinas o locales con agua o resbaladizos.
- Para evitar accidentes, es necesario que el niño esté calzado.
- Aconsejamos utilizar el producto en gramados, arena, carpetes u otro piso suave y plano.
- Este producto no está destinado a la exploración comercial.

Xalingo Toys thanks you for choosing our products. For a better enjoyment and to avoid problems when using our products, please read the instruction manual thoroughly and keep it handy for queries.

- This toy should only be given to a child after assembled by an adult.
- This toy requires adult supervision during its use.
- Never put it near stairways, public areas, swimming pools or areas with water and slippery.
- To avoid accidents, it's ideal for the child to wear shoes.
- We recommend the use of this product on lawns, sand, carpet or other plain and soft flooring material.
- This product is not for commercial purpose.

### Casinhas - Seguir a lista de inspeção:

- 1 Montagem do produto completo
- 2 Abertura de portas e janelas
- 3 Empenamento das paredes
- 4 Estética
- 5 Acessórios

Data: \_\_\_/\_\_\_/\_\_\_

Func. Responsável: \_\_\_\_\_

### XALINGO S/A INDÚSTRIA E COMÉRCIO

BR 471 - km147 - SANTA CRUZ DO SUL - RS - BRASIL CEP 96835-642  
FONE / FAX: (51) 3719 - 9800 / 3719 - 1009 CNPJ 96.425.534/0001-76  
SERVIÇO DE INFORMAÇÃO AO CONSUMIDOR - FALE CONOSCO:  
www.xalingo.com.br - e-mail: vendas@xalingo.com.br

GUARDAR PARA EVENTUAIS CONSULTAS.  
KEEP THIS FOR FURTHER CONSULTATIONS.



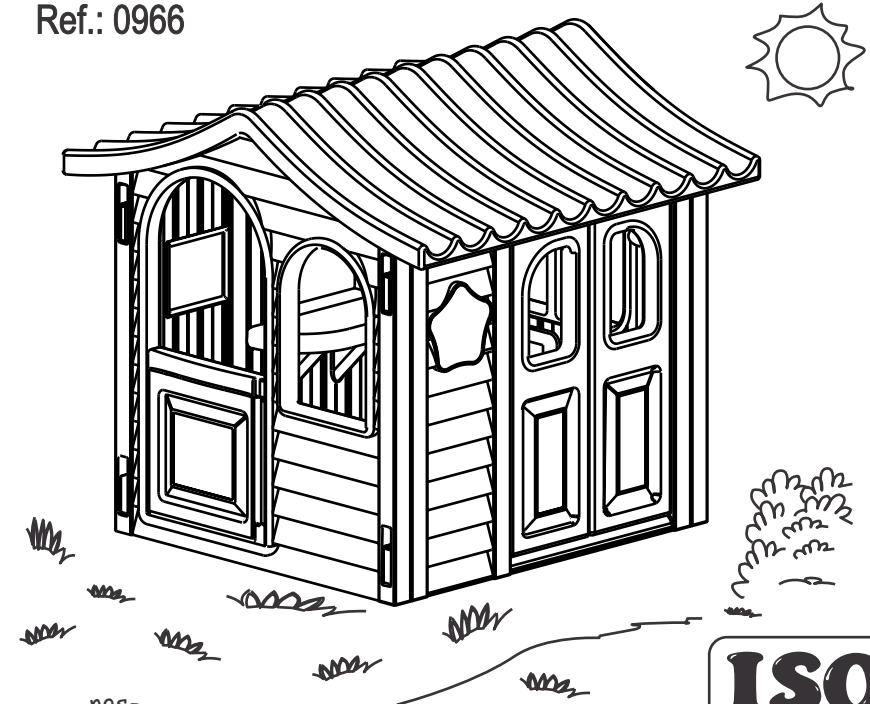
## INSTRUÇÕES DE MONTAGEM

INSTRUCCIONES DE MONTAJE/ASSEMBLE INSTRUCTION

# CASINHA ENCANTADA

## CASITA ENCANTADA / ENCHANTED CUBBY HOUSE

Ref.: 0966

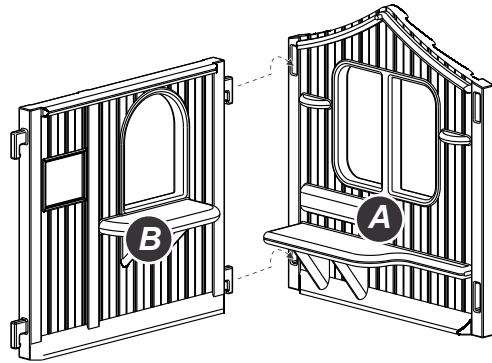


Visite nosso site  
www.xalingo.com.br

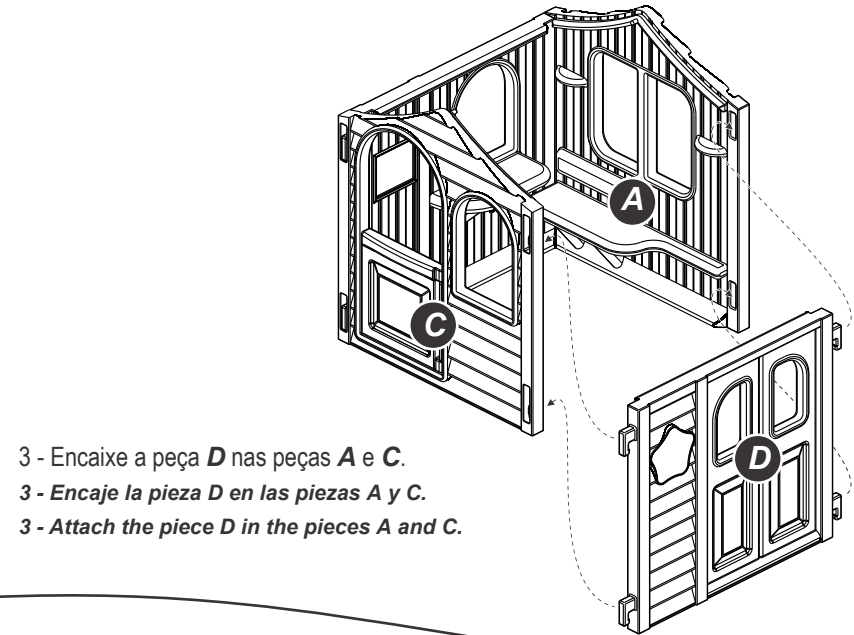
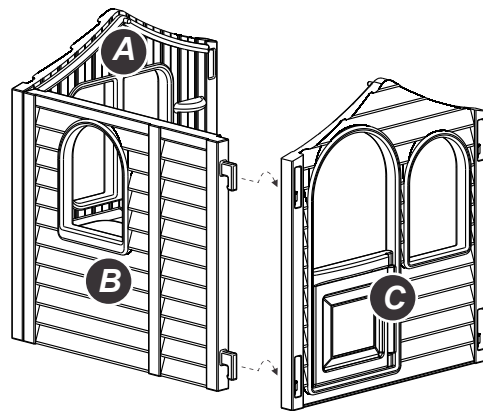
**ISO**  
9001:2008  
Empresa Certificada

**ATENÇÃO:** Este brinquedo só deve ser entregue à criança após ter sido montado por um adulto.  
**ATENCIÓN:** Este juguete solo se deberá entregarlo al niño tras haber sido montado por un adulto.  
**WARNING:** This toy should only be handed to a child after being assembled by an adult.

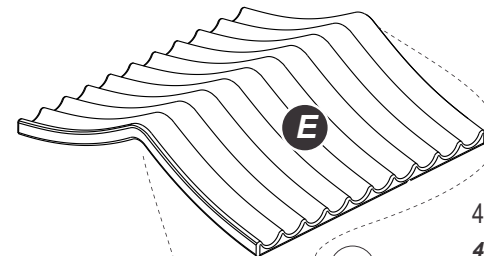
- 1 - Encaixe a peça **B** na peça **A**.  
 1 - Encaje la pieza **B** en la pieza **A**.  
 1 - Attach the piece **B** in the piece **A**.



- 2 - Encaixe a peça **C** na peça **B**.  
 2 - Encaje la pieza **C** en la pieza **B**.  
 2 - Attach the piece **C** in the piece **B**.



- 3 - Encaixe a peça **D** nas peças **A** e **C**.  
 3 - Encaje la pieza **D** en las piezas **A** y **C**.  
 3 - Attach the piece **D** in the pieces **A** and **C**.



- 4 - Encaixe a peça **E** nas peças **A** e **C**.  
 4 - Encaje la pieza **E** en las piezas **A** y **C**.  
 4 - Attach the piece **E** in the pieces **A** and **C**.

