

RECOMENDAÇÕES PARA USO

RECOMENDACIONES DE USO/RECOMMENDATIONS OF USE

A Xalingo Brinquedos agradece sua escolha por adquirir um produto de nossa marca. Para o melhor aproveitamento e evitar problemas no uso do nosso produto, pedimos para que primeiro seja lido todo o conteúdo deste manual e que o mesmo seja guardado para eventuais consultas.

- Este brinquedo só deve ser entregue à criança após ter sido montado por um adulto.
- Este brinquedo deve ter a supervisão de um adulto durante o uso.
- Nunca o use perto de escadas, vias públicas, piscinas ou locais com água ou escorregadios.
- Para evitar acidentes, é ideal que a criança esteja calçada.
- Aconselhamos utilizar o produto em gramados, areia, carpetes ou outro piso macio e plano.
- Este produto não é destinado à exploração comercial.

La Xalingo Brinquedos agradece su opción por adquirir un producto de suya marca. Para un mejor aprovechamiento y evitar problemas em el uso de sus productos, pedimos para que primero sea leído todo el contenido de este manual y que el mismo sea guardado para eventuales consultas.

- Este juguete sólo debe ser entregado al niño después de haber sido armado por un adulto.
- Este juguete debe tener la supervisión de un adulto durante el uso.
- Nunca lo use cerca de las escaleras, vias públicas, piscinas o locales con agua o resbaladizos.
- Para evitar accidentes, es necesario que el niño esté calzado.
- Aconsejamos utilizar el producto en gramados, arena, carpetes u otro piso suave y plano.
- Este producto no está destinado a la exploración comercial.

Xalingo Toys thanks you for choosing our products. For a better enjoyment and to avoid problems when using our products, please read the instruction manual thoroughly and keep it handy for queries.

- This toy should only be given to a child after assembled by an adult.
- This toy requires adult supervision during its use.
- Never put it near stairways, public areas, swimming pools or areas with water and slippery.
- To avoid accidents, it's ideal for the child to wear shoes.
- We recommend the use of this product on lawns, sand, carpet or other plain and soft flooring material.
- This product is not for commercial purpose.

INSTRUÇÕES DE MONTAGEM

INSTRUCCIONES DE MONTAJE/ASSEMBLE INSTRUCTION

Casinha Princesas Disney

Ref.: 1810.9



© Disney

ISO
9001:2008
Empresa Certificada

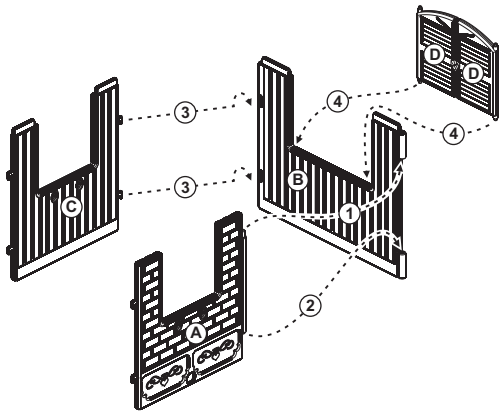
Casinhas - Seguir a lista de inspeção:

- 1 Montagem do produto completo
- 2 Abertura de portas e janelas
- 3 Empenamento das paredes
- 4 Estética
- 5 Acessórios

Data: ___/___/___

Func. Responsável:

ATENÇÃO: Este brinquedo só deve ser entregue à criança após ter sido montado por um adulto.
ATENCIÓN: Este juguete solo se deberá entregarlo al niño tras haber sido montado por un adulto.
WARNING: This toy should only be handed to a child after being assembled by an adult.

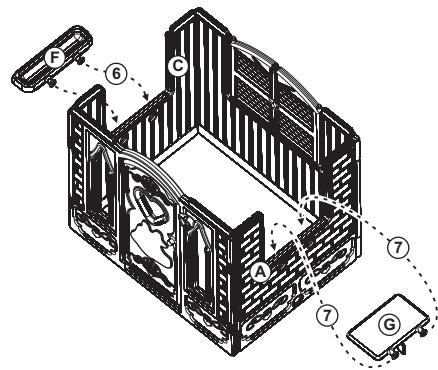
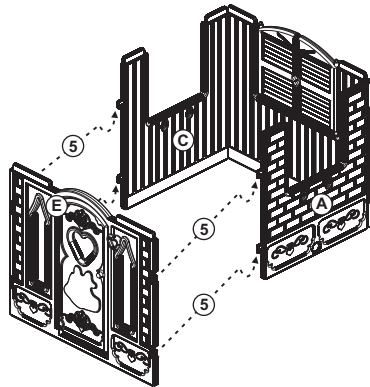


- 1 - Encaixe a parte superior da peça A na peça B.
- 2 - Encaixe a parte inferior da peça A na peça B.
- 3 - Encaixe a peça C na peça B.
- 4 - Encaixe as peças D na peça B.

- 1 - Encaje la parte superior de la pieza A en la pieza B.
- 2 - Encaje la parte inferior de la pieza A en la pieza B.
- 3 - Encaje la pieza C en la pieza B.
- 4 - Encaje las piezas D en la pieza B.

- 1 - Attach the upper part of the piece A in the piece B.
- 2 - Attach the down part of the piece A in the piece B.
- 3 - Attach the piece C in the piece B.
- 4 - Attach the pieces D in the piece B.

- 5 - Encaixe a peça E na peça A e C.
- 5 - Encaje la pieza E en la pieza A y C.
- 5 - Attach the piece E in the piece A and C.

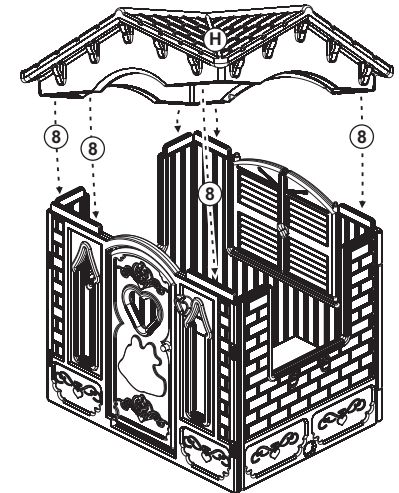


- 6 - Encaixe a peça F na peça C.
- 7 - Encaixe a peça G na peça A.

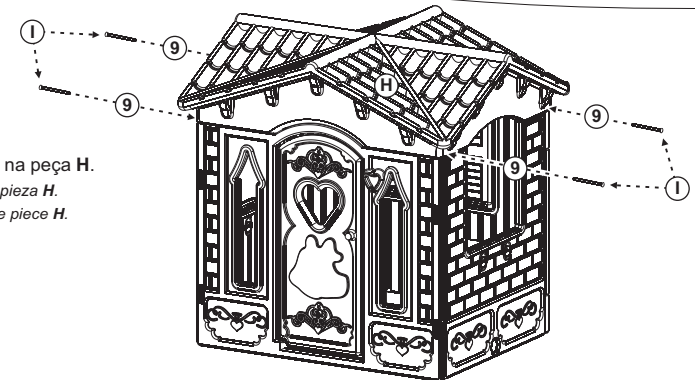
- 6 - Encaje la pieza F en la pieza C.
- 7 - Encaje la pieza G en la pieza A.

- 6 - Attach the piece F in the piece C.
- 7 - Attach the piece G in the piece A.

- 8 - Encaixe a peça H nas demais peças.
- 8 - Encaje la pieza H en las demás piezas.
- 8 - Attach the piece H in the others pieces.



- 9 - Encaixe as peças I na peça H.
- 9 - Encaje la pieza I en la pieza H.
- 9 - Attach the piece I in the piece H.



XALINGO S/A INDÚSTRIA E COMÉRCIO
 BR 471 - km129 - SANTA CRUZ DO SUL - RS - BRASIL CEP 96835-642
 FONE / FAX: (51) 3719 - 9800 / 3719 - 1009 CNPJ 95.425.534/0001-76
 SERVIÇO DE INFORMAÇÃO AO CONSUMIDOR - FALE CONOSCO:
 www.xalingo.com.br - e-mail: vendas@xalingo.com.br
 GUARDAR PARA EVENTUAIS CONSULTAS.
 GUARDAR PARA EVENTUALES CONSULTAS.
 KEEP THIS FOR FURTHER CONSULTATIONS