

Conheça também:
Conozca también:
Also know:

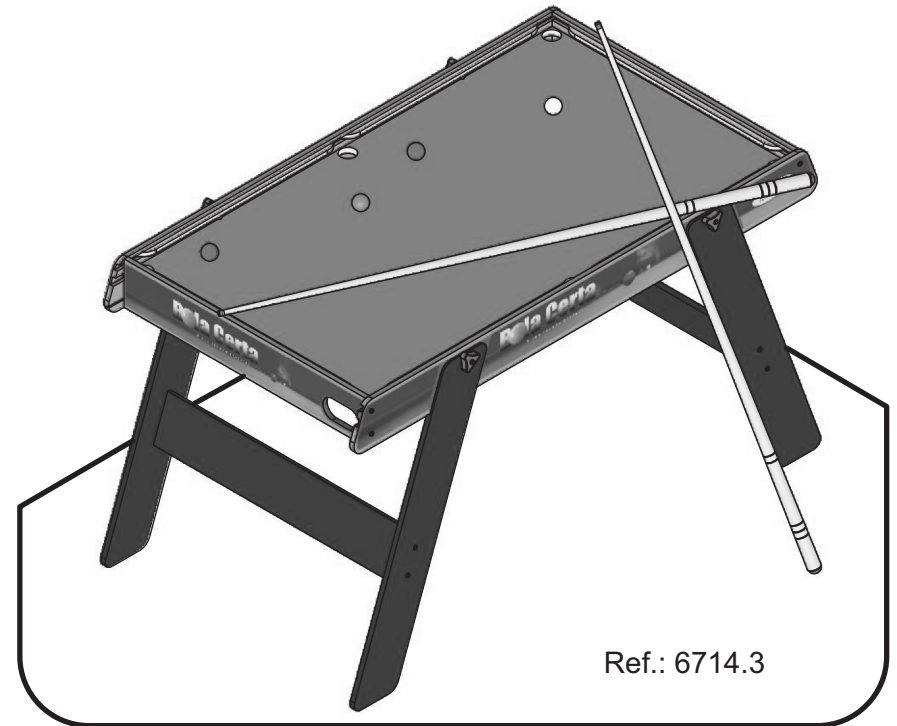


Ref.: 6707.6



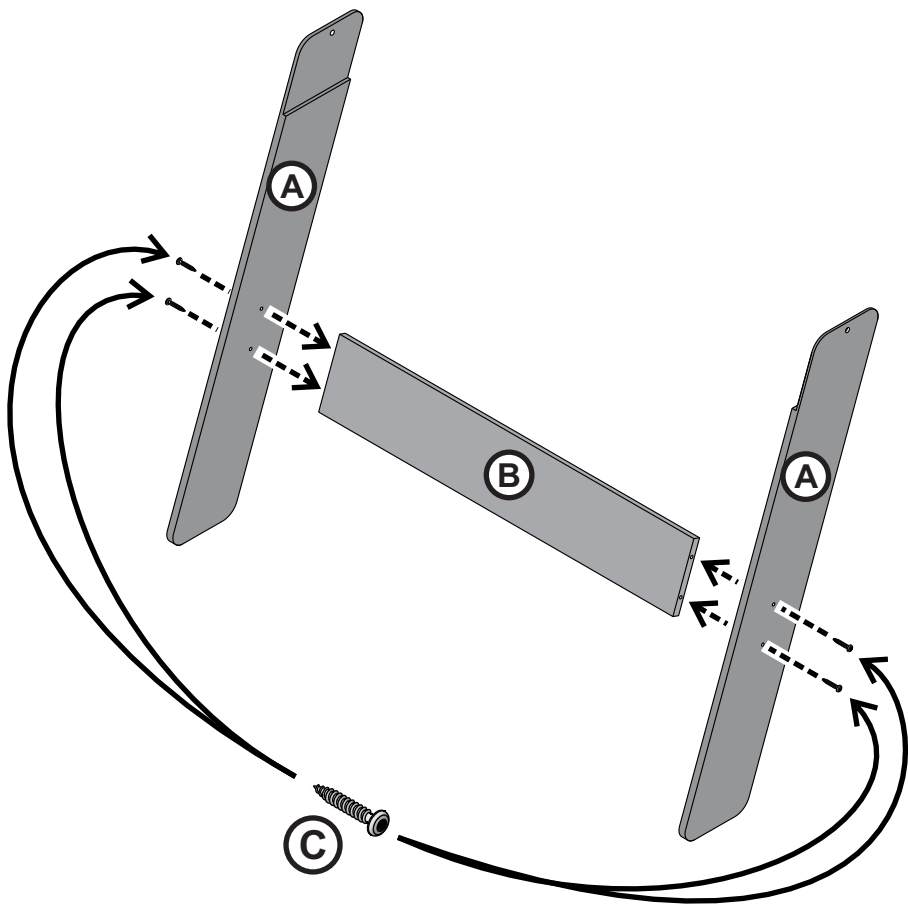
XALINGO S/A INDÚSTRIA E COMÉRCIO
BR 471 - km147 - SANTA CRUZ DO SUL - RS - BRASIL CEP 96835-642
FONE / FAX: (51) 3719 - 9800 / 3719 - 1009 CNPJ 95.425.534/0001-76
SERVIÇO DE INFORMAÇÃO AO CONSUMIDOR - FALE CONOSCO:
www.xalingo.com.br - e-mail: vendas@xalingo.com.br
GUARDAR PARA EVENTUAIS CONSULTAS.
GUARDAR PARA EVENTUALES CONSULTAS.
KEEP THIS FOR FURTHER CONSULTATIONS.

SINUCA Bola Certa



Ref.: 6714.3



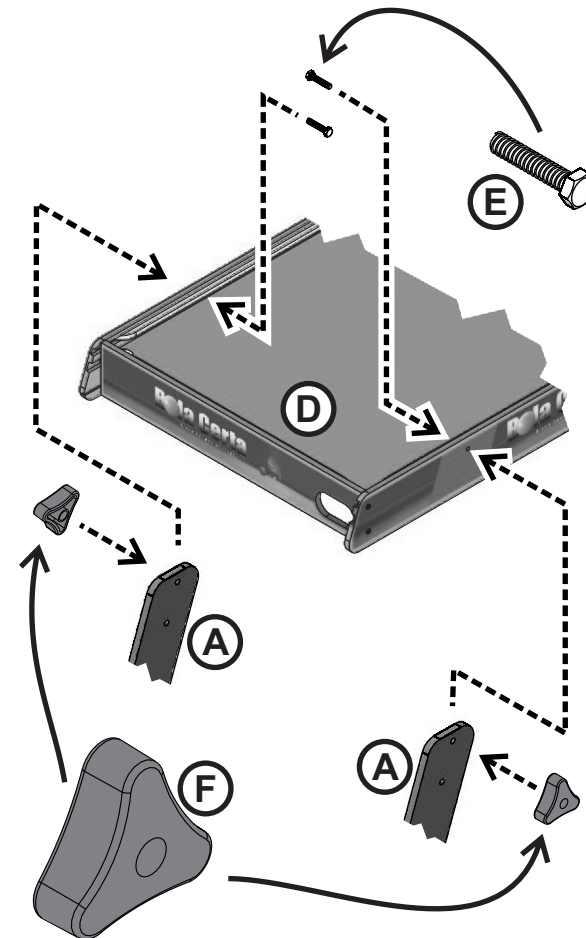


Encaixar os dois pés (A) na travessa (B) e fixar com os parafusos (C). Repetir o processo com os outros pés.

Encajar los dos pies (A) en la traviesa (B) y fijar con los tornillos (C). Repetir el proceso en los otros pies.

Assemble both feet (A) in the crossbar (B) and settle with the screws (C). Repeat the process in the other feet.

①



Encaixar os pés (A) na base (D); encaixar os parafusos (E) internamente e rosquear os manipulós (F) externamente nos parafusos.

Encajar los pies (A) en la base (D); encajar los tornillos (E) internamente y rosca los manipulós (F) externamente en los tornillos.

Assemble the feet (A) in the base (D); assemble the screws (E) internally and twist the handles (F) externally in the screws.

②