



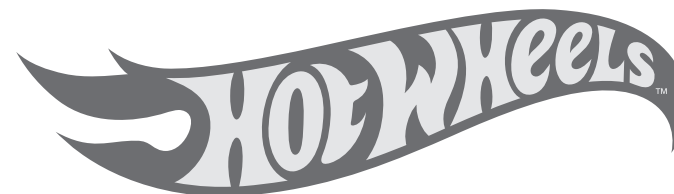
**XALINGO S/A INDÚSTRIA E COMÉRCIO**  
BR 471, km147 - SANTA CRUZ DO SUL- RS - BRASIL - CEP 96835-642  
CNPJ 95.425.534/0001-76.  
SAC: (51) 3719 - 9800 - [sac@xalingo.com.br](mailto:sac@xalingo.com.br)  
<https://pt-br.facebook.com/xalingo> - [www.xalingo.com.br](http://www.xalingo.com.br)  
GUARDAR PARA EVENTUAIS CONSULTAS / GUARDAR PARA EVENTUALES CONSULTAS / KEEP THIS FOR FURTHER CONSULTATIONS.

# Instruções de Montagem

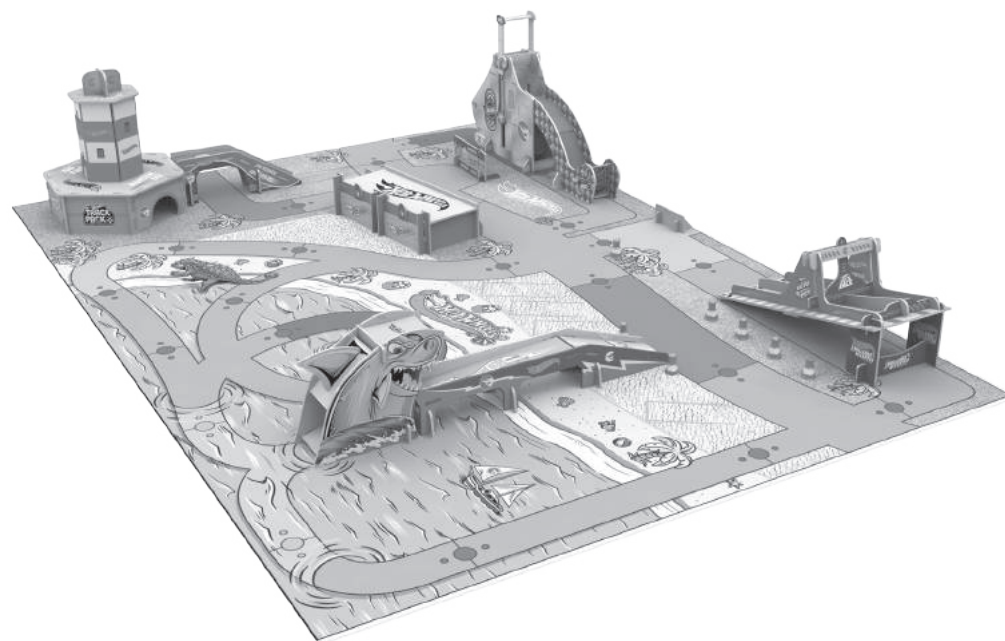
Instrucciones De Montaje/Assemble Instruction

## CIDADE HOT WHEELS TUBARÃO

CIUDAD TIBURÓN / SHARK CITY



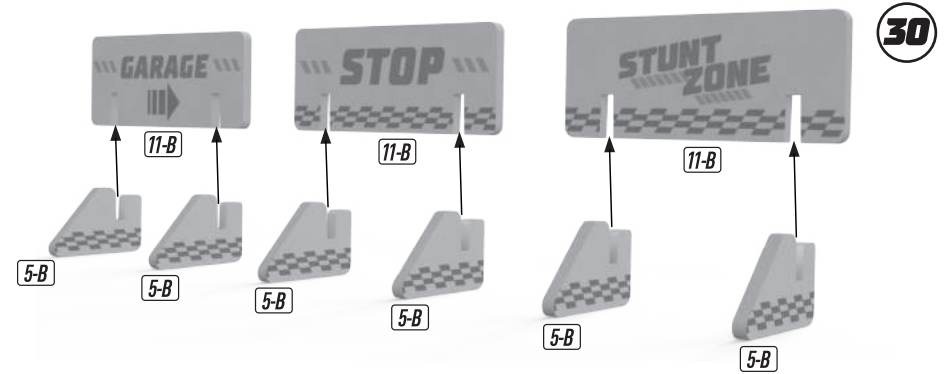
Ref.: 2315.4  
+3 anos



**ATENÇÃO:** Este brinquedo só deve ser entregue à criança após ter sido montado por um adulto.  
**ATENCIÓN:** Este juguete solo se deberá entregarlo al niño tras haber sido montado por un adulto.  
**WARNING:** This toy should only be handed to a child after being assembled by an adult.

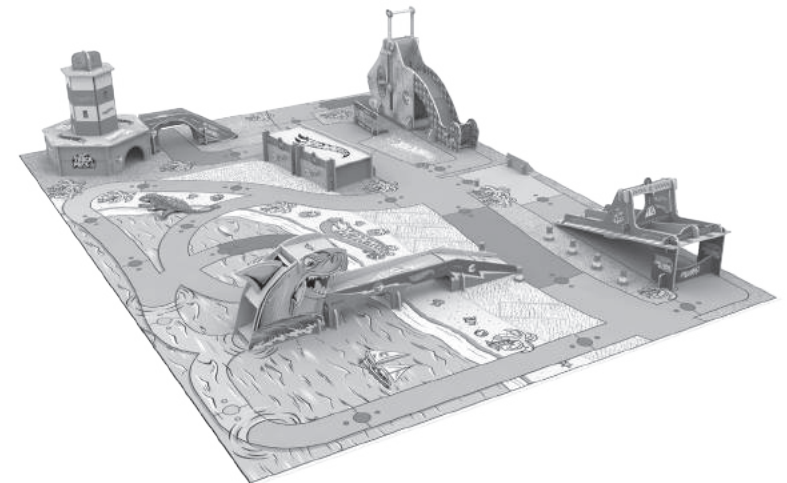
**/// VAMOS MONTAR AGORA AS PLACAS DE SINALIZAÇÃO !**

*30-Pegue as 6 peças "5-B" e coloque-as nos encaixes das 3 peças "11-B", conforme indica a figura abaixo.*

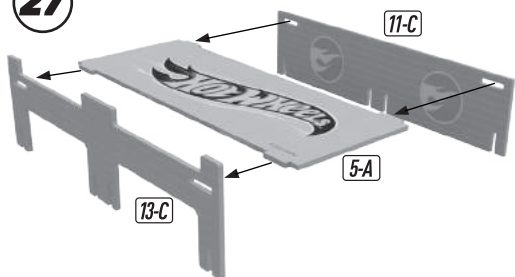


**ESTÁ PRONTO !**

*Agora pegue todas as edificações, coloque-as em cima do Tabuleiro e curta as brincadeiras mais radicais do mundo Hot Wheels !*



27

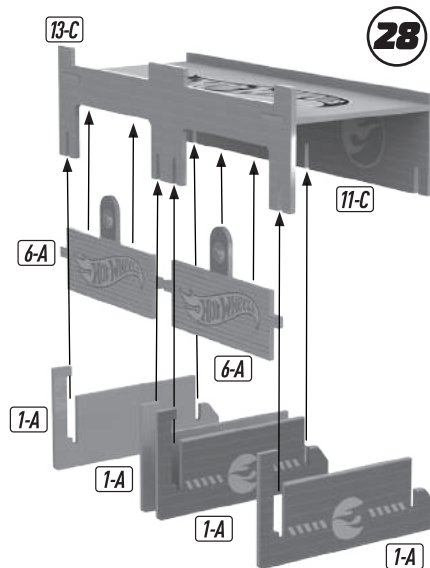


27-Insira a peça "5-A" (da folha A) nas peças "13-C" e "11-C" (da folha C).

28-Insira os 2 portões "6-A" (da Folha A) na frente da parede "13-C" (da Folha C) e após, insira sobre os portões as peças "1-A" (da Folha A) nos encaixes conforme a figura ao lado.



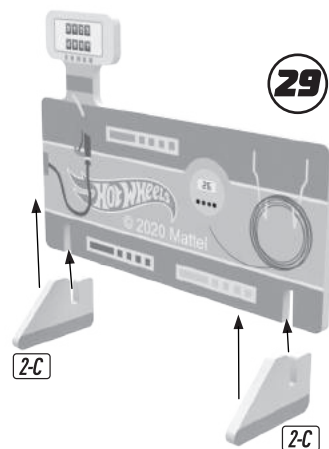
Garagem montada.



28

VAMOS MONTAR O POSTO DE GASOLINA !

29-Insira as 2 bases "2-C" na parede "8-C" (da Folha C), conforme mostra a figura ao lado.



29

Bem-vindo às grandes aventuras para você brincar com os carros Hot Wheels, nesta pista repleta de desafios radiciais para você se divertir e criar as disputas mais incríveis.

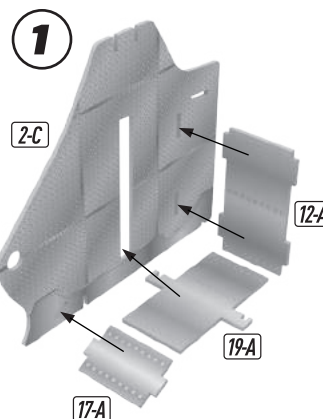
Com o auxílio deste manual de instruções, você irá montar as edificações, cujos encaixes de suas peças são fáceis e os módulos irão compor um cenário interativo que devem ser posicionados em cima do tabuleiro de papel 100x70cm.

Preste atenção nos números indicados nas pranchas, cada etapa identifica que peças serão necessárias para realizar a montagem.

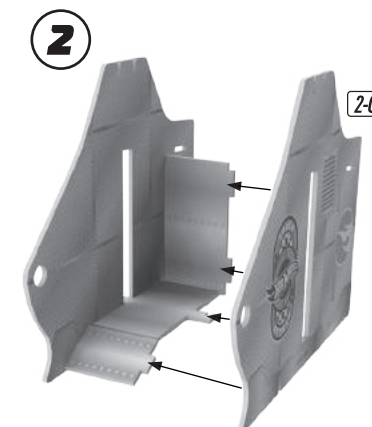
VAMOS COMEÇAR!



VAMOS COMEÇAR MONTANDO O ELEVADOR !



1



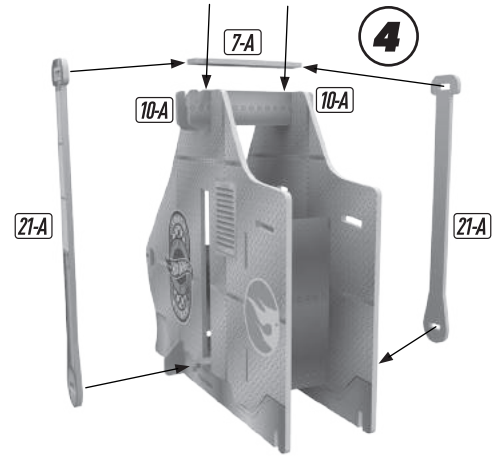
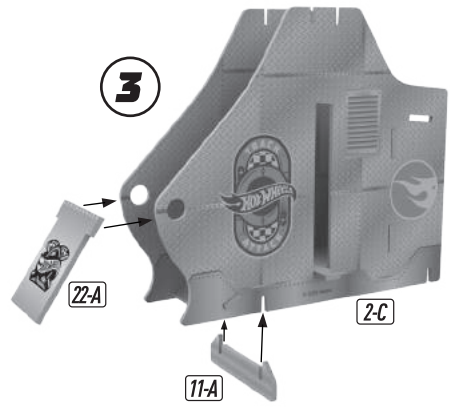
2

1-Com uma peça "2C" (da Folha D), conecte-a lateralmente nos encaixes as peças "17-A", "19-A" e "12-A" (da Folha A).  
OBS: Cuidar para não colocar a peça "12-A" de modo invertido.

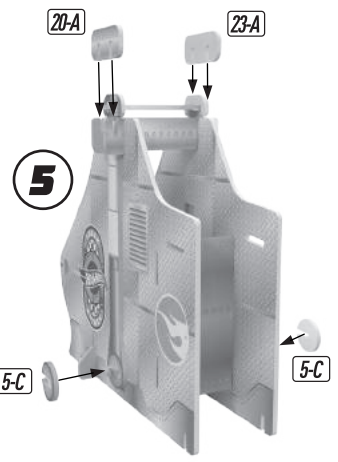
2-Com a outra peça "2C" (da Folha D), conecte-a lateralmente nos encaixes conforme mostra a figura acima.



3-Encaixe as peças "22-A" e "11-A" (da Folha A), encaixe-a no local indicado das paredes "2-C" (da Folha D), conforme mostra a figura.

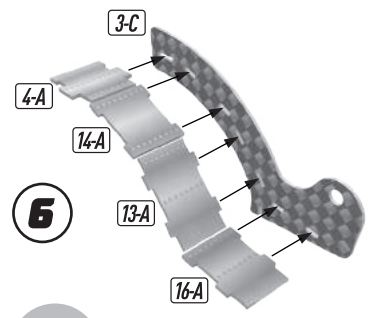


4-Encaixe verticalmente as 2 peças "10-A" (da Folha A) nas paredes laterais. Após, encaixe lateralmente as peças "21-A" nos locais indicados, com a peça "7-A" (da Folha A) entre elas na parte superior, como mostra a figura acima.

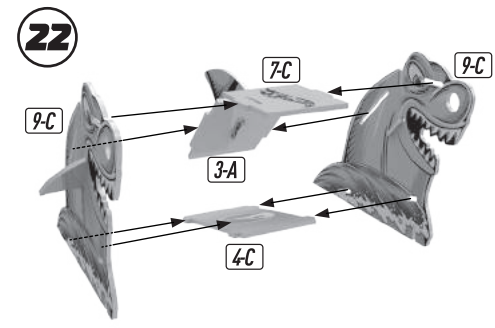


5-Na parte superior, monte verticalmente as 2 peças "20-A" e "23-A" (da Folha A) nos encaixes indicados. Após, encaixe as 2 peças "5-C" (da Folha D) nos locais indicados na parte de baixo da estrutura.

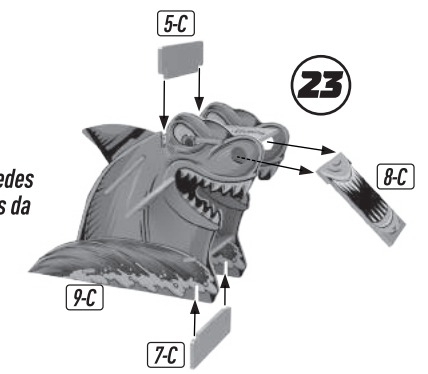
**VAMOS MONTAR AGORA O ESCORREGADOR PARA ENCAIXAR NO ELEVADOR !**



6-Com as peças "4-A", "14-A", "13-A" e "16-A" (da Folha A), encaixe-as lateralmente na parede "3-C" (da Folha C) do Escorregador.



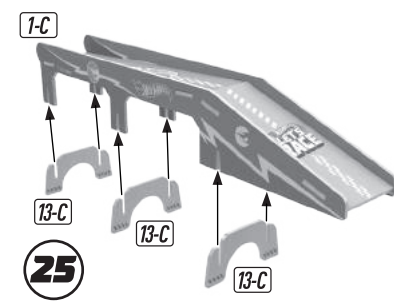
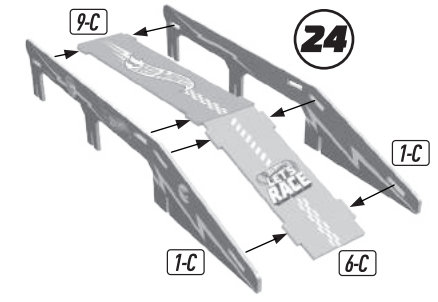
22-Insira as 2 peças laterais "9-C" (da Folha C) nas peças "4-C", "7-C" (da folha D) e "3-A" (da Folha A), conforme indica a figura.



23-Insira a peça "8-C" (da Folha D) nos 2 orifícios das paredes e em seguida coloque as peças "5-C" e "7-C" nos encaixes da peça "9-C" (da Folha C), conforme indica a figura ao lado.

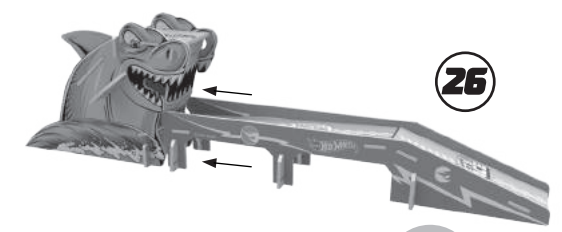
**VAMOS MONTAR A RAMPA DO TUBARÃO !**

24-Insira as peças "6-C" e "9-C" (da Folha D) nos encaixes das 2 paredes "1-C" (da Folha C), como mostra a figura à direita.



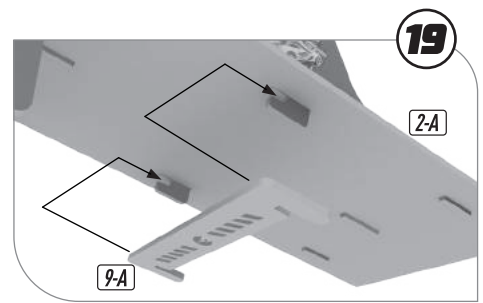
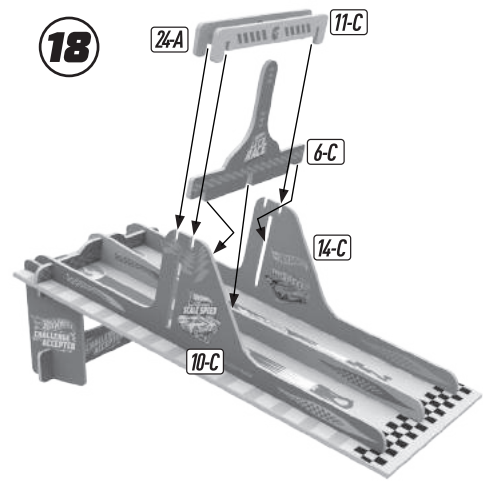
25-Insira as 3 peças "13-C" (da Folha D) nos encaixes "1-C" (da Folha C), conforme mostra a figura à esquerda.

26-Para terminar este brinquedo, posicione a Rampa no Tubarão, como mostra a figura ao lado.



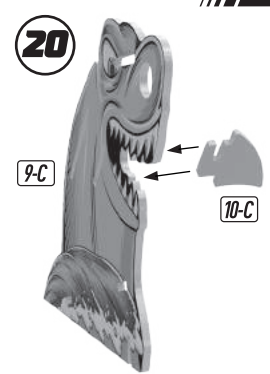
**18-** Coloque verticalmente a peça "6-C" (da Folha C) dentro dos encaixes vazados das paredes "10-C" e "14-C" (da Folha D).

Após, insira verticalmente as peças "24-A" (da Folha A) e "11-C" (da Folha D), nos encaixes superiores das paredes 10-C e "14-C" (da Folha D).

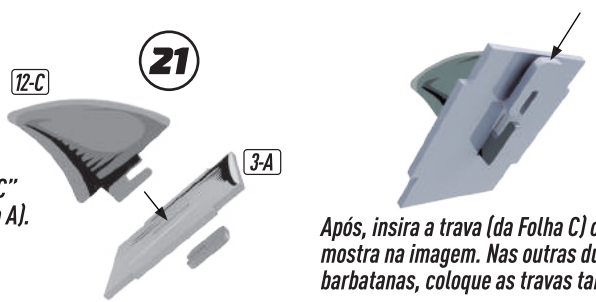


**19-** Insira a peça "9-A" nos engates da prancha "2-A" (da Folha A).

**/// VAMOS MONTAR AGORA O TUBARÃO ! ///**

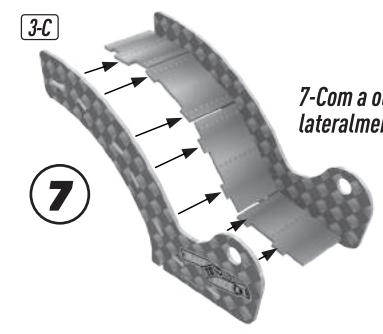


**20-** Insira a barbatana "10-C" nos encaixes da parede "9-C" (da Folha 9-C). Repita isso com a outra parede e barbatana idênticas também. As barbatanas ficarão pelo lado de fora do Tubarão.

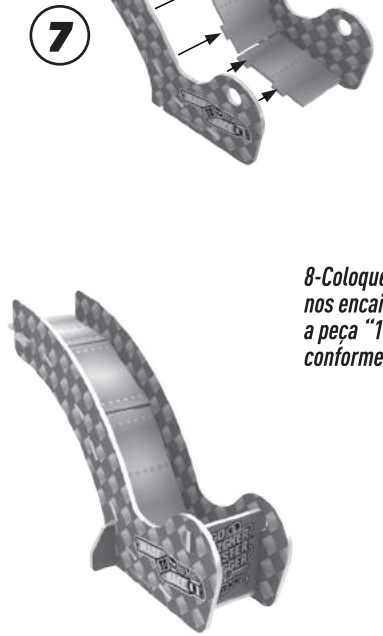


**21-** Insira a barbatana superior "12-C" (da Folha C) na peça "3-A" (da Folha A).

Após, insira a trava (da Folha C) como mostra na imagem. Nas outras duas barbatanas, coloque as travas também.



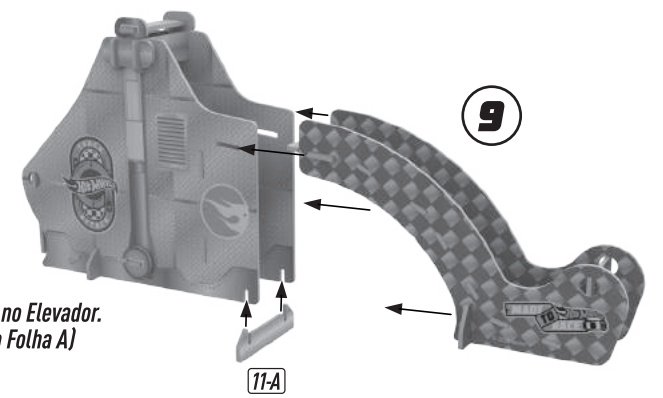
**7-** Com a outra peça "3C" (da Folha C), conecte-a lateralmente nos encaixes conforme a figura ao lado.



**8-** Coloque a peça "15-A" (da Folha A) nos encaixes indicados e após, coloque a peça "18-A" (da Folha A) nos encaixes, conforme a figura ao lado.

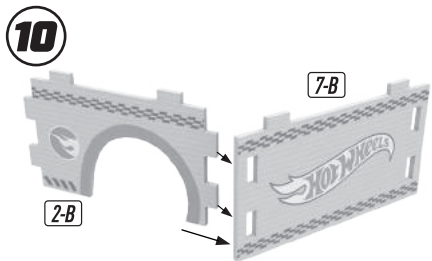
Escorregador montado.

**/// ENCAIXANDO O ESCORREGADOR NO ELEVADOR ! ///**



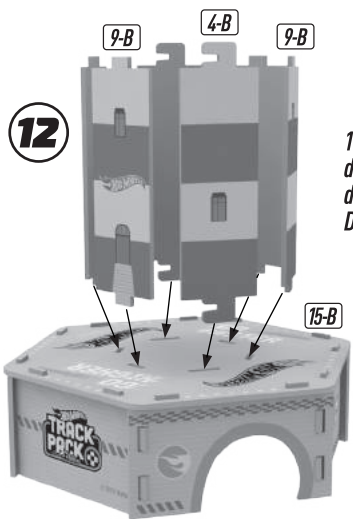
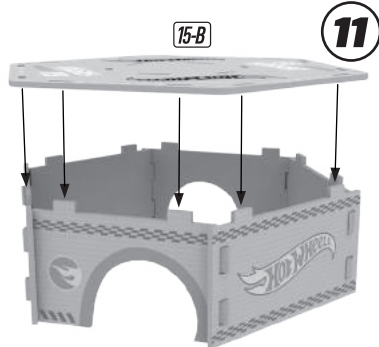
**9-** Mova o Escorregador para encaixar no Elevador. Por último, encaixe a peça "11-A" (da Folha A) no Elevador, como indica a figura.

**VAMOS MONTAR AGORA O FAROL !**



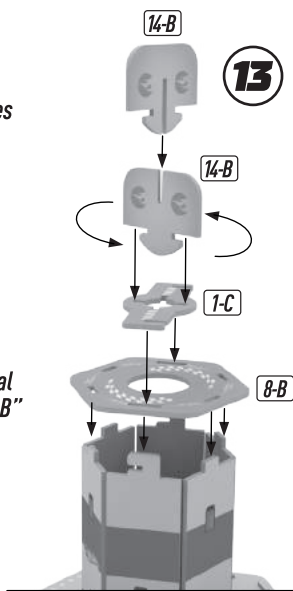
10-Monte as 6 paredes "1-B", "2-B", "3-B" e "7-B" da (da Folha B) do Farol, colocando-as nos encaixes conforme a figura ao lado. Intercale os desenhos das faces de modo a deixá-las em lados opostos umas às outras.

11-Coloque verticalmente a base superior "15-B" (da Folha B) sobre as paredes já montadas do Farol, conforme a figura ao lado.



12-Com as 6 paredes "4-B" e "9-B" da Torre do Farol (da Folha B), coloque-as nos encaixes da peça "15-B", conforme a figura ao lado. Deixe as paredes "4-B" em lados opostos.

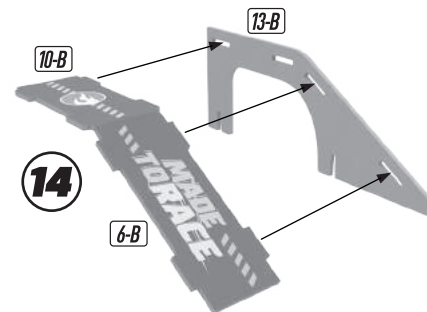
Em seguida, coloque a trava "3-C" (da Folha D) nos dois engates embaixo do assoalho do Farol, como mostra a figura ao lado.



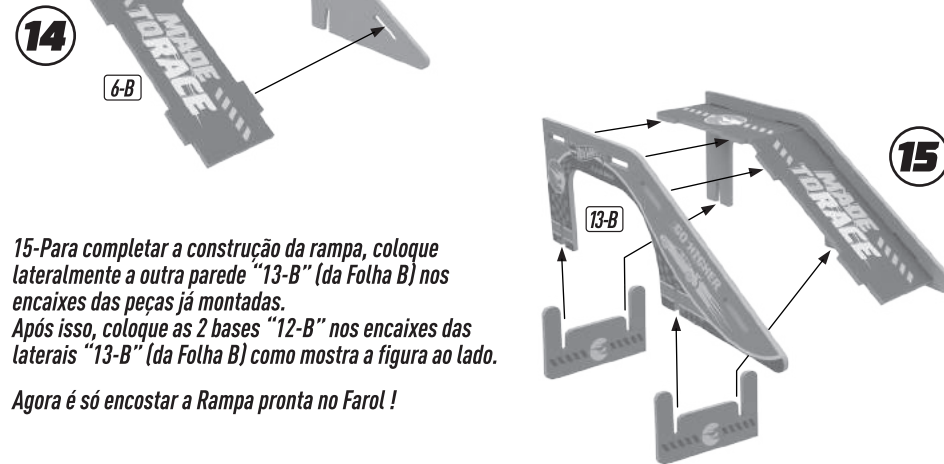
13-Sobre a Torre do Farol, monte verticalmente na ordem sequencial de cima para baixo, as peças "14-B" (da Folha B), "1-C" (da Folha D) e "8-B" (da Folha B). Quando forem inseridas as duas peças "14-B" montadas, devem ser giradas sobre a peça "1-C" para fazer o travamento.



**VAMOS MONTAR A RAMPA DO FAROL !**



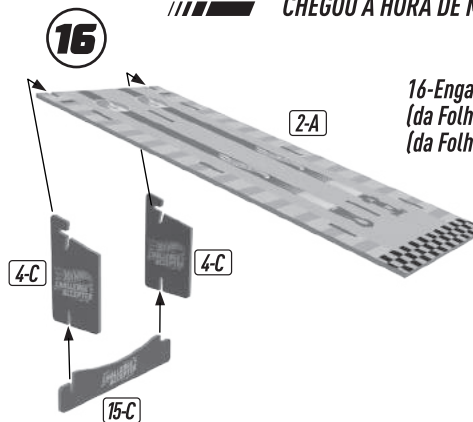
14-Coloque lateralmente as peças "6-B" e "10-B" nos encaixes de uma parede "13-B" (da Folha B), como mostra a figura ao lado.



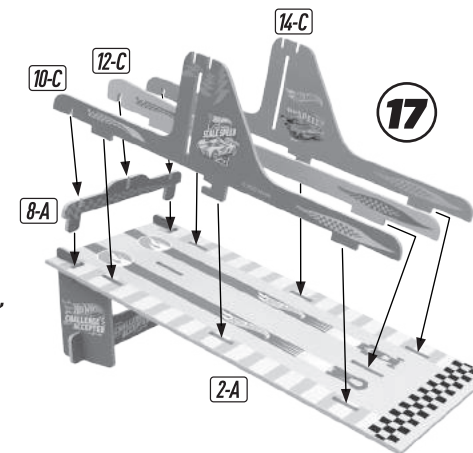
15-Para completar a construção da rampa, coloque lateralmente a outra parede "13-B" (da Folha B) nos encaixes das peças já montadas. Após isso, coloque as 2 bases "12-B" nos encaixes das laterais "13-B" (da Folha B) como mostra a figura ao lado.

Agora é só encostar a Rampa pronta no Farol !

**CHEGOU A HORA DE MONTAR A RAMPA DE CORRIDA !**



16-Engate as 2 peças "4-C" (da Folha C) nos encaixes da prancha "2-A" (da Folha A) como mostra a figura ao lado. Após, coloque a peça "15-C" (da Folha D) nas 2 peças "4-C".



17-Coloque a peça "8-A" nos encaixes da prancha "2-A" (da Folha A) e em seguida faça o mesmo procedimento com as peças "10-C", "12-C" e "14-C" (da Folha D), como mostra a figura ao lado.