

## Conheça os outros produtos da linha DIY:



**Quebra-Cabeça Carrinho  
para Pintura 3D DIY**

Ref.: 0527.6

**Quebra-Cabeça Casinha  
para Pintura 3D DIY**

Ref.: 0524.3



**XALINGO S/A INDÚSTRIA E COMÉRCIO**

BR 471, km147 - SANTA CRUZ DO SUL- RS - BRASIL - CEP 96835-642  
CNPJ 95.425.534/0001-76.

SAC: (51) 3719 - 9800 - sac@xalingo.com.br

https://pt-br.facebook.com/xalingo - www.xalingo.com.br

GUARDAR PARA EVENTUAIS CONSULTAS / GUARDAR PARA EVENTUALES  
CONSULTAS / KEEP THIS FOR FURTHER CONSULTATIONS.

# DIY

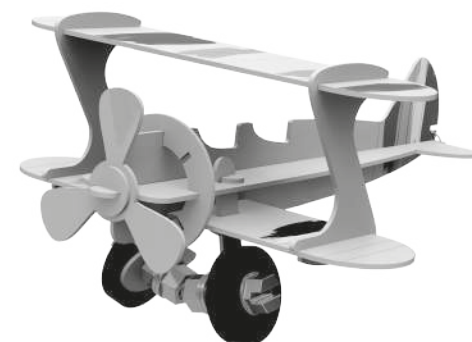
FAÇA VOCÊ MESMO

## Quebra-cabeça Avião e Caminhão 3D para Pintura

Ref.: 5046.5

**+4 anos**  
years / años

## Manual de Montagem



**Olá!**

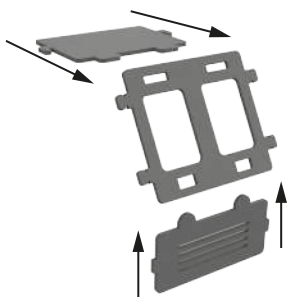
*Estávamos te esperando para começar a brincadeira! Você está preparado para montar um caminhão e um avião? Nós fizemos esse manual para te auxiliar na montagem. É só seguir o passo a passo e depois deixá-los com a sua cara utilizando as tintas do kit que acompanha o produto ou os materiais que você tiver em casa. Boa brincadeira!*

## Vamos começar?

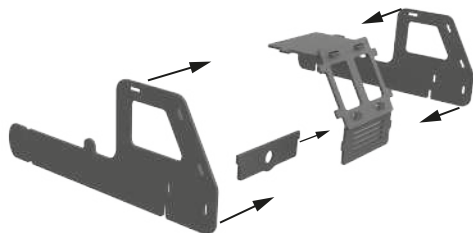
### Primeiro, vamos montar o Caminhão:

*Para realizar a montagem, identifique as peças apresentadas em cada imagem e localize-as na chapa de peças do caminhão.*

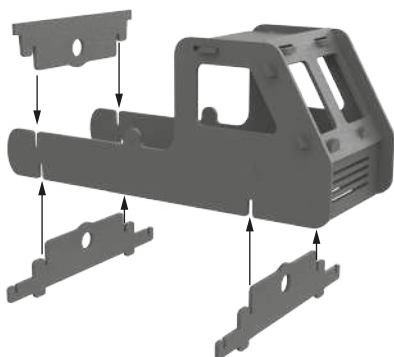
- 1** Para formar a cabine do caminhão, encaixe as peças indicadas pela imagem.



- 2** Agora, encaixe as faces laterais na estrutura montada no passo anterior. Fique atento à peça menor mostrada na imagem: ela deve ficar entre as duas faces laterais.

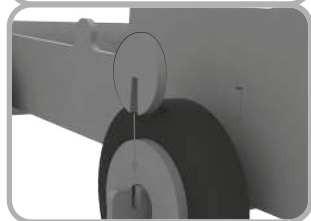
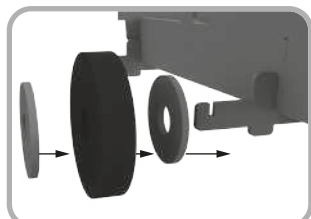


- 3** Na parte inferior da cabine, encaixe as duas peças de fixação maiores. Elas também servirão para a fixação do sistema de rodas. Na parte superior, na caçamba do caminhão, encaixe a peça menor.

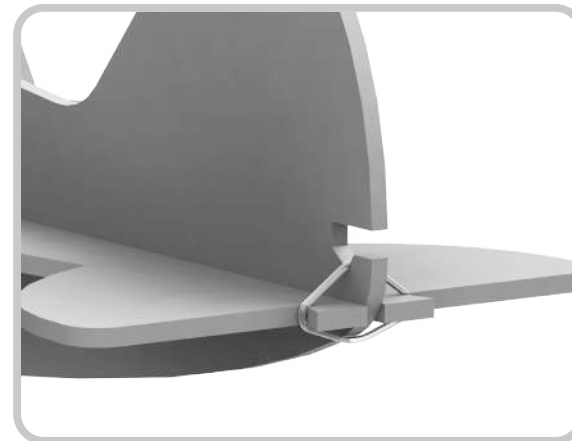


**1**

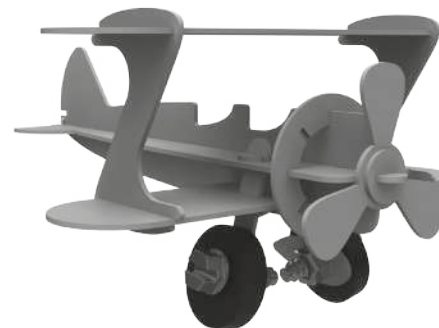
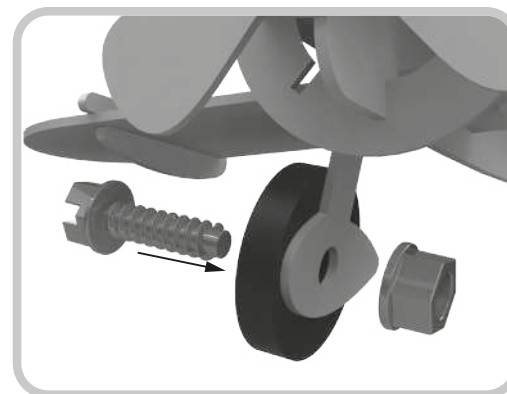
- 4** Nas quatro extremidades das peças fixadoras maiores, você irá encaixar, na sequência: uma peça redonda da chapa do caminhão, uma roda e outra peça redonda da chapa. Depois, você deve fixar a montagem, como explicam as figuras abaixo:



- 8** Como já estamos no fim da montagem, precisamos fixar o que já está pronto! Para isso, vamos precisar de um elástico, que será posicionado na parte posterior da estrutura do avião.



- 9** Com a estrutura firme, podemos montar as rodas! Para isso, você vai precisar de dois conjuntos de porca e parafuso e duas rodas. Você deve encaixar o parafuso no furo dos suportes das rodas junto com a roda, como mostra a figura. Depois, é só apertar a porca para fixar.

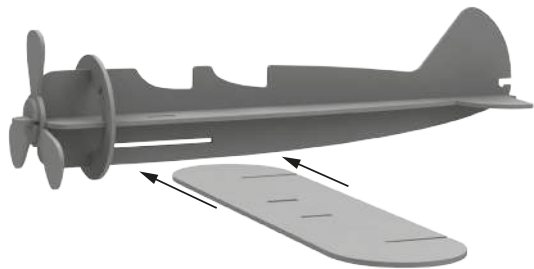


**6**

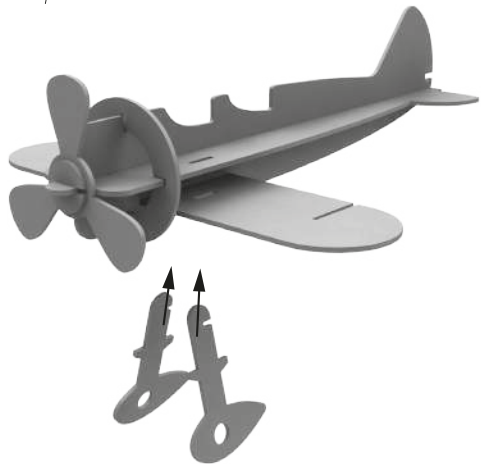
**Depois de tudo isso, você deve ter montado um avião parecido com esse!**



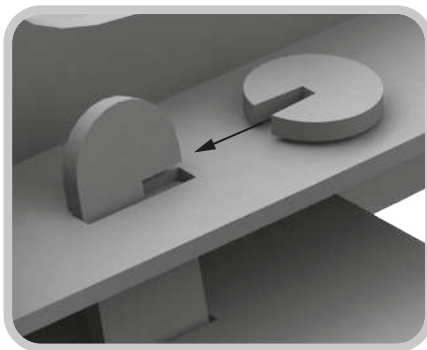
- 5** Em seguida, encaixe a asa inferior do avião na sua base vertical, passando-a pelo espaço mostrado na figura abaixo:



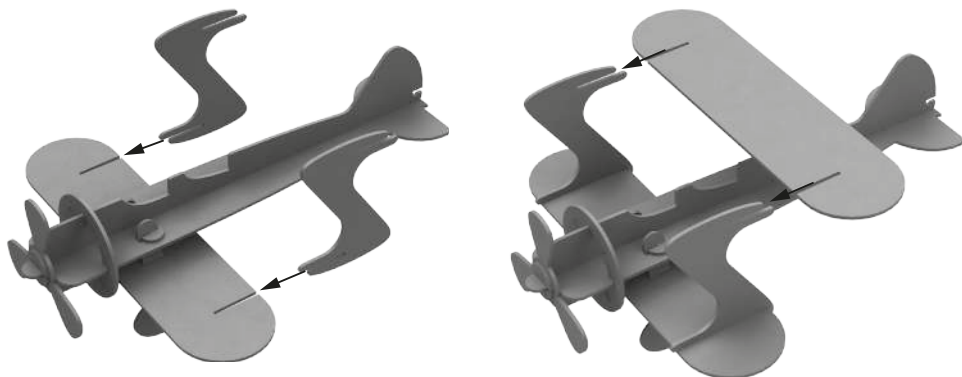
- 6** Trave a asa encaixando os suportes das rodas. Certifique-se que os suportes encaixem tanto na asa quanto na base horizontal do avião.



E, em seguida, trave os suportes com as travas circulares menores.



- 7** Depois, encaixe os suportes da asa superior na asa inferior, e, em seguida, encaixe a asa superior nos espaços do suporte.

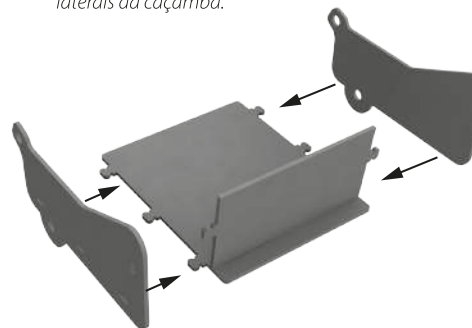


**5**

- 5** Utilize os elásticos que acompanham o brinquedo nas duas laterais do caminhão, fixando a estrutura como indica a figura:



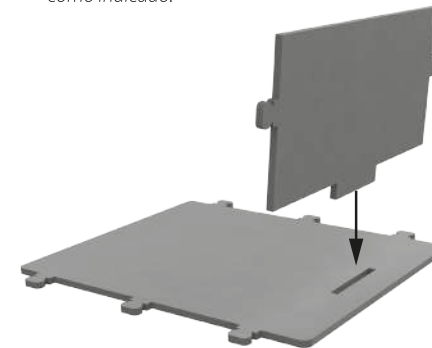
- 7** Em seguida, insira na montagem as duas faces laterais da caçamba.



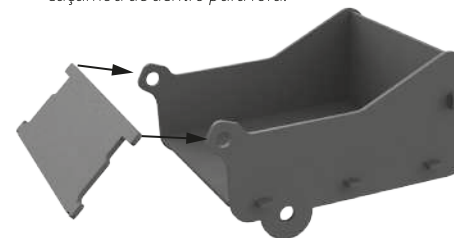
- 9** Para finalizar a caçamba e facilitar os próximos passos, fixe a montagem com os elásticos que acompanham o brinquedo. Siga o exemplo da imagem para os dois lados da caçamba:



- 6** Com a cabine montada, vamos começar a montar a caçamba! Localize na chapa do caminhão as peças da imagem e encaixe-as como indicado:



- 8** Encaixe a tampa da caçamba nos dois furos superiores das laterais. Nessa parte, fica mais fácil o encaixe se você afastar as laterais da caçamba de dentro para fora.



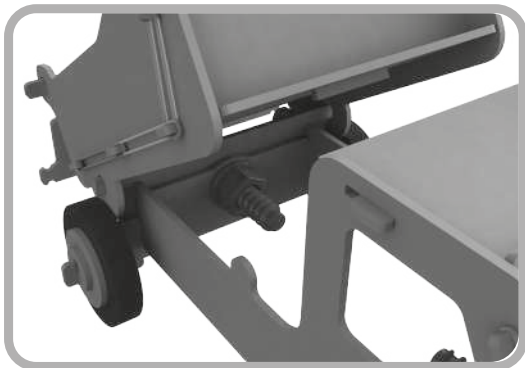
- 10** Agora, utilize os furos inferiores das laterais da caçamba para encaixá-la na estrutura do caminhão.



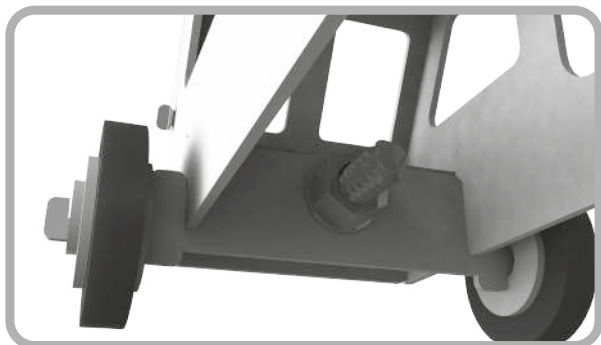
**2**

**10** Para o último passo da montagem do caminhão, você precisará de dois conjuntos de porca e parafuso, os quais você encontrará no kit do brinquedo.

**a** Você deverá posicionar um dos conjuntos de porca e parafuso entre as duas peças de fixação traseiras do caminhão, as que você montou no passo 3.



**b** O outro conjunto deve ser colocado na peça de fixação frontal, que você também montou no passo 3.



**Terminou? Então, o seu caminhãozinho deve ter ficado assim:**

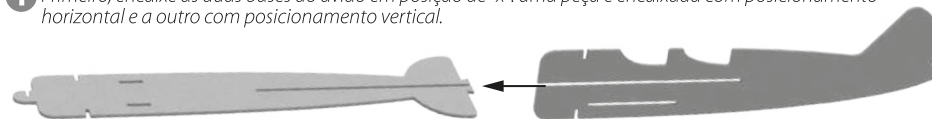


**3**

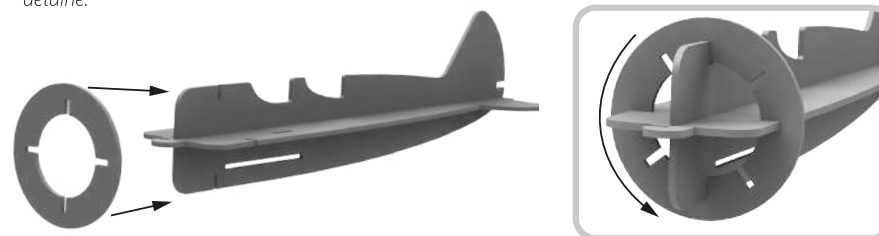
## **Agora vamos montar o avião!**

Para montar o avião, siga a mesma dica de antes: identifique as peças de cada montagem na chapa de peças do avião.

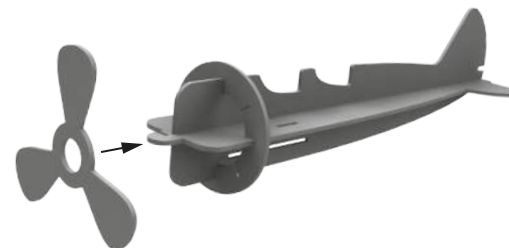
**1** Primeiro, encaixe as duas bases do avião em posição de "x": uma peça é encaixada com posicionamento horizontal e a outra com posicionamento vertical.



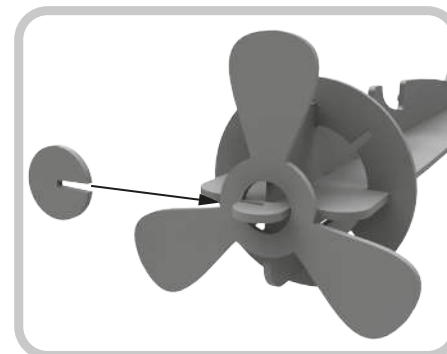
**2** Depois, insira a trava da montagem cuidando para que as duas bases encaixem nos cortes verticais e horizontais da trava. Quando conseguir encaixar, gire a trava até que ela fique como na imagem do detalhe:



**3** Com a trava posicionada, encaixe a hélice do avião na extremidade da base horizontal.



**4** Para finalizar essa etapa, temos que travar a hélice e, junto com ela, o restante da montagem. Então, encaixe a trava redonda na extremidade na qual a hélice foi encaixada, como mostra a figura:



**4**