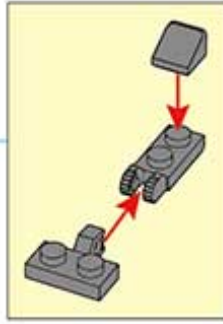
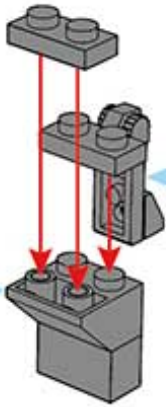
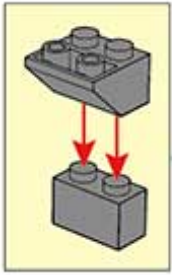
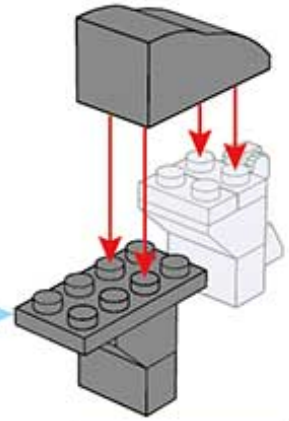
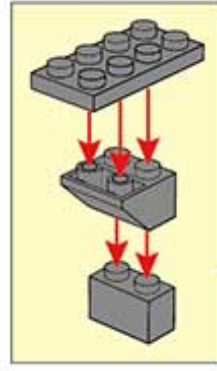


**NO.K31-1**

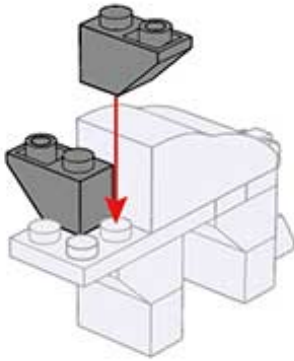
**1**



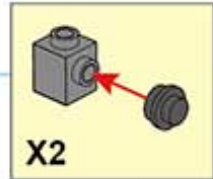
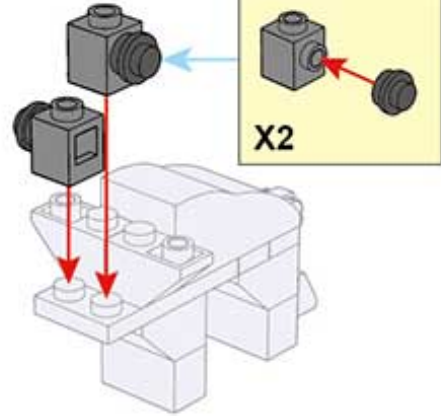
**2**



**3**

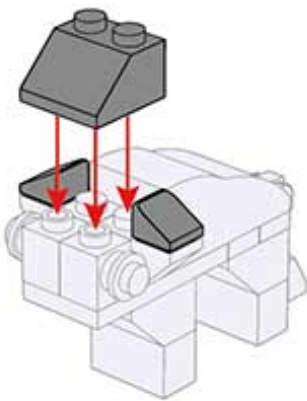


**4**

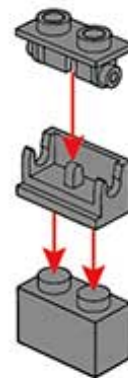


**X2**

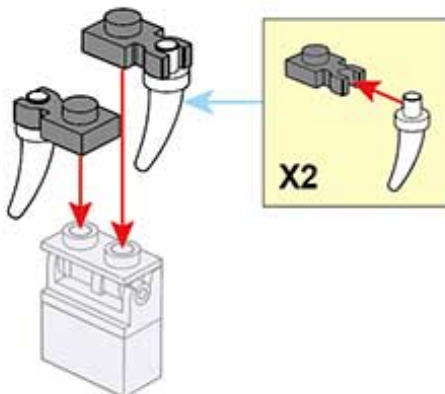
**5**



**6**

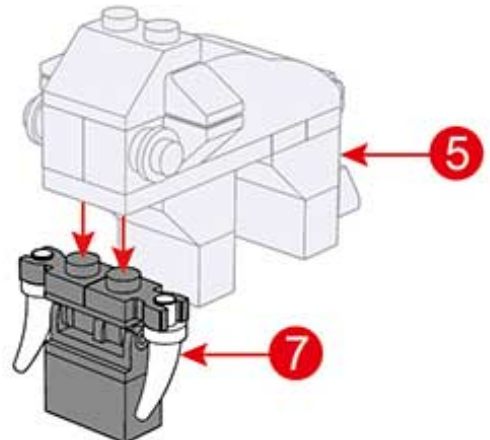


**7**



**X2**

**8**

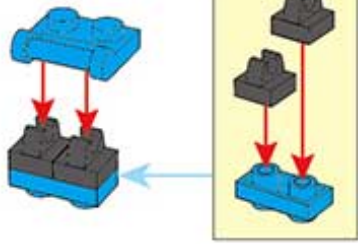


**5**

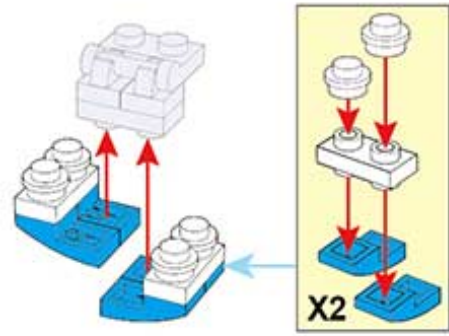
**7**

**NO.K31-2**

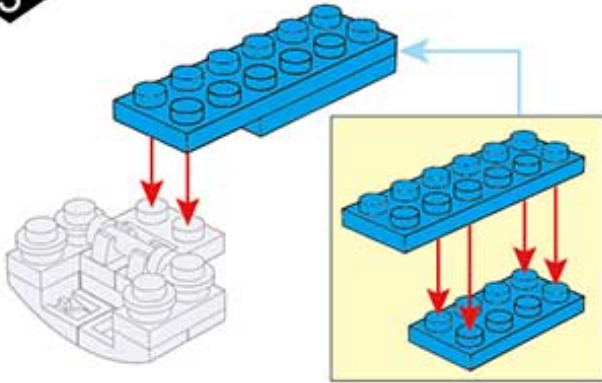
**1**



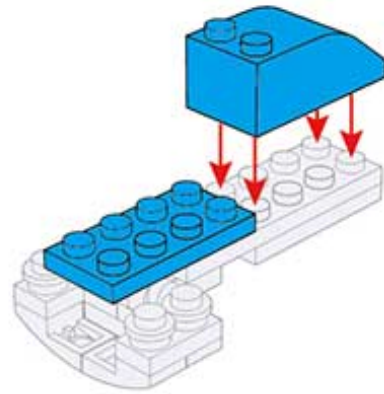
**2**



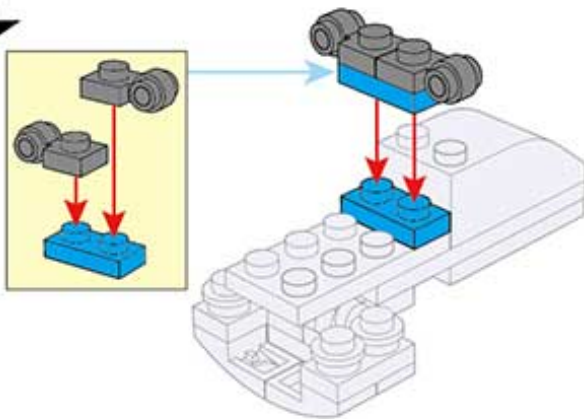
**3**



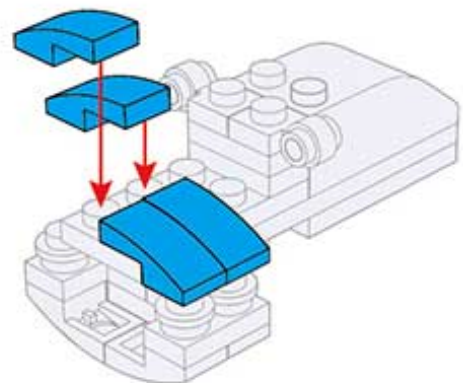
**4**



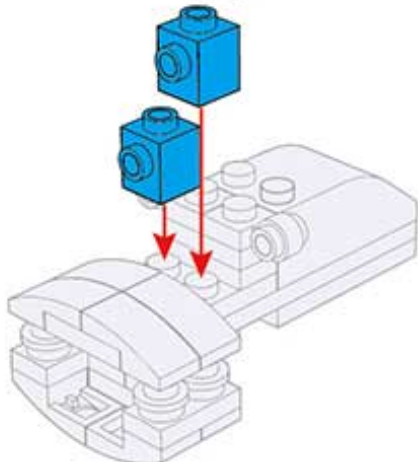
**5**



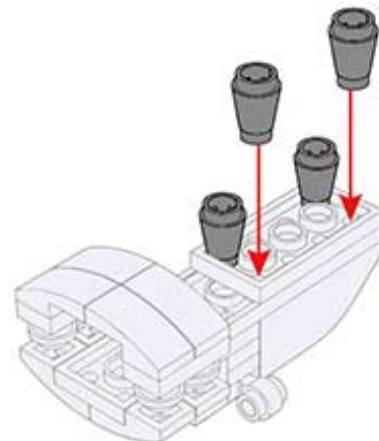
**6**



**7**

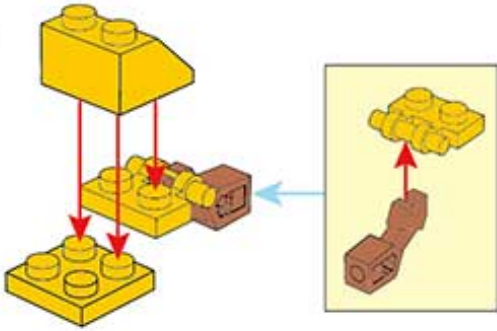


**8**

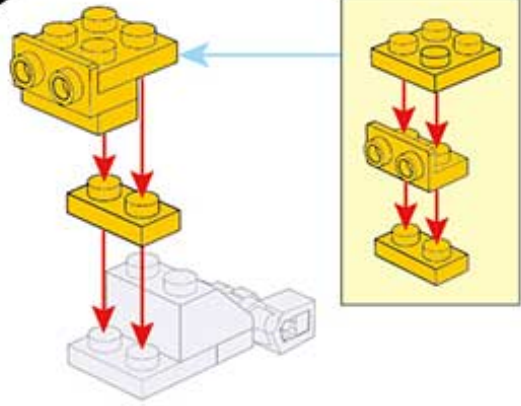


**NO.K31-3**

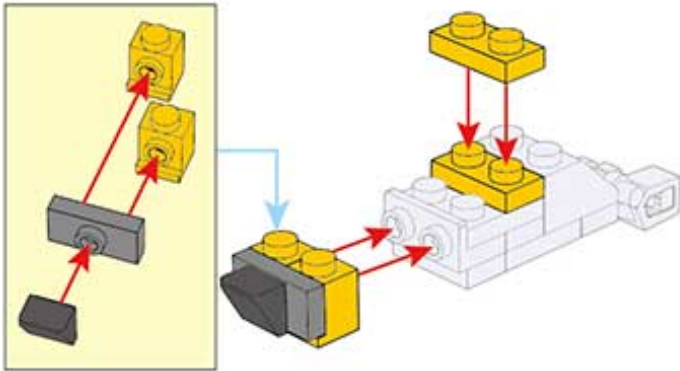
**1**



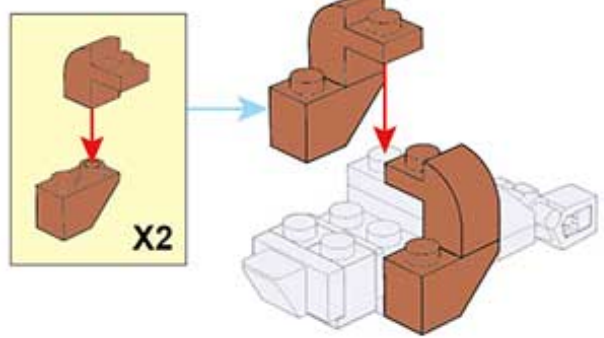
**2**



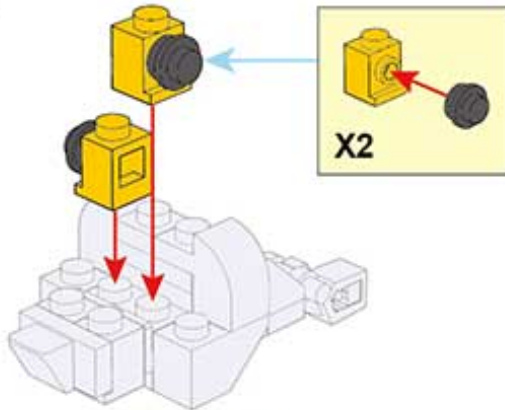
**3**



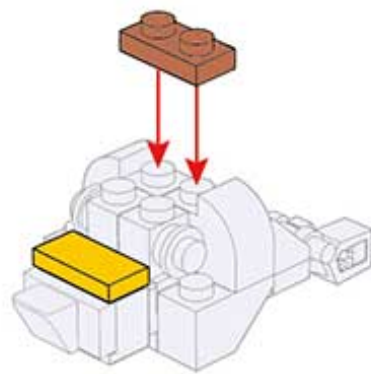
**4**



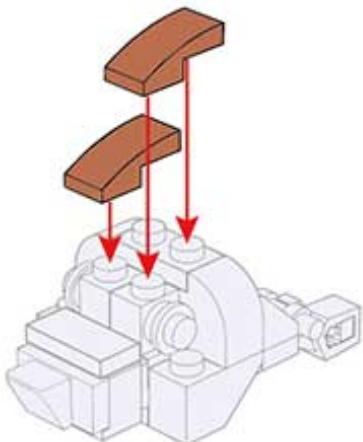
**5**



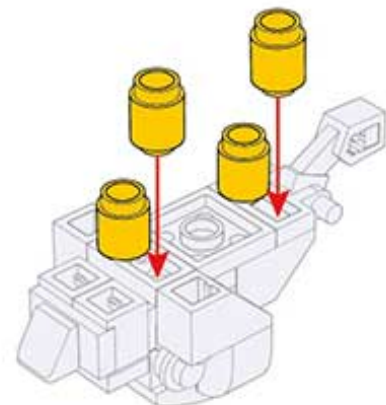
**6**



**7**

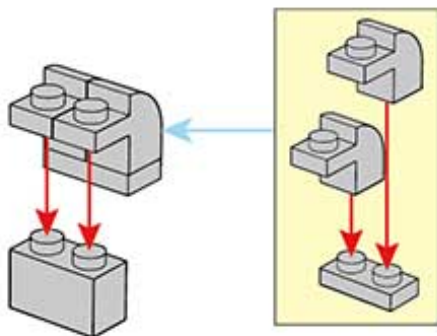


**8**

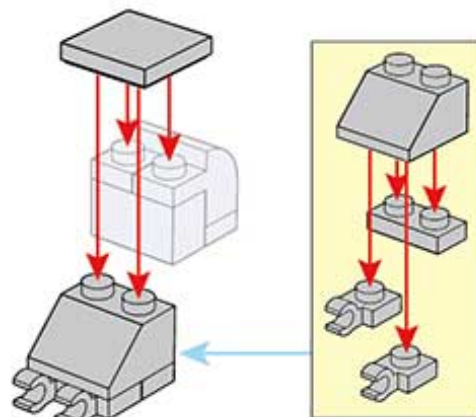


**NO.K31-4**

**1**



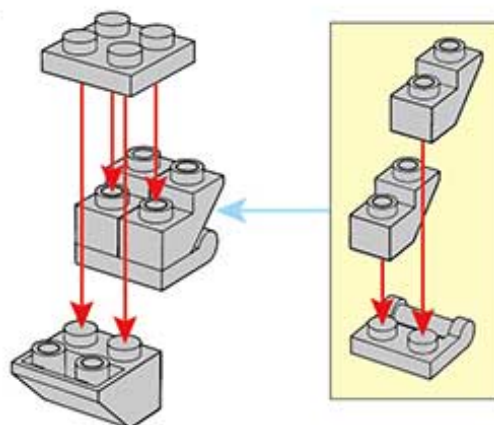
**2**



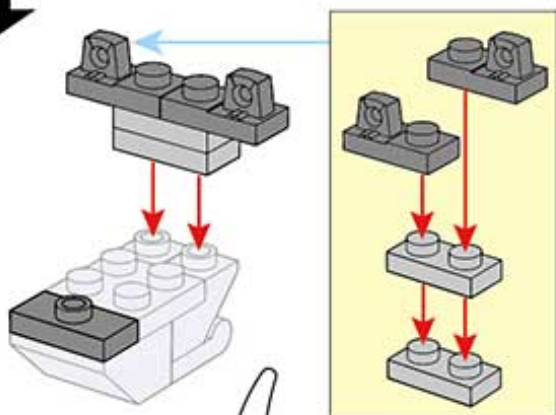
**3**



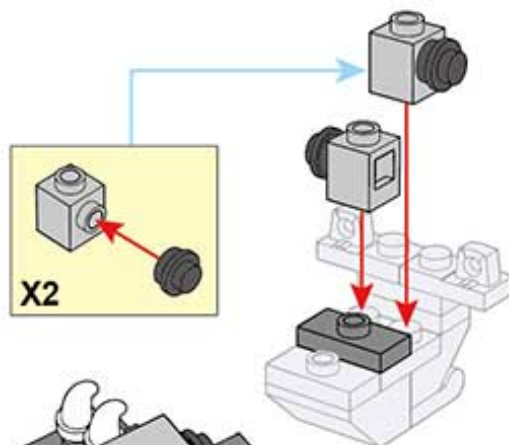
**4**



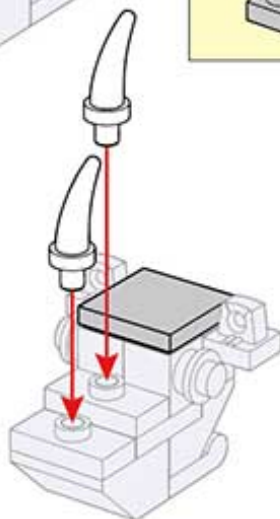
**5**



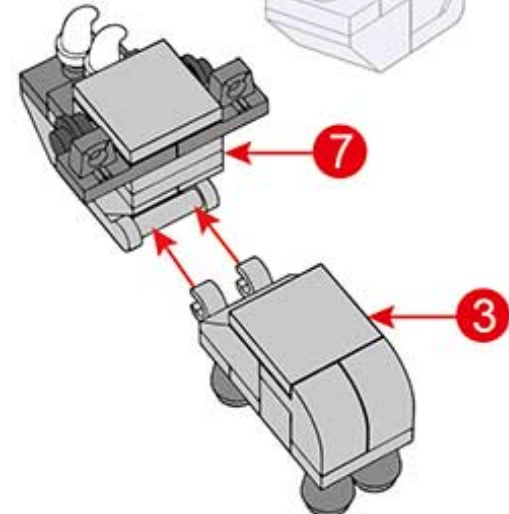
**6**



**7**

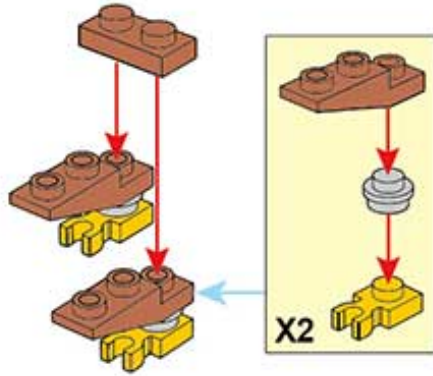


**8**

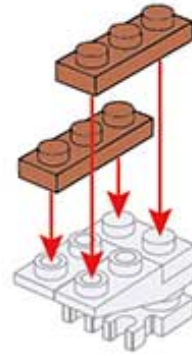


**NO.K31-5**

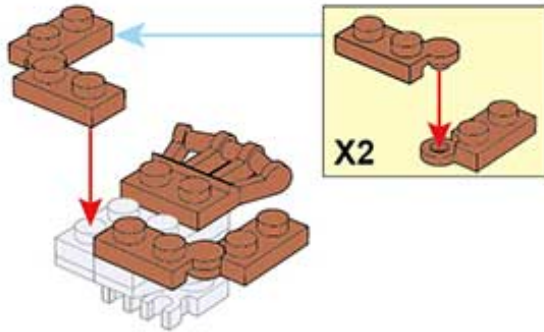
**1**



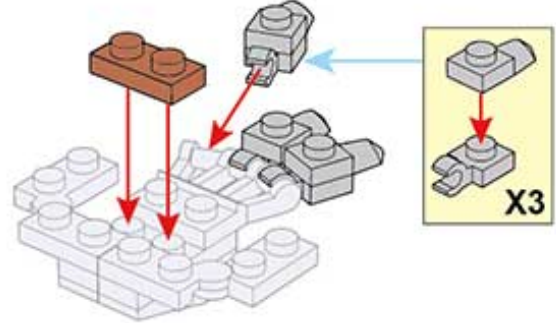
**2**



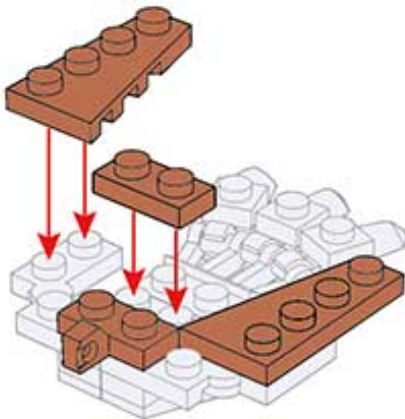
**3**



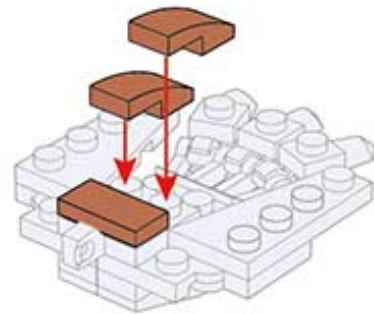
**4**



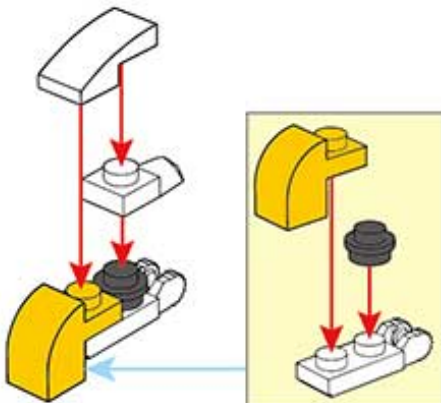
**5**



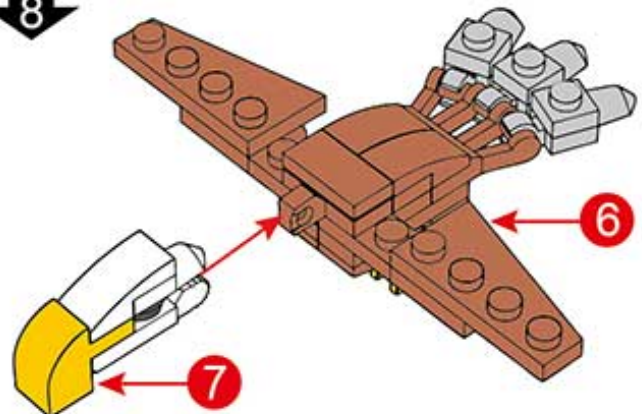
**6**



**7**

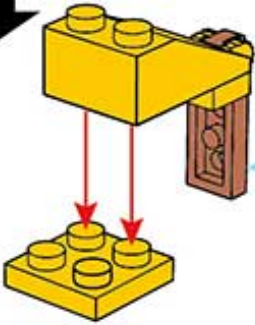


**8**

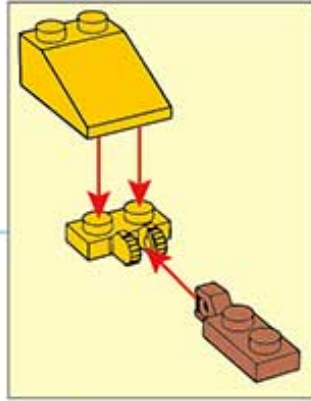


**NO.K31-6**

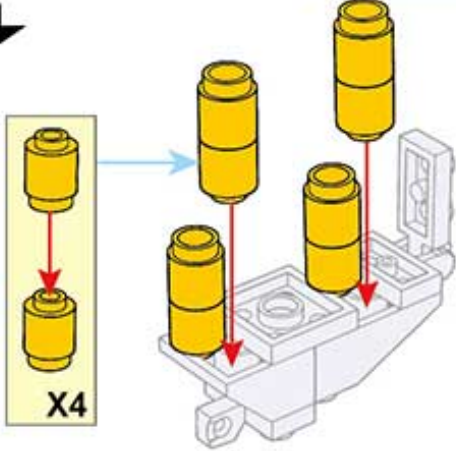
**1**



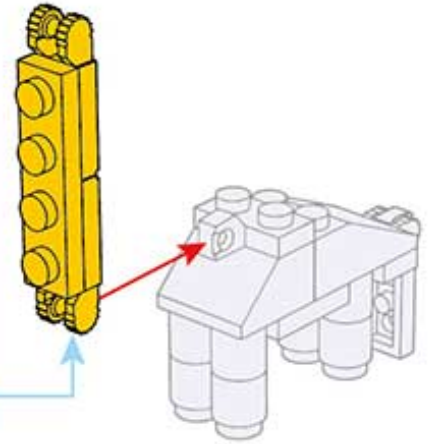
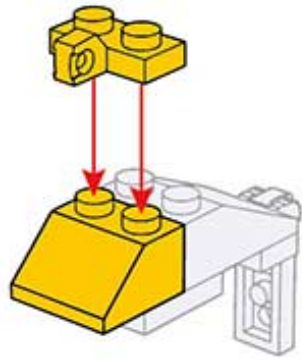
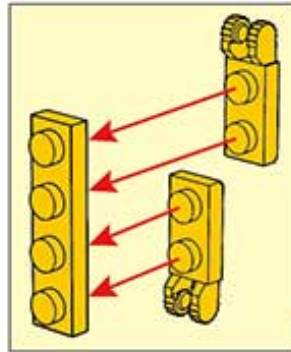
**2**



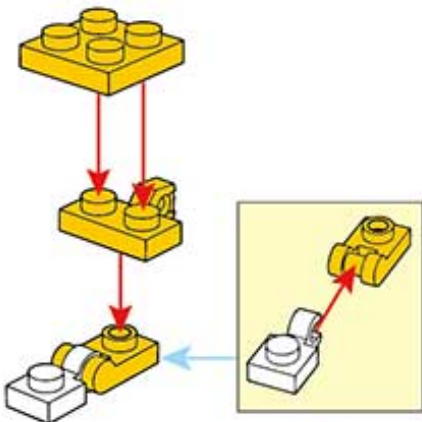
**3**



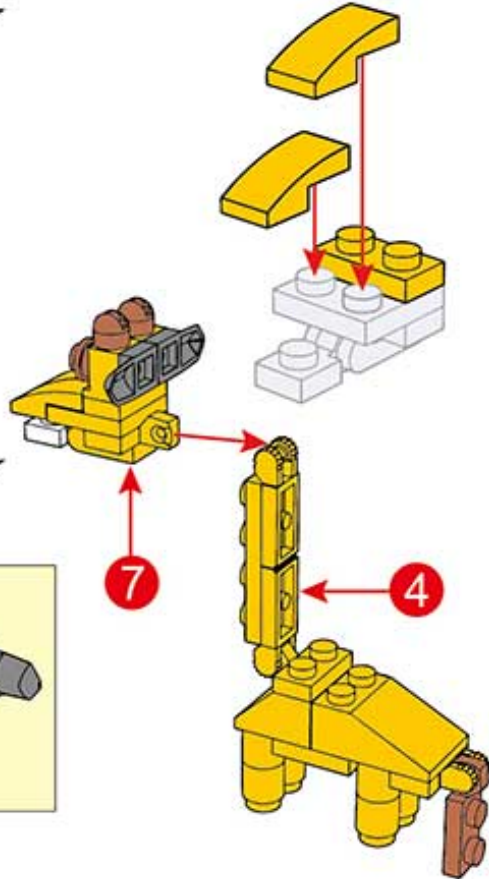
**4**



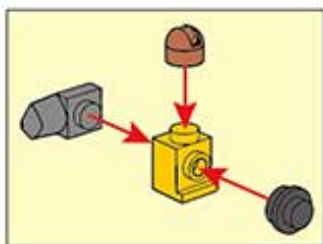
**5**



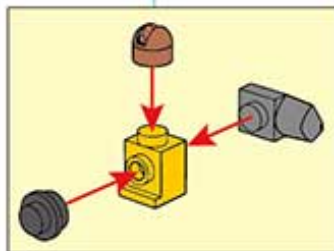
**6**



**7**



**8**



**7**

**4**