

Instruções para pais:

1. Este produto é apenas para uso de crianças com 8 anos ou mais, não use para crianças menores de 8 anos de idade.
2. Por favor, peça a supervisão dos pais para as crianças experimentarem e brincarem de acordo com as instruções.
3. Para evitar o superaquecimento do motor, tenha o cuidado de seguir as instruções de conexão.

Instrucciones para padres

1. Este producto es sólo para uso de niños de 8 años o más, no utilice para niños menores de 8 años de edad.
2. Por favor, pida la supervisión de los padres para que los niños experimenten y jueguen de acuerdo con las instrucciones.
3. Para evitar el sobrecalentamiento del motor, tenga cuidado de seguir las instrucciones de conexión.

Instructions for Parents

1. This product is only for children 8 years and older to use, do not use for children under 8 years old.
2. Please use parental guidance for children to experiment and play according to the instructions.
3. To avoid motor overheating, be careful to follow instructions for connection.



XALINGO S/A INDÚSTRIA E COMÉRCIO
 BR 471, km147 - SANTA CRUZ DO SUL- RS - BRASIL - CEP 96835-642
 CNPJ 95.425.534/0001-76.
 SAC: (51) 3719 - 9800 - sac@xalingo.com.br
<https://pt-br.facebook.com/xalingo> - www.xalingo.com.br
 GUARDAR PARA EVENTUAIS CONSULTAS / GUARDAR PARA EVENTUALES CONSULTAS / KEEP THIS FOR FURTHER CONSULTATIONS.

STEAM
brincadeira inteligente

MANUAL DE INSTRUÇÕES

+8 ANOS
AÑOS / YEARS



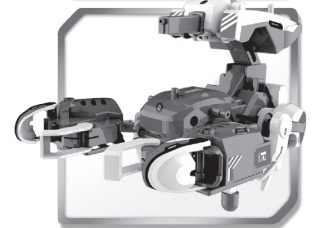
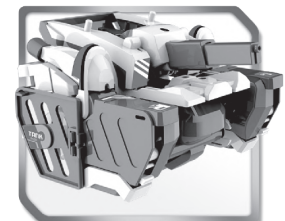
Não Precisa de Bateria



Energia Solar

3 em 1

15 ACESSÓRIOS



Torne-se um Pesquisador Científico



EDUCATIVO

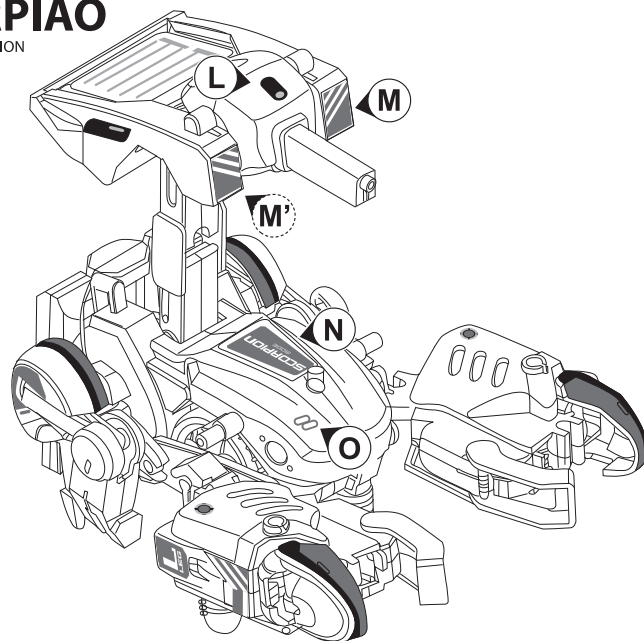
ROBÔ SOLAR 3 EM 1
Solar Robot 3 in 1 / Robot Solar 3 en 1



Ref.: 1159.8

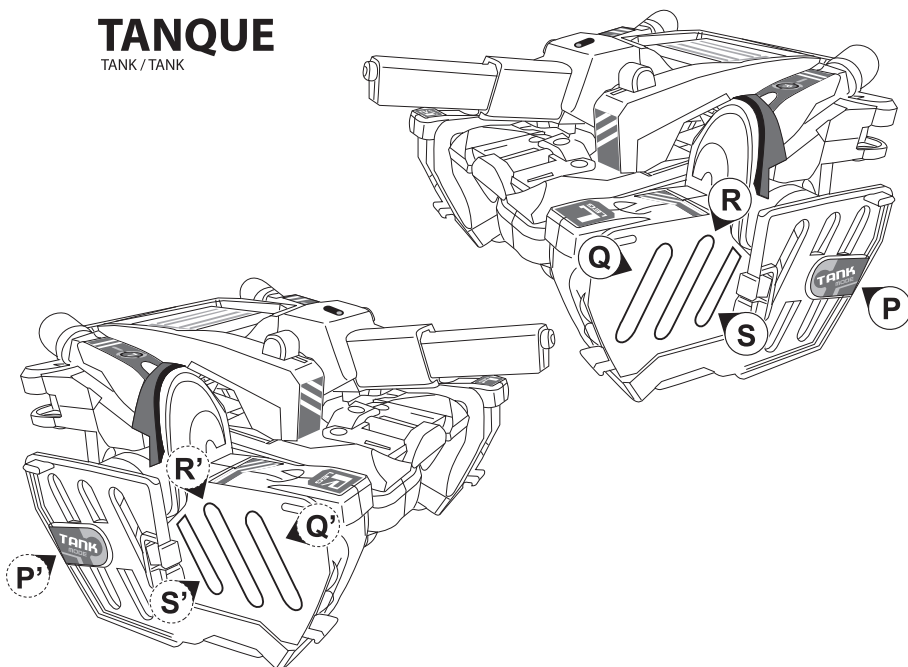
ESCORPIÃO

ESCORPIÓN / SCORPION



TANQUE

TANK / TANK



CONTEÚDO

CONTENIDO / CONTENTS

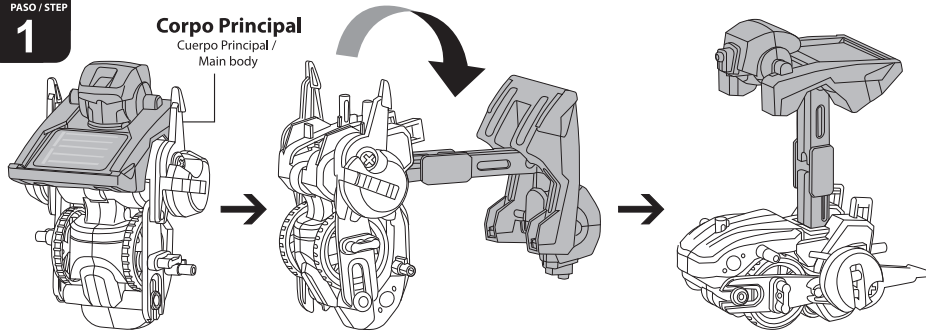
Introdução ao Produto.....	P.1
Introducción al producto / Product Introduction	
Ferramentas que Você Pode Precisar.....	P.1
Herramientas que Usted puede necesitar / Tool You May Need	
Lista de Partes Mecânicas	P.1
Lista de Partes Mecánicas / Mechanical Parts List	
Partes Plásticas	P.2
Partes Plásticas / Plastic Parts	
Montagem Mecânica	
Montaje Mecánico / Mechanical Assembly	
Corpo Principal	P.3
Cuerpo Principal / Main Body	
Braços Superiores	P.9
Brazos superiores / Upper Arms	
Mão Direita	P.9
Mano derecha / Right Hand	
Mão Esquerda	P.9
Mano izquierda / Left Hand	
Perna Direita	P.10
Pierna Derecha / Right Leg	
Perna Esquerda	P.11
Pierna izquierda / Left Leg	
ROBÔ	P.12
ROBOT / ROBOT	
ESCORPIÃO	P.15
ESCORPIÓN / SCORPION	
TANQUE	P.19
TANK / TANK	
Decoração	P.22
Decoración / Decoration	
Está na hora da DIVERSÃO	P.24
Es hora de DIVERSION / It's time to have some FUN	



TANQUE TANK / TANK

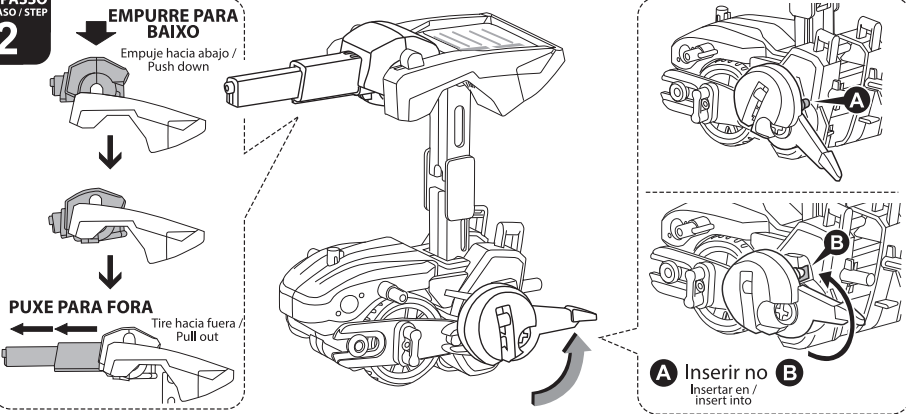
1
PASSO
PASO / STEP

Corpo Principal
Cuerpo Principal /
Main body



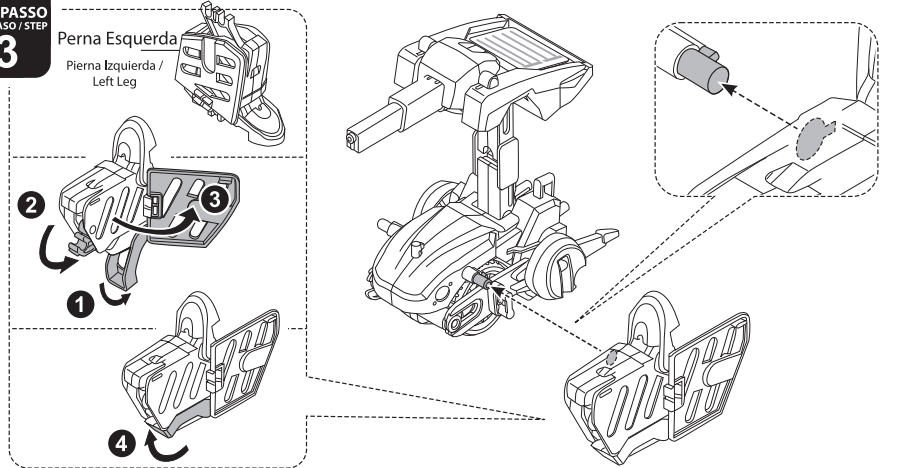
2
PASSO
PASO / STEP

EMPURRE PARA BAIXO
Empuje hacia abajo /
Push down



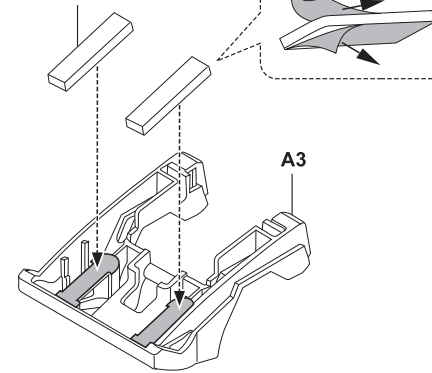
3
PASSO
PASO / STEP

Perna Esquerda
Pierna Izquierda /
Left Leg

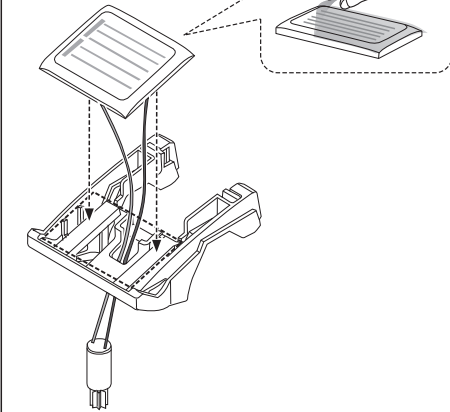


2
PASSO
PASO / STEP

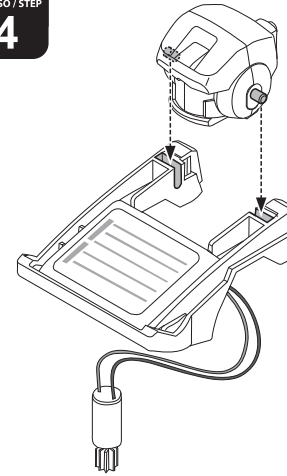
P8 x 2



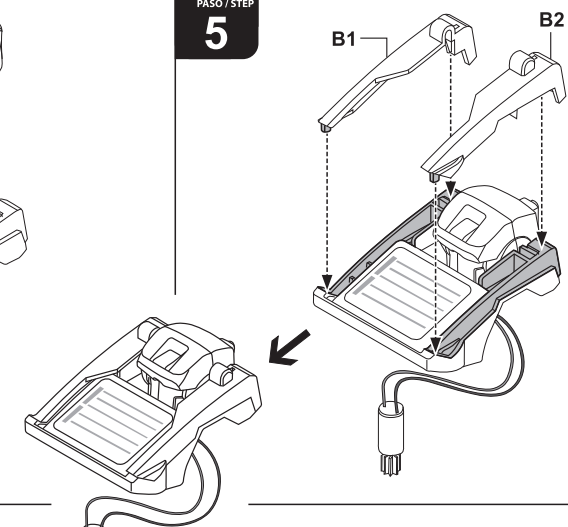
3
PASSO
PASO / STEP



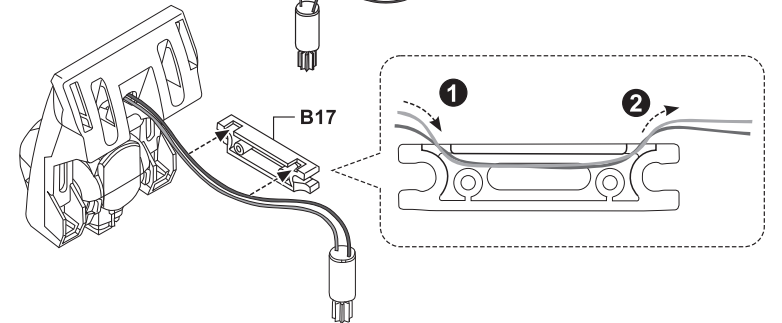
4
PASSO
PASO / STEP



5
PASSO
PASO / STEP



6
PASSO
PASO / STEP





Lembrete Amigável

1. Sempre atente para bordas metálicas afiadas ao usar o produto. Não insira os condutores nas tomadas domésticas para evitar choques elétricos.
2. Mantenha as peças pequenas fora do alcance de crianças menores de 3 anos de idade.
3. Leia este manual cuidadosamente antes de usar. Recomenda-se a supervisão de adultos.

Recordatorio amistoso:

1. Siempre atente para bordes metálicos afilados al usar el producto. No inserte los conductores en las tomas para evitar descargas eléctricas.
2. Mantenga las piezas pequeñas fuera del alcance de niños menores de 3 años de edad.
3. Lea este manual cuidadosamente antes de usar. Se recomienda la supervisión de adultos.

Friendly reminder:

1. Always watch out for sharp metallic edges while using the product. Do not insert the leads into household sockets lest you get electric shock.
2. Keep small parts out of the reach of kids under 3 years of age.
3. Read this manual carefully before use. Adult supervision is recommended.



Está na hora da DIVERSÃO!



1. Leve para fora sob luz solar direta. Os melhores resultados são obtidos quando operados em dia ensolarado.
2. Para diversão em ambientes fechados, use uma luz halógena de 100 watts. O produto não funcionará em um dia nublado, locais com sombra, luz solar indireta ou sob uma luz fluorescente.

¡Es hora de DIVERSIÓN!

ENSOLARADO - Energía Total

DENTRO DE CASA - 100w y más Halógena - Pruébeme

NUBLADO - Energía baja

1. Llevar hacia fuera bajo luz del sol directa. Los mejores resultados se obtienen cuando se operan en día soleado.
2. Para la diversión en ambientes cerrados, utilice una luz halógena de 100w. El producto no funcionará en un día nublado, lugares con sombra, luz solar indirecta o bajo una luz fluorescente.

It's time to have some FUN!

SUNNY - Full energy

IN HOUSE - 100w & up Halogen - Try on me

CLOUDY - Low power

1. Take outside under direct sunlight. Best results are obtained when operated on sunny day.
2. For indoor fun, use a 100 watt halogen light. The product will not run on a cloudy day, shaded locations, indirect sunlight, or under a fluorescent light.

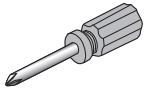
ROBÔ SOLAR 3 EM 1

ROBOT SOLAR 3 EN 1 / 3 IN 1 SOLAR ROBOT

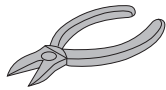
Ferramenta que você pode precisar

Herramienta que usted puede necesitar / Tool you may need

Chave de Fenda
Destornillador / Screwdriver



Cortador Diagonal
Cortador Diagonal / Diagonal Cutter



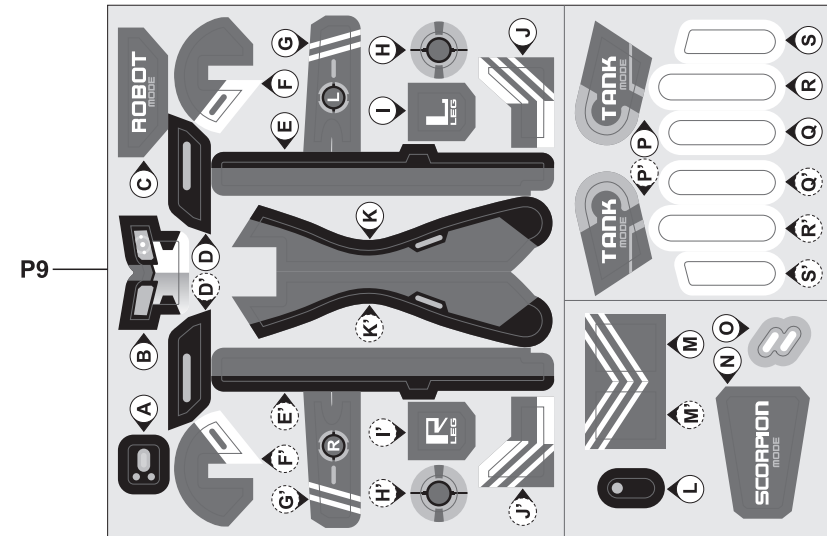
Lista de peças mecânicas:

Lista de piezas mecánicas / Mechanical Parts List

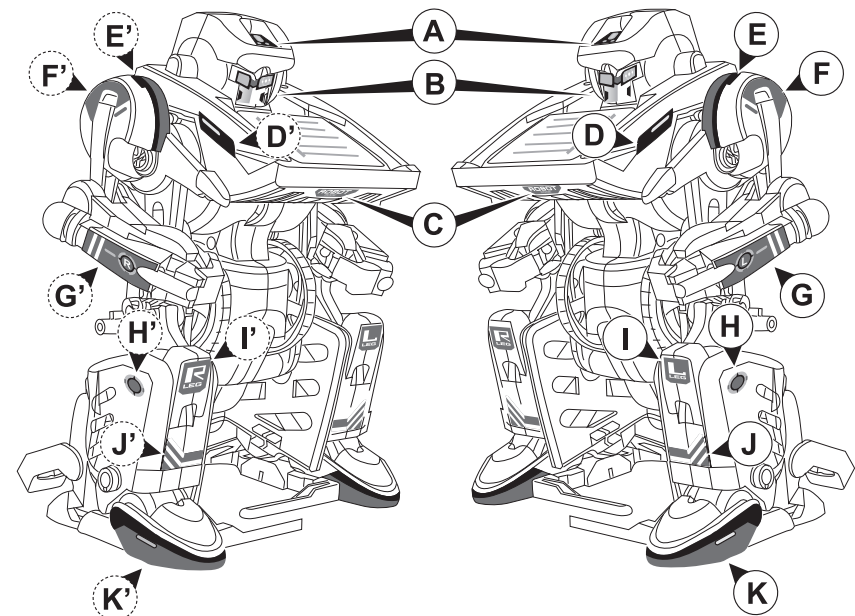
P1	Panel Solar com Motor Panel Solar con motor / Solar Panel with Motor	Qt.	1
P2	Engrenagem Engranaje / Gear	Qt.	2
P3	Engrenagem Engranaje / Gear	Qt.	1
P4	Engrenagem com Eixo Engranaje con eje / Gear with Shaft	Qt.	1
P5	Eixo redondo Eje redondo / Round Shaft	Qt.	1
P6	Parafuso de batida Tornillo de golpe / Tapping Screw	Qt.	2
P7	Parafuso de batida com arruela Tornillo de golpe con arandela / Tapping Screw with Washer	Qt.	2
P8	Esponja Adesiva Esponja adhesiva / Adhesive Sponge	Qt.	2
P9	Adesivo Adhesivo / Sticker	Qt.	1

Decoração

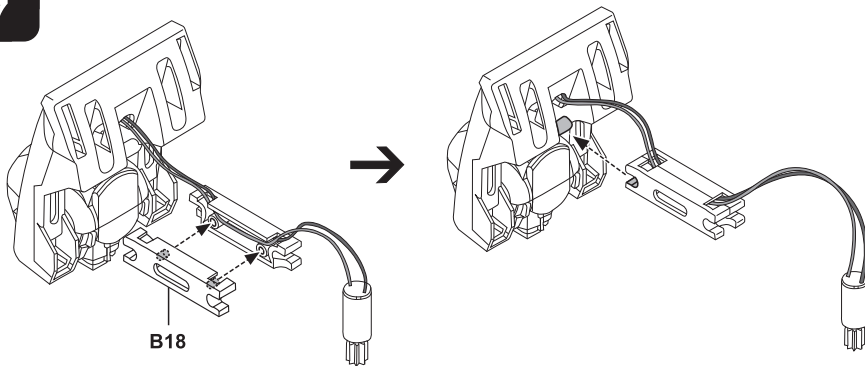
Decoración / Decoration



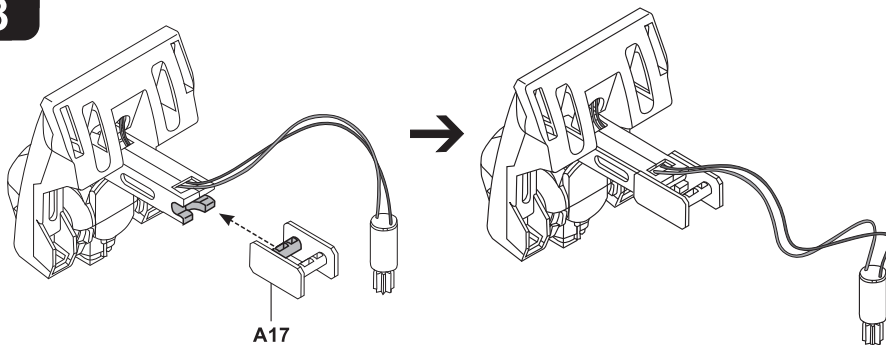
ROBÔ ROBOT / ROBOT



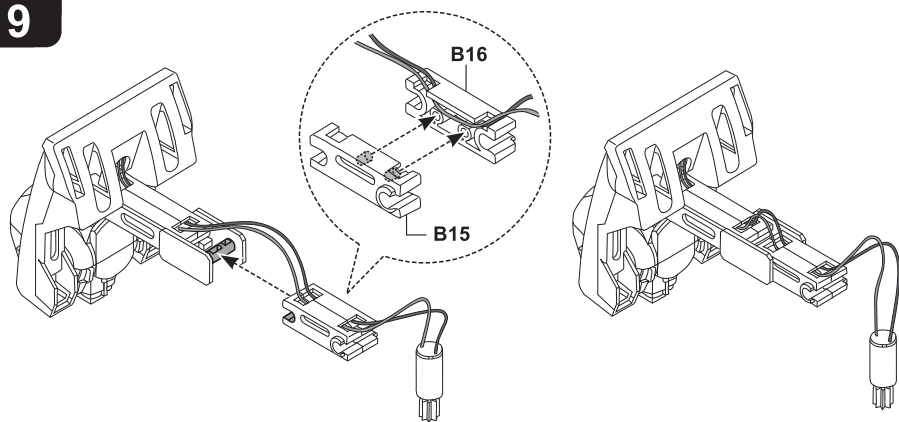
7



PASSO
PASO / STEP
8



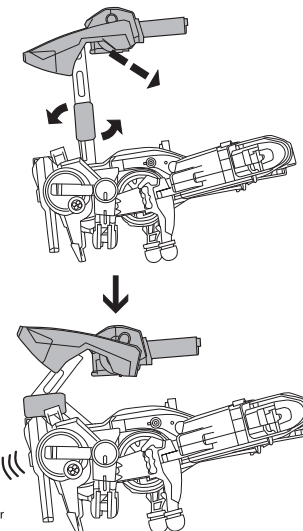
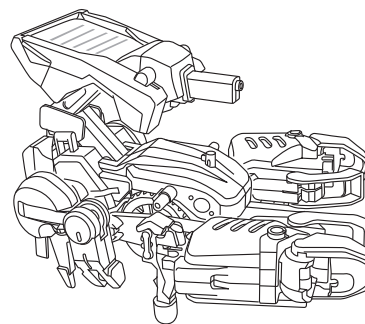
PASSO
PASO / STEP
9



PASSO
PASO / STEP
10

PRODUTO FINALIZADO!

¡Producto terminado! / Finished Product



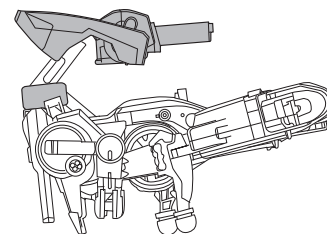
Certifique-se de que cada junta esteja instalada corretamente para que possa funcionar sem problemas.

Asegúrese de que cada junta esté instalada correctamente para que pueda funcionar sin problemas. / Make sure each joint is installed correctly so it can run smoothly.

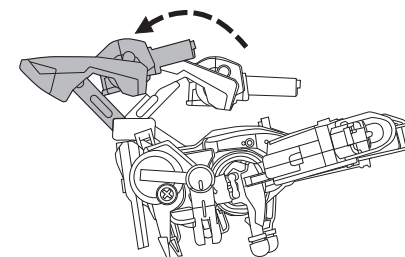
MOVIMENTOS DO ESCORPIÃO

Movimiento del Escorpio / Movement of Scorpion

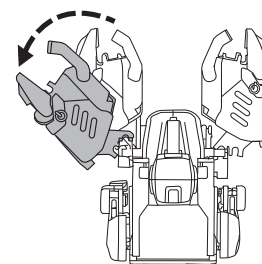
Mover em velocidade normal
Mover a velocidade normal / To move at normal speed



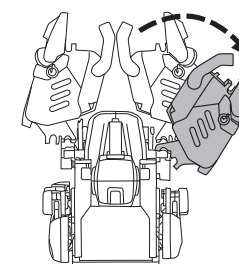
Mover Rapidamente
Mover rápidamente / To move quickly



Virar à Esquerda
Girar a la izquierda / Turn Left

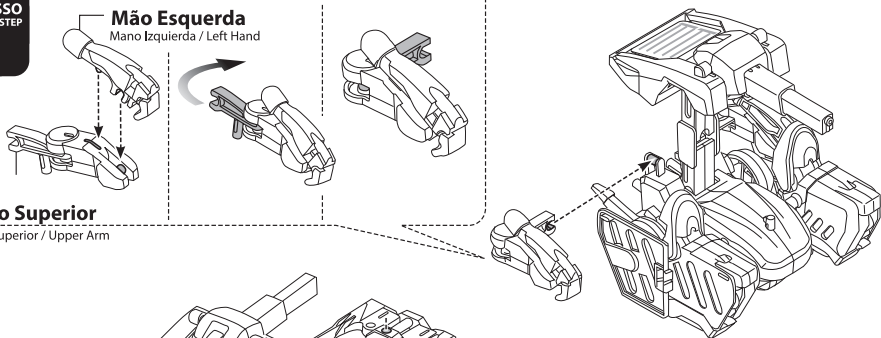


Virar à Direita
Girar a la derecha / Turn Right



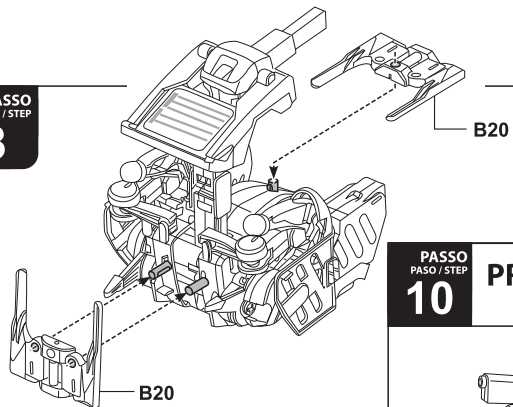
PASSO
PASO / STEP
7

Mão Esquerda
Mano Izquierda / Left Hand



Braço Superior
Brazo Superior / Upper Arm

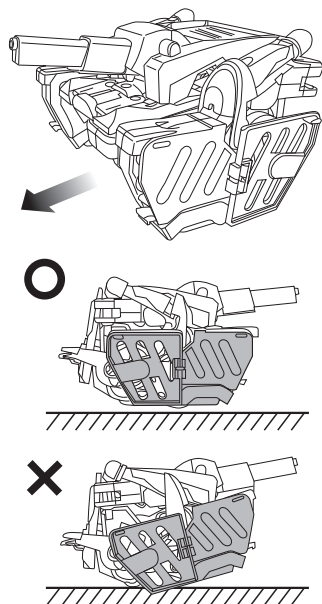
PASSO
PASO / STEP
8



PASSO
PASO / STEP
10

PRODUTO FINALIZADO!

¡Producto terminado! / Finished Product



Certifique-se de que cada junta esteja instalada corretamente para que possa funcionar sem problemas.

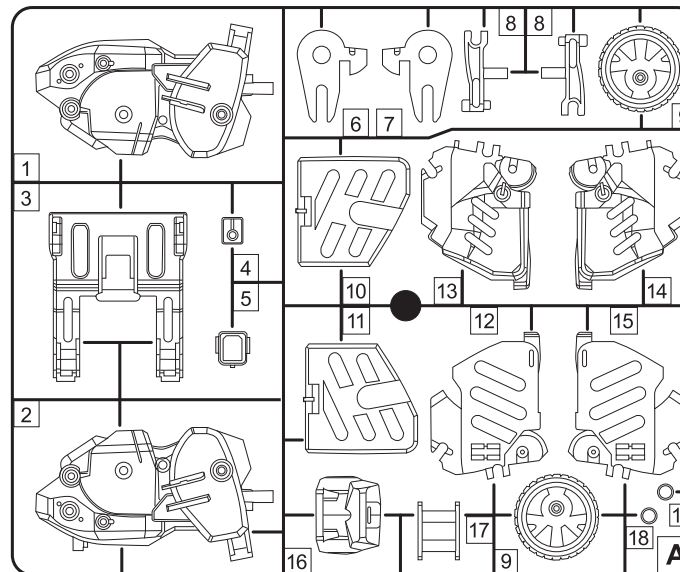
Asegúrese de que cada junta esté instalada correctamente para que pueda funcionar sin problemas. / Make sure each joint is installed correctly so it can run smoothly.



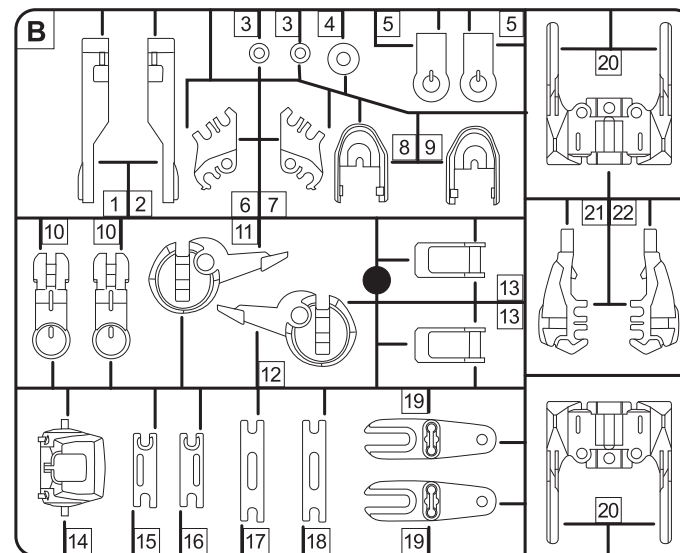
Partes Plásticas

Partes Plásticas / Plastic Parts

A



B



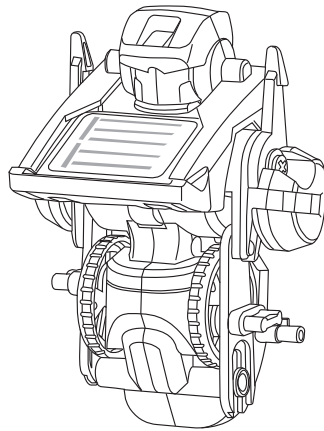


Montagem Mecânica

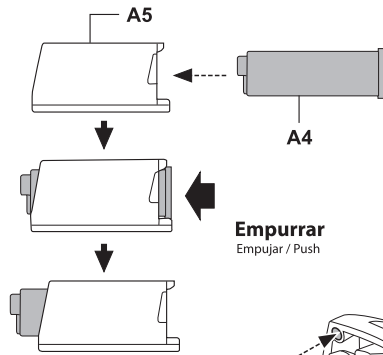
Montaje Mecánica / Mechanical Assembly

Corpo Principal

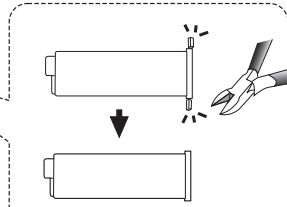
Cuerpo Principal / Main body



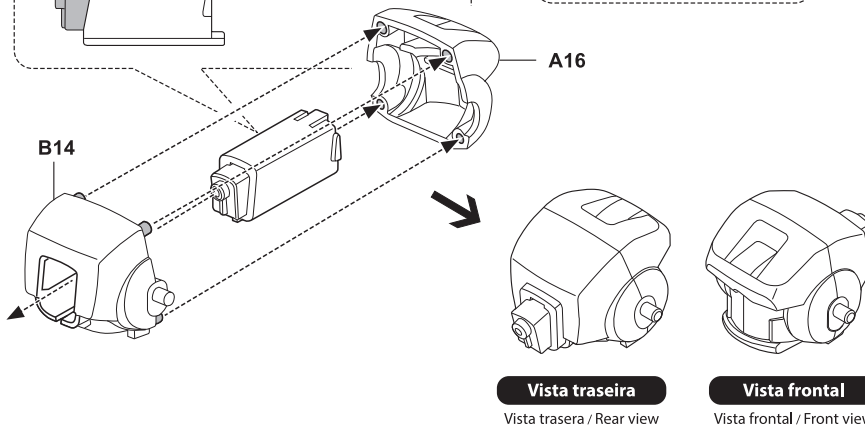
PASSO
PASO / STEP
1



Empurrar
Empujar / Push



Cortar as duas rebarbas antes da montagem
Cortar las dos rebabas antes de armar /
Cut off the two burrs before assembly

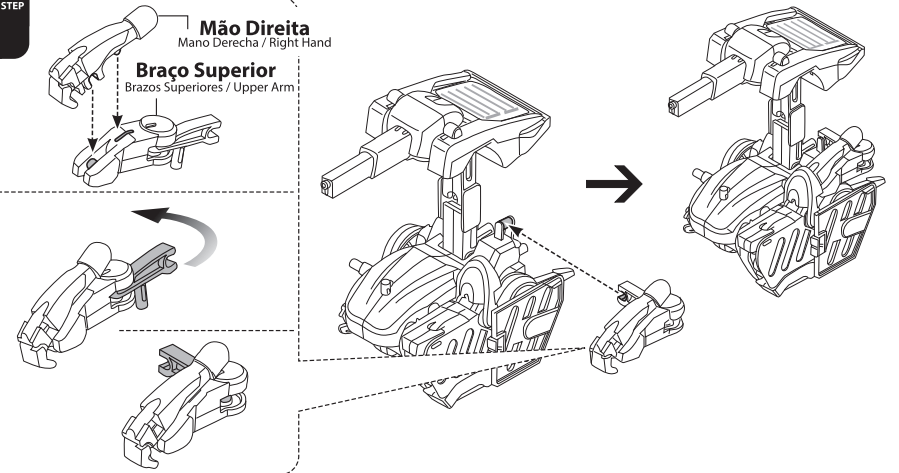


Vista traseira
Vista trasera / Rear view

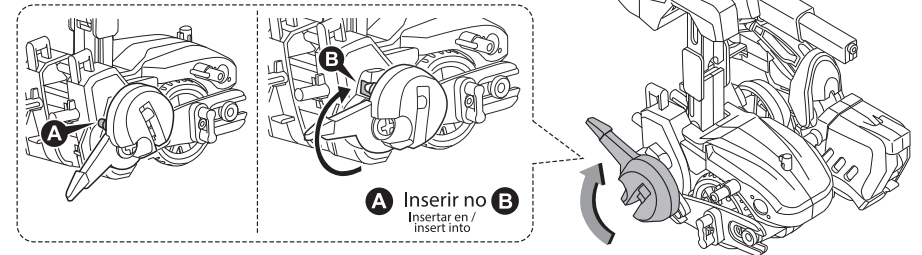
Vista frontal
Vista frontal / Front view

PASSO
PASO / STEP
4

Mão Direita
Mano Derecha / Right Hand
Braço Superior
Brazos Superiores / Upper Arm



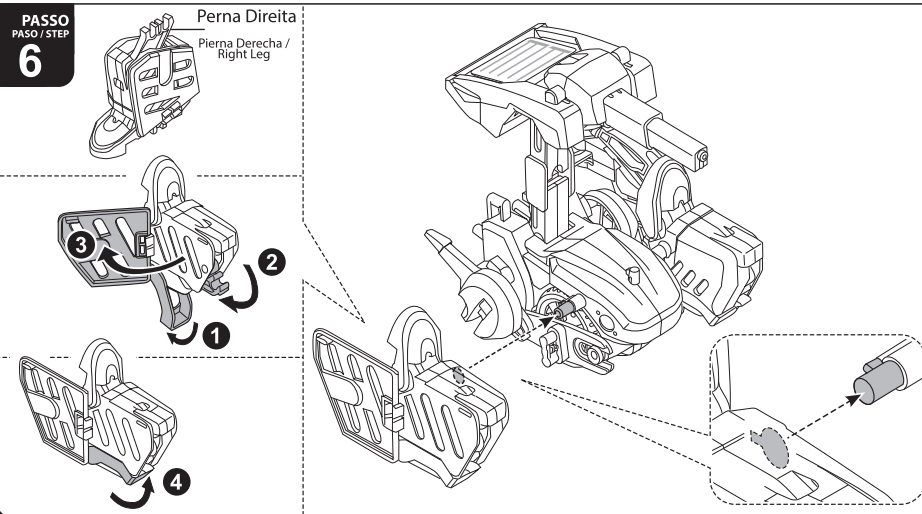
PASSO
PASO / STEP
5



A Inserir no **B**
Insertar en /
insert into

PASSO
PASO / STEP
6

Perna Direita
Pierna Derecha /
Right Leg



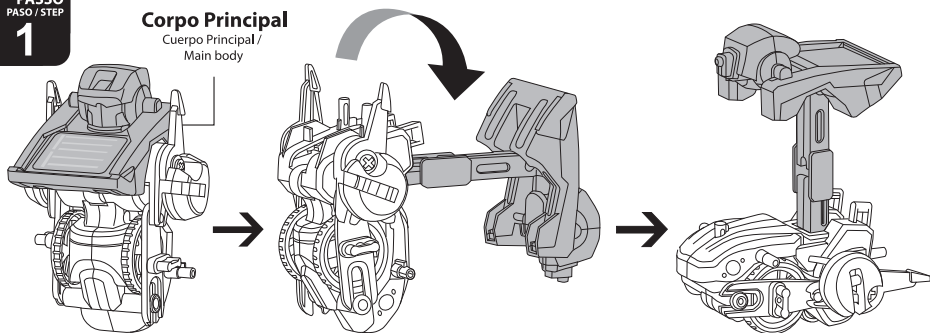


ESCORPIÃO

ESCORPIÓN / SCORPION

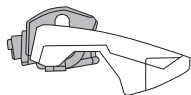
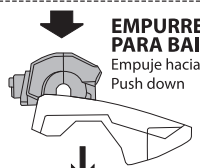
PASSO
PASO / STEP
1

Corpo Principal
Cuerpo Principal /
Main body

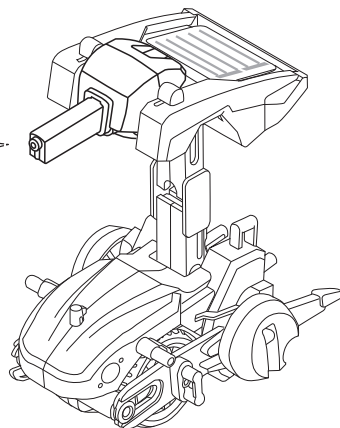
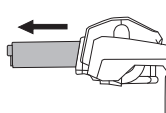


PASSO
PASO / STEP
2

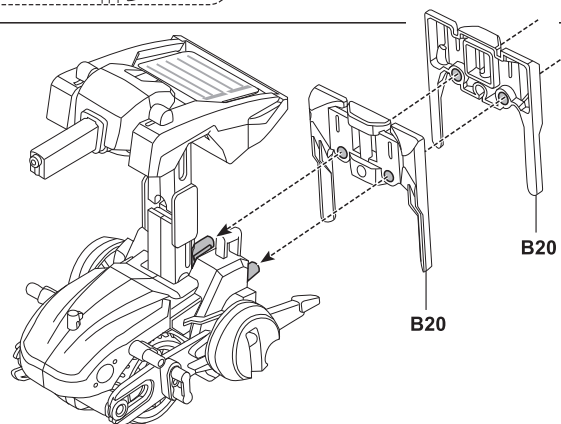
EMPURRE PARA BAIXO
Empuje hacia abajo /
Push down



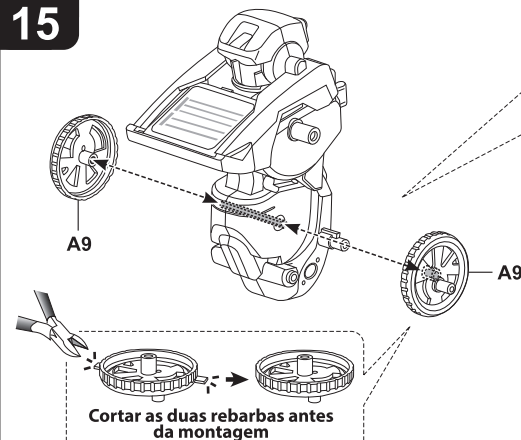
PUXE PARA FORA
Tire hacia fuera / Pull out



PASSO
PASO / STEP
3



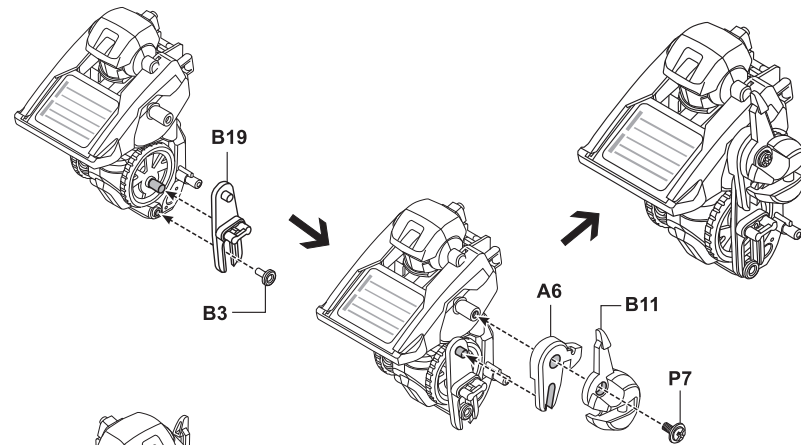
PASSO
PASO / STEP
15



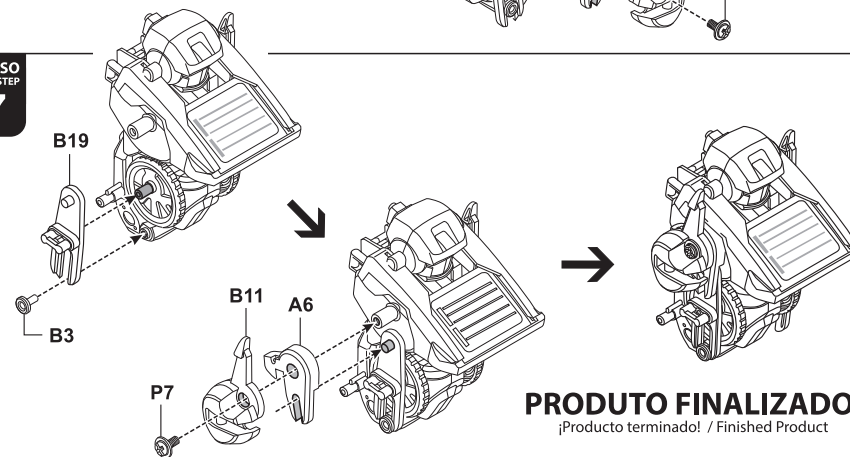
Cortar as duas rebarbas antes da montagem

Cortar las dos rebabas antes de armar / Cut off the two burrs before assembly

PASSO
PASO / STEP
16



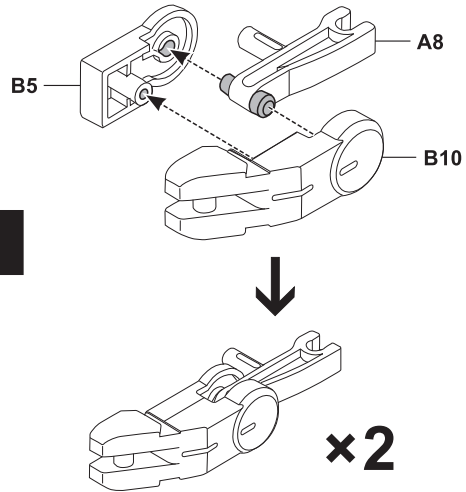
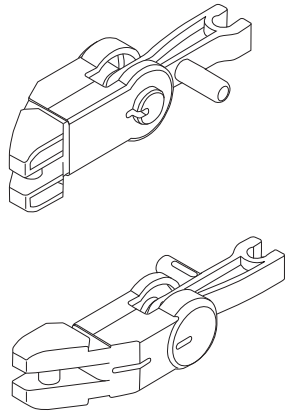
PASSO
PASO / STEP
17



PRODUTO FINALIZADO!
¡Producto terminado! / Finished Product

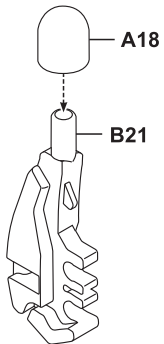
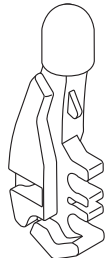
Braços Superiores

Brazos Superiores / Upper Arms



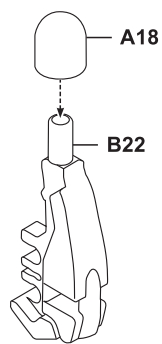
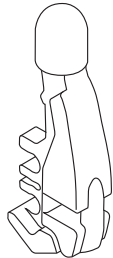
Mão Direita

Mano Derecha / Right Hand



Mão Esquerda

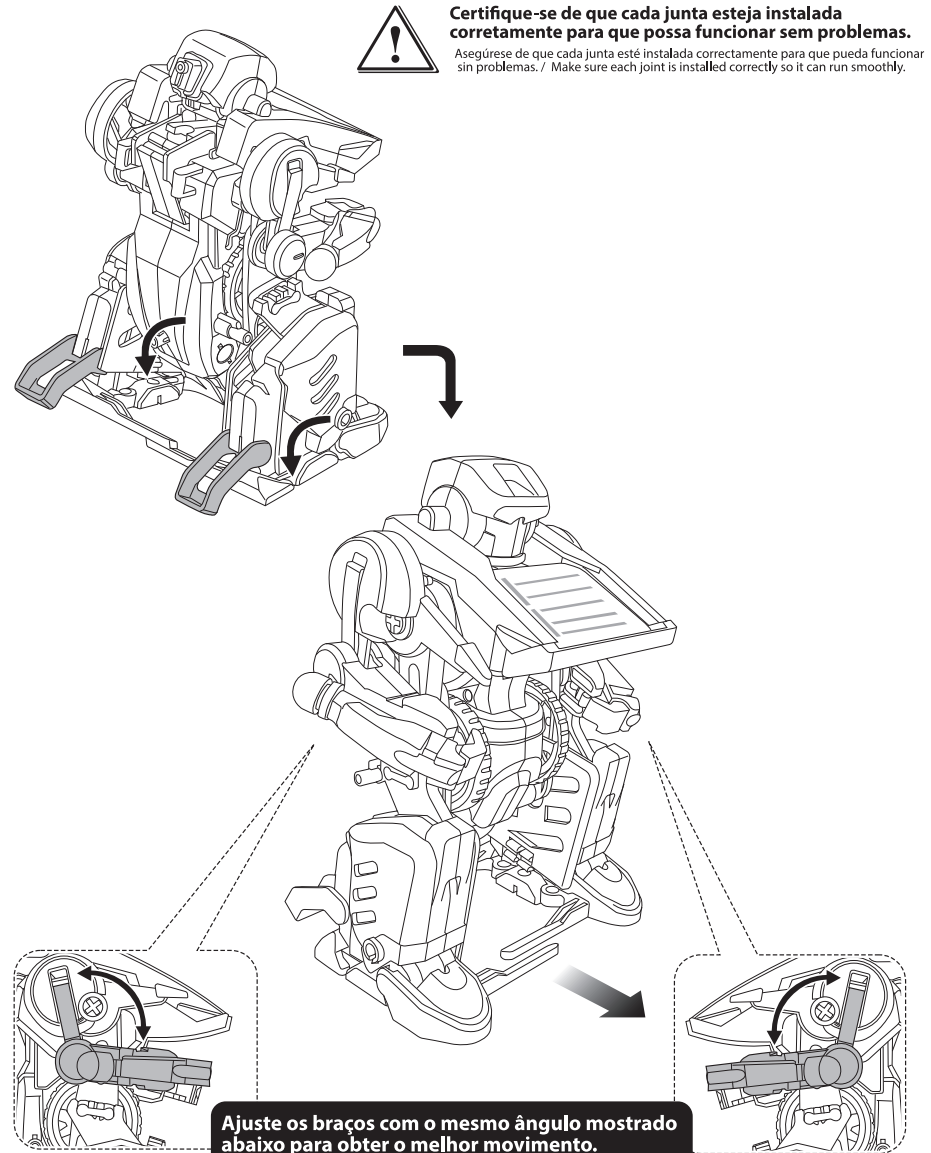
Mano Izquierda / Left Hand



PASSO
PASO / STEP
9

PRODUTO FINALIZADO!

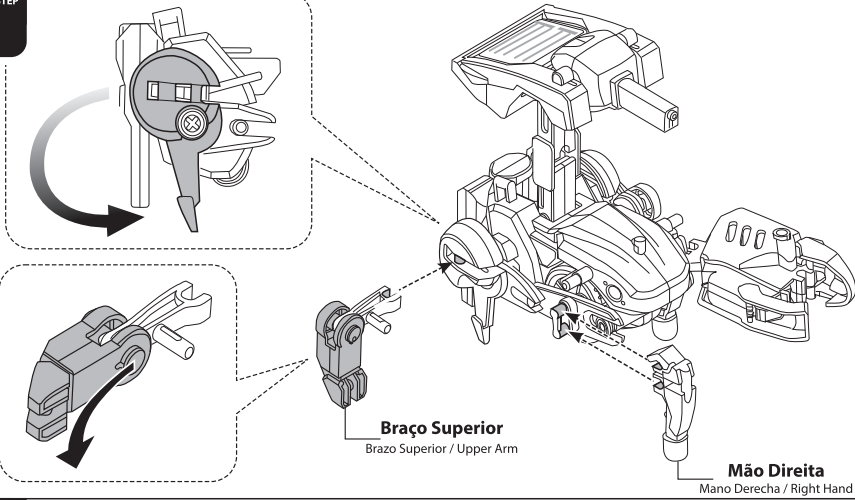
¡Producto terminado! / Finished Product



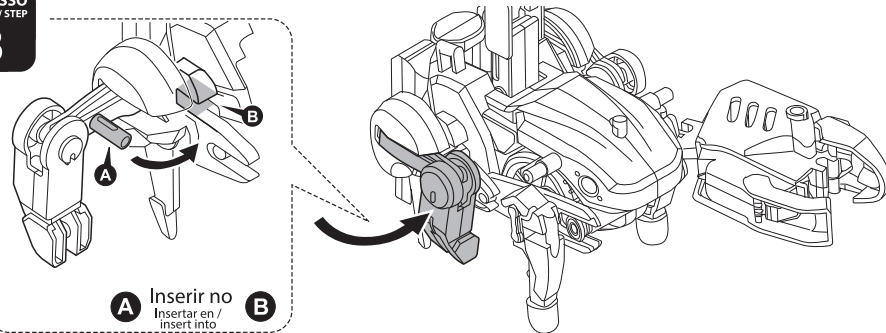
Ajuste os braços com o mesmo ângulo mostrado abaixo para obter o melhor movimento.

Ajuste los brazos con el mismo ángulo que se muestra a continuación para obtener el mejor movimiento. / Set arms with same angle as shown below to have the best movement.

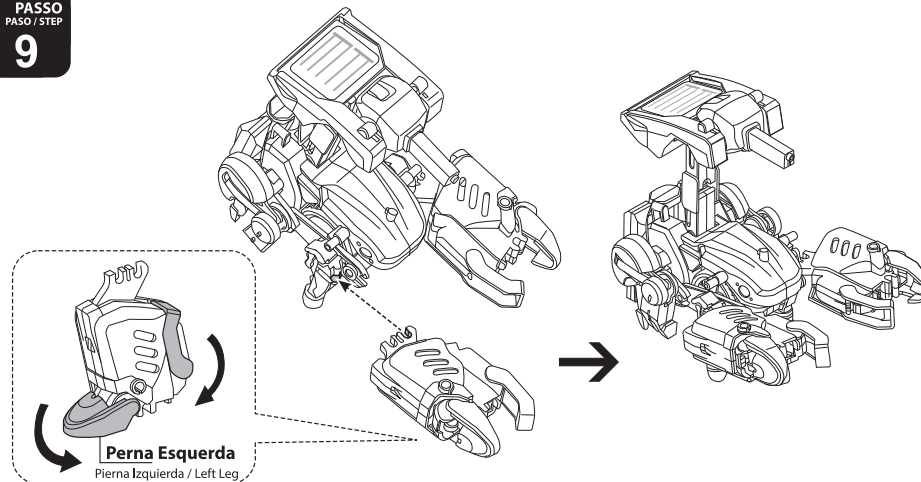
PASSO
PASO / STEP
7



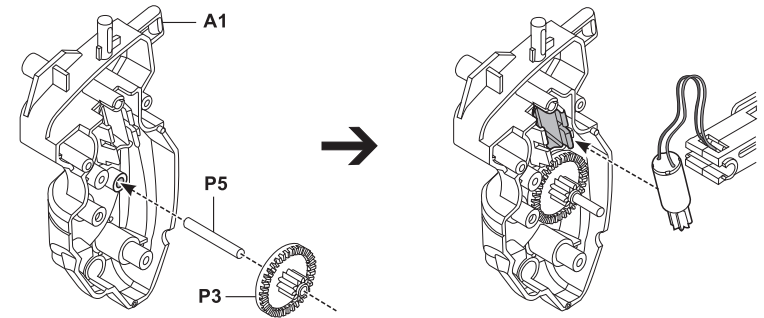
PASSO
PASO / STEP
8



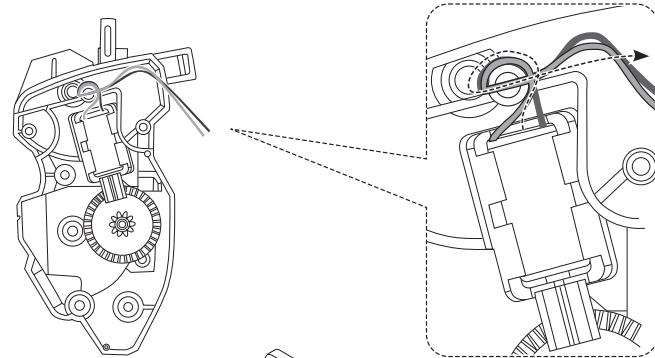
PASSO
PASO / STEP
9



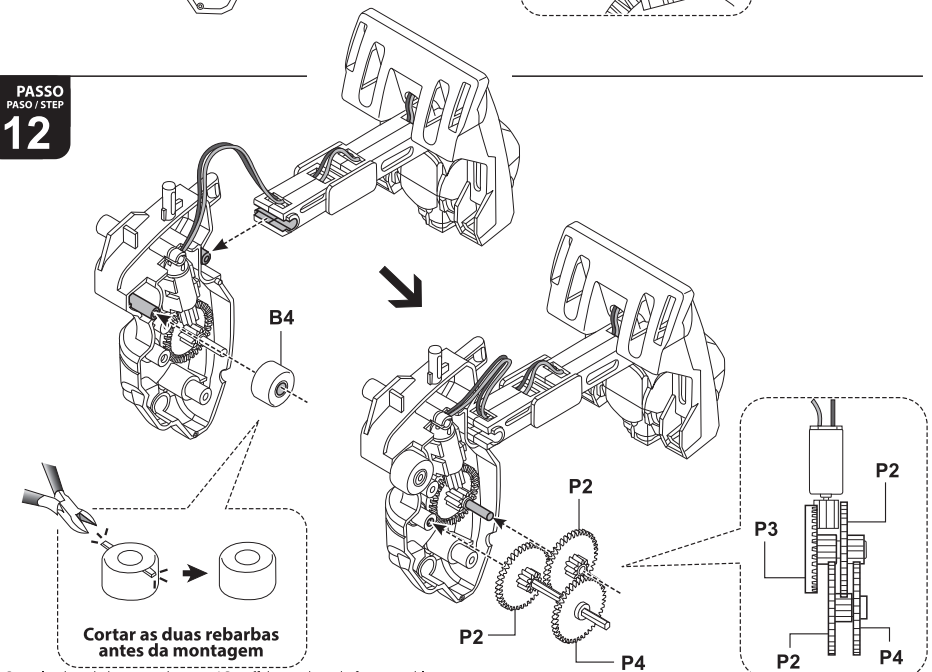
PASSO
PASO / STEP
10



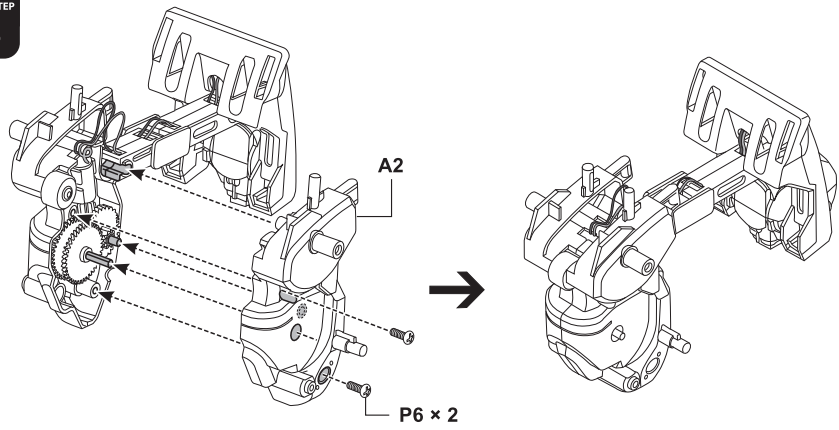
PASSO
PASO / STEP
11



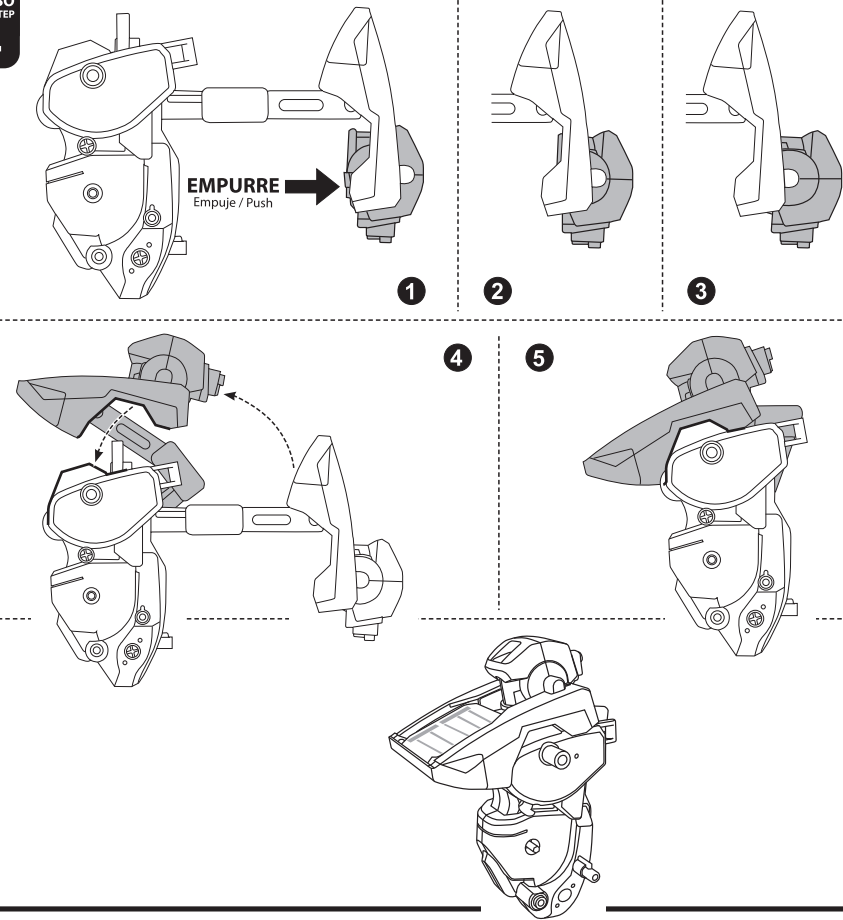
PASSO
PASO / STEP
12



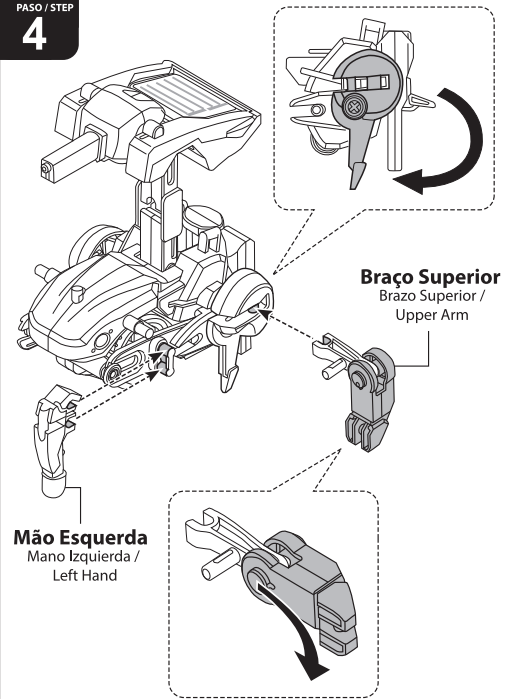
PASSO
PASO / STEP
13



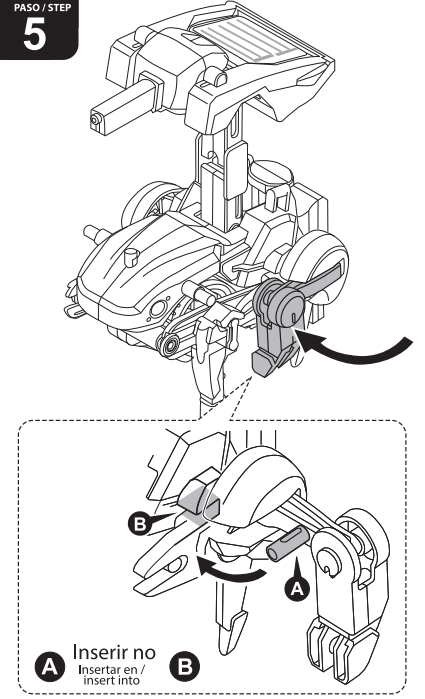
PASSO
PASO / STEP
14



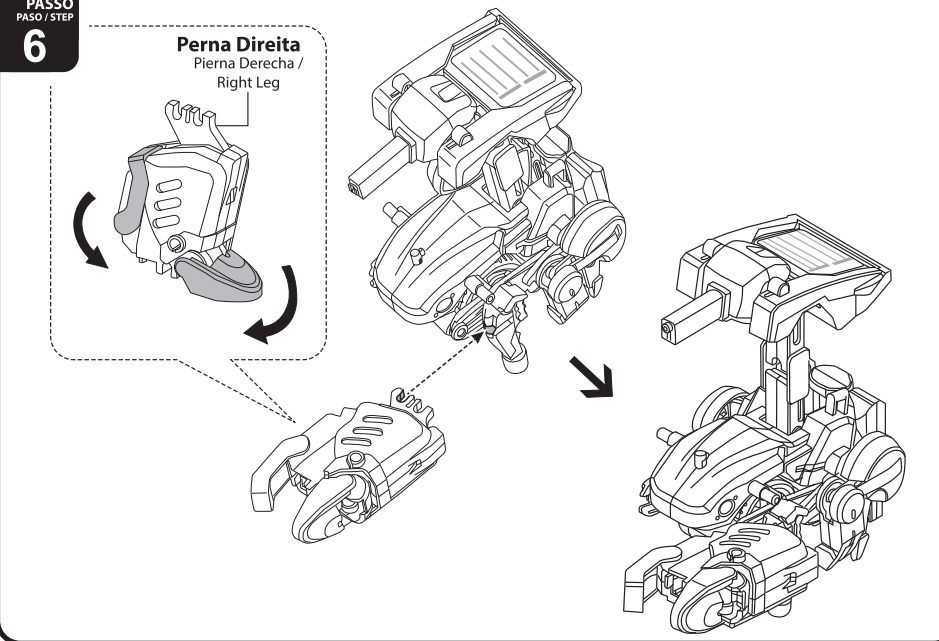
PASSO
PASO / STEP
4



PASSO
PASO / STEP
5



PASSO
PASO / STEP
6

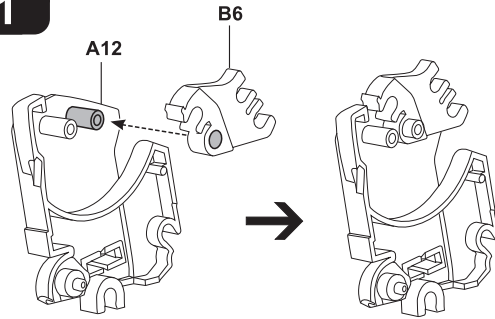
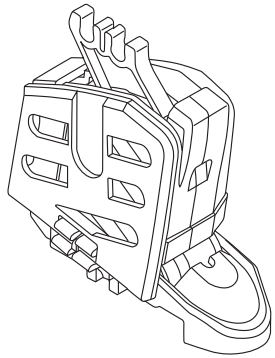


Perna Esquerda

Pierna Izquierda / Left Leg

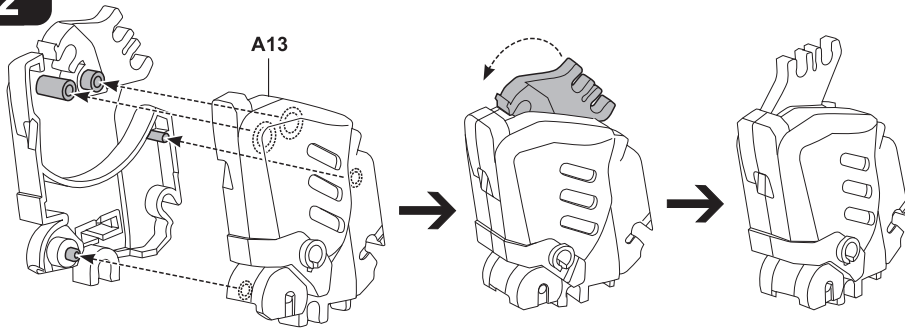
PASSO
PASO / STEP

1



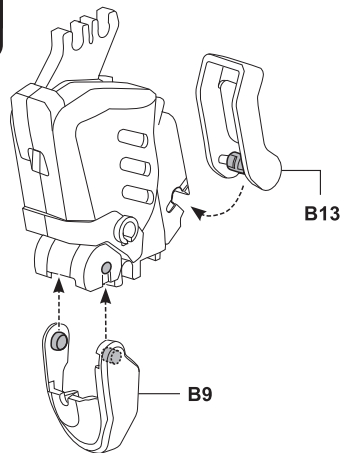
PASSO
PASO / STEP

2



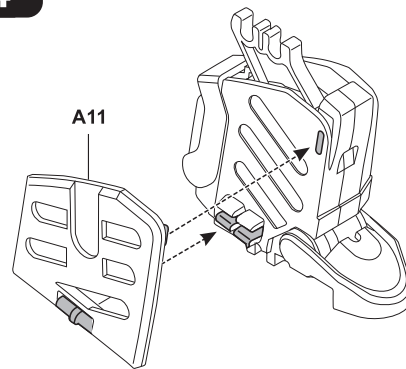
PASSO
PASO / STEP

3



PASSO
PASO / STEP

4



ROBÔ

ROBOT / ROBOT

PASSO
PASO / STEP

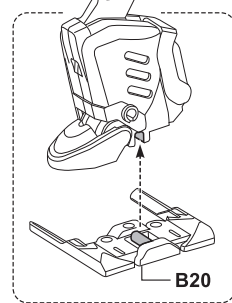
1

Corpo Principal

Cuerpo Principal /
Main body

Perna Esquerda

Pierna Izquierda / Left Leg

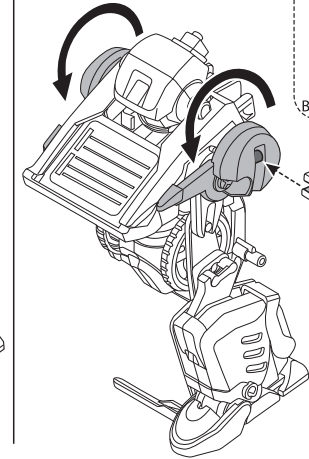
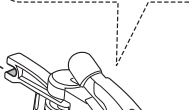
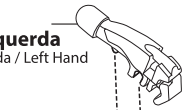


PASSO
PASO / STEP

2

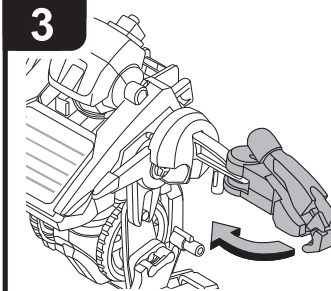
Mão Esquerda

Mano Izquierda / Left Hand



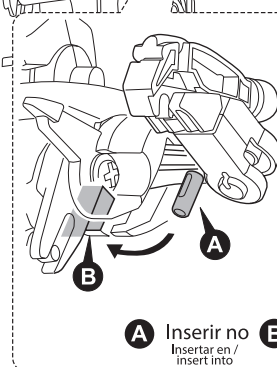
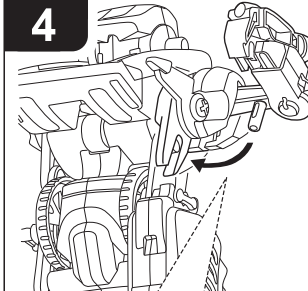
PASSO
PASO / STEP

3



PASSO
PASO / STEP

4

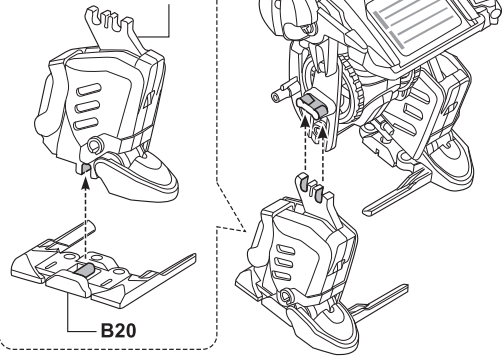


A Inserir no
Insertar en /
insert into **B**

PASSO
PASO / STEP

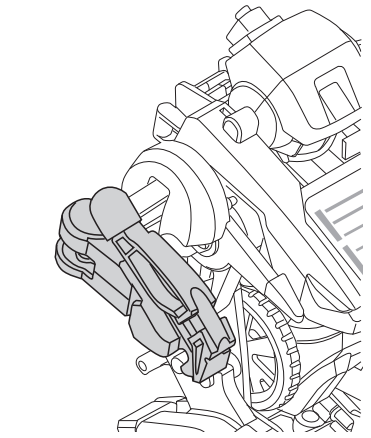
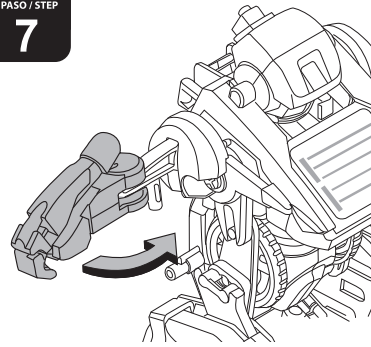
5

Perna Direita
Pierna Derecha / Right Leg



PASSO
PASO / STEP

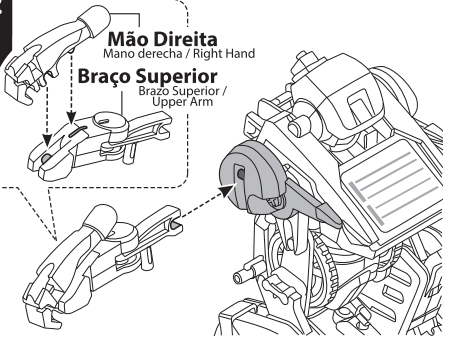
7



PASSO
PASO / STEP

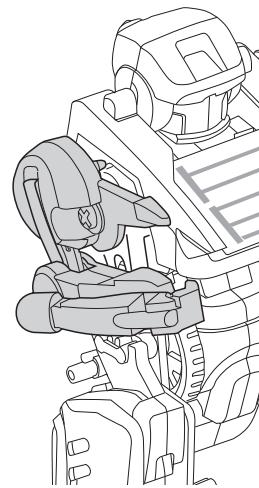
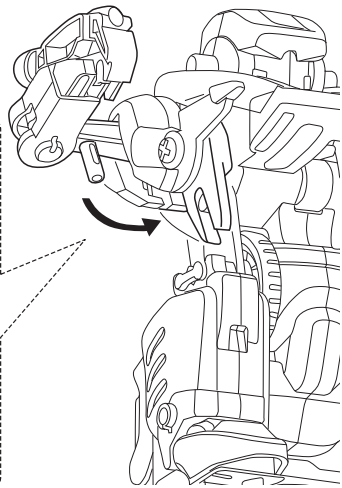
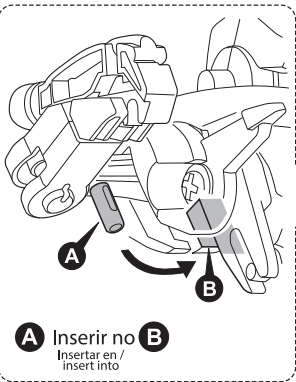
6

Mão Direita
Mano derecha / Right Hand
Braço Superior
Brazo Superior / Upper Arm



PASSO
PASO / STEP

8

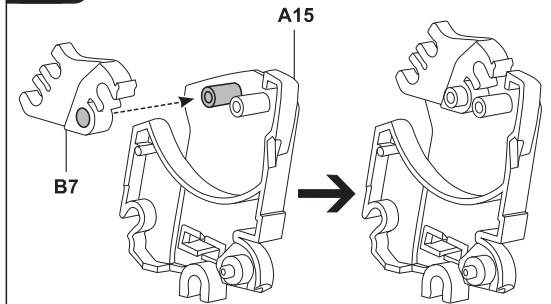
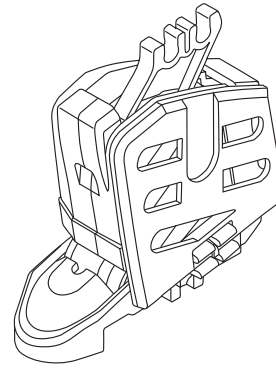


Perna Direita

Pierna Derecha / Right Leg

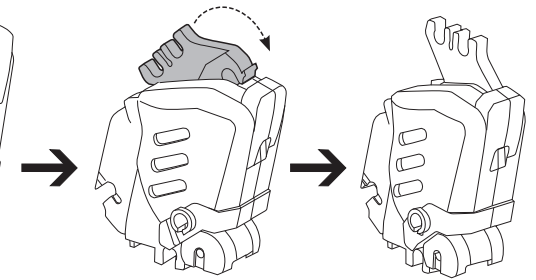
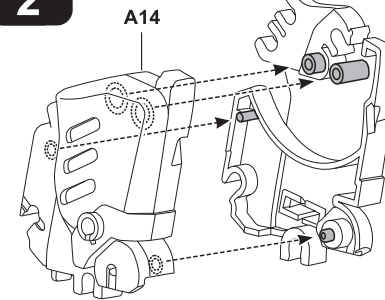
PASSO
PASO / STEP

1



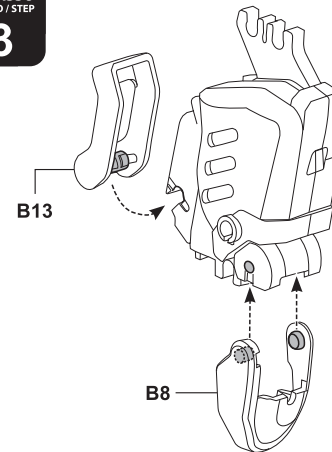
PASSO
PASO / STEP

2



PASSO
PASO / STEP

3



PASSO
PASO / STEP

4

