

Cheio de curiosidade investigativa, o Detetive BugSee irá percorrer seu caminho em busca de pistas valiosas quando ativado pelo poder do sol. Construir essa criatura externa de 3,5 polegadas x 1,85 polegadas x 2,24 polegadas com olhos enormes é ideal para uma feira de ciências, para atividades do tipo faça-você-mesmo, experiências pós-escola ou para um projeto de oficina de verão. O bônus é ganhar aprendizagem sobre transmissão mecânica e teoria de motor elétrico. Especialistas acreditam que a retenção da experiência de aprendizagem da criança é multiplicada se elas podem coordenar a leitura com as experiências práticas. Com apenas 51 peças de montagem, é um instrumento maravilhoso para os entusiastas iniciantes, com 8 anos ou mais, e uma porta de entrada para despertar oportunidades de aprendizado divertido.

Com a luz solar direta, esse sujeitinho continuará se mostrando e se exibindo com mais vigor do que você poderia imaginar. Pegue mais de um e você terá um exército de OLHOS particulares deixando você mais próximo de resolver o misterioso dilema da sustentabilidade ambiental.

ADVERTÊNCIA: RISCO DE ASFIXIA. Peças Pequenas. Não recomendado para crianças menores de 3 anos.

Ferramenta que você pode precisar: cortador diagonal

Lleno de curiosidad investigativa, el Detective BugSee recorrerá su camino en busca de pistas valiosas cuando se lo activa por el poder del sol. Construir esta criatura externa de 3,5 pulgadas x 1,85 pulgadas x 2,24 pulgadas con ojos enormes es ideal para una feria de ciencias, para actividades del tipo hágalo usted mismo, experiencias post-escuela o para un proyecto de taller de verano. La ventaja es aprender sobre la transmisión mecánica y la teoría del motor eléctrico. Los expertos creen que la retención del aprendizaje del niño se multiplica si puede coordinar la lectura con las experiencias prácticas. Con sólo 51 piezas de montaje, es un instrumento maravilloso para los entusiastas principiantes, con 8 años o más, y una puerta de entrada para despertar oportunidades de aprendizaje divertido.

Bajo la luz solar directa, ese sujeto continuará mostrándose y exhibiéndose con más vigor de lo que usted podría imaginar. Tome más de uno y usted tendrá un ejército de OJOS particulares dejándolo más cerca de resolver el misterioso dilema de la sostenibilidad ambiental.

ADVERTENCIA: RIESGO DE ASFIXIA. Piezas pequeñas. No recomendado para niños menores de 3 años.

Herramienta que usted puede necesitar: cortador diagonal

Full of investigative curiosity, Detective BugSee will march its way seeking valuable clues when activated by the power of the sun. Building the 3.56 inch x 1.85 inch x 2.24 inch outdoor critter with oversized eyes is ideal for a do-it-yourself science fair, after-school, or summer workshop project with the bonus gift of learning mechanical transmission and electrical motor theory. Experts believe that the retention of child's learning experience is multiplied if they can coordinate reading with actual hands on experience. With only 51 assembly parts, it's a wonderful instrument for the beginner enthusiast 8 years and up, and a gateway to ignite opportunities in fun learning.

With direct sunlight, this little fellow will keep strutting and strutting with more vigor than you could imagine. Pick up more than one and you will have an army of private EYES inching you closer to solving the mysterious quandary of environmental sustainability.

WARNING: CHOKING HAZARD. Small Parts. Not for children under 3 years.

Tool You May Need: Diagonal Cutter.

LISTA DE PEÇAS MECÂNICAS				
O produto contém bordas práticas e pontas afiadas				
P1	Panel Solar com Motor	Qt.	01	
P2	Engrenagem de pinhão (Branco)	Qt.	04	
P3	Engrenagem (Branco)	Qt.	01	
P4	Engrenagem (Branco)	Qt.	02	
P5	Engrenagem com Eixo (Branco)	Qt.	01	
P6	Olhos	Qt.	02	
P7	Esponha	Qt.	01	
P8	Antena	Qt.	01	
P9	Eixo Redondo (curto)	Qt.	01	
P10	Eixo Redondo (medio)	Qt.	02	
P11	Eixo Redondo (longo)	Qt.	01	

LISTA DE PIEZAS MECÂNICAS

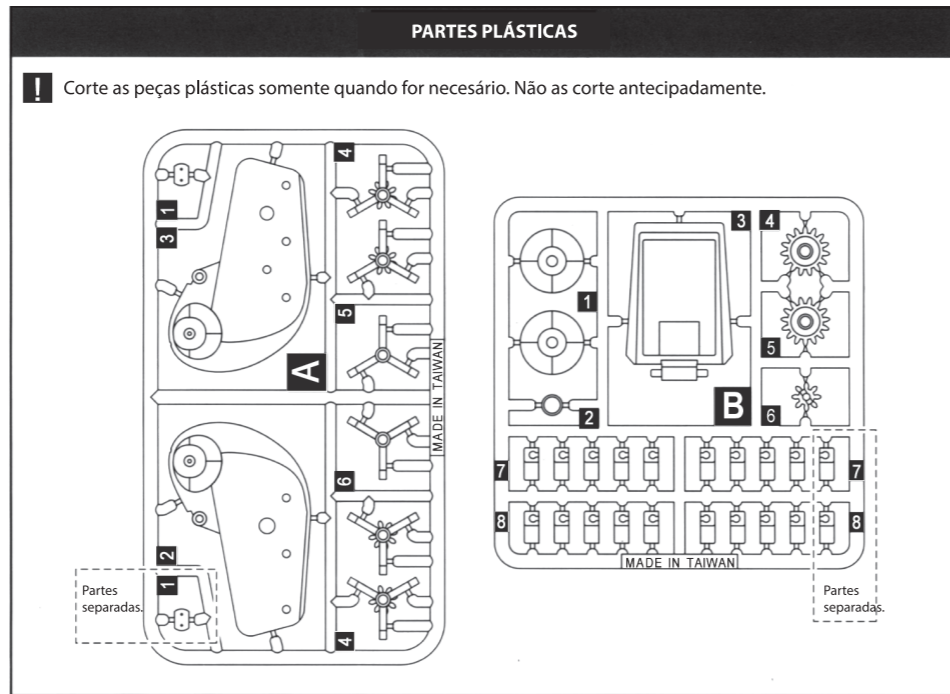
El producto contiene bordes prácticos y puntas afiladas

P1 - Panel solar con motor. ¡No conecte los cables a la electricidad! | P2 - Engranaje de piñón (Blanco) | P3 - Engranaje (Blanco) | P4 - Engranaje (Blanco) | P5 - Engranaje con Eje (Blanco) | P6 - Ojos | P7 - Esponja | P8 - Antena | P9 - Eje Redondo (Corto) | P10 - Eje Redondo (Mediano) | P11 - Eje Redondo (Largo)

MECHANICAL PARTS LIST

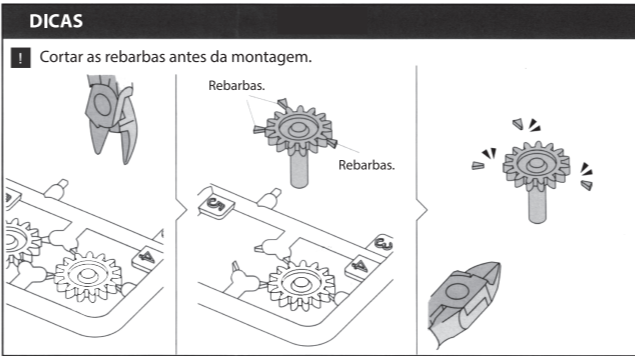
Product contains functional edges and sharp points!

P1 - Solar Panel with motor. Don't connect the wires to the mains! | P2 - Pinion Gear (White) | P3 - Gear (White) | P4 - Gear (White) | P5 - Gear with Shaft (White) | P6 - Eyes | P7 - Sponge | P8 - Antenna | P9 - Round Shaft (Short) | P10 - Round Shaft (Middle) | P11 - Round Shaft (Long)



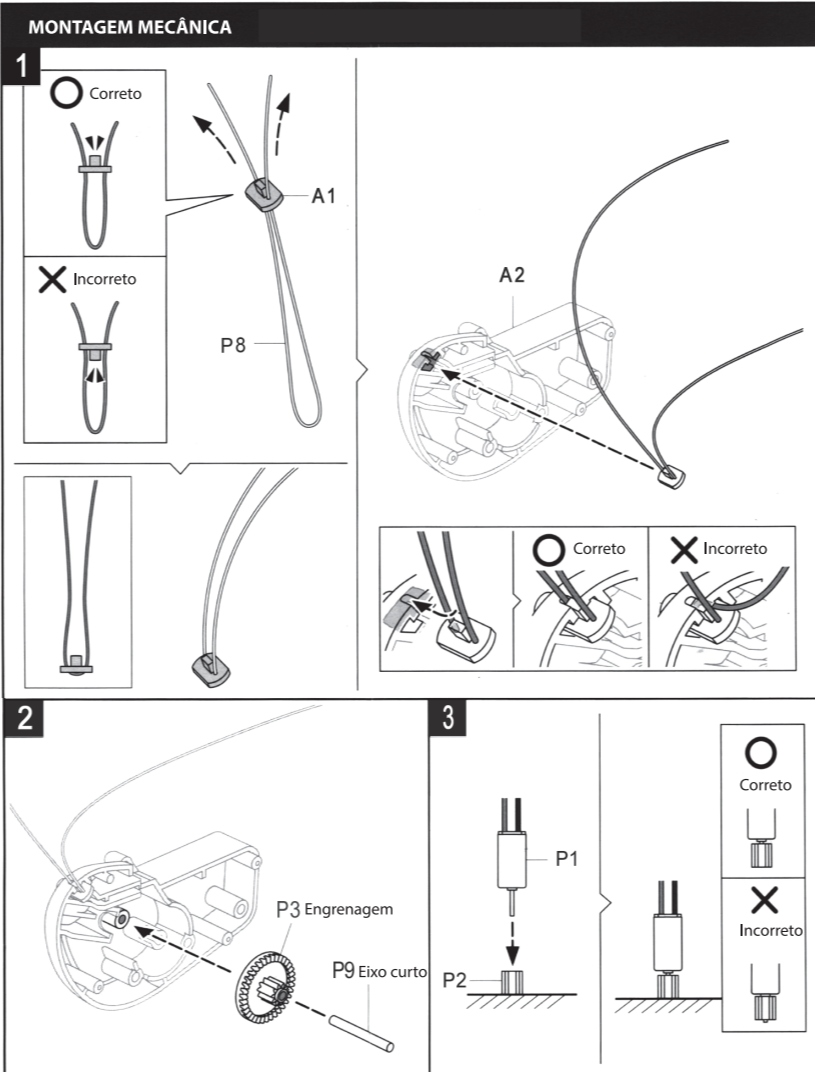
Partes Plásticas
Corte las piezas plásticas sólo cuando sea necesario. No las corte por adelantado.
Partes separadas.

Plastic Parts
! Cut the plastic parts when they are required. Do not cut them in advance. Spare parts



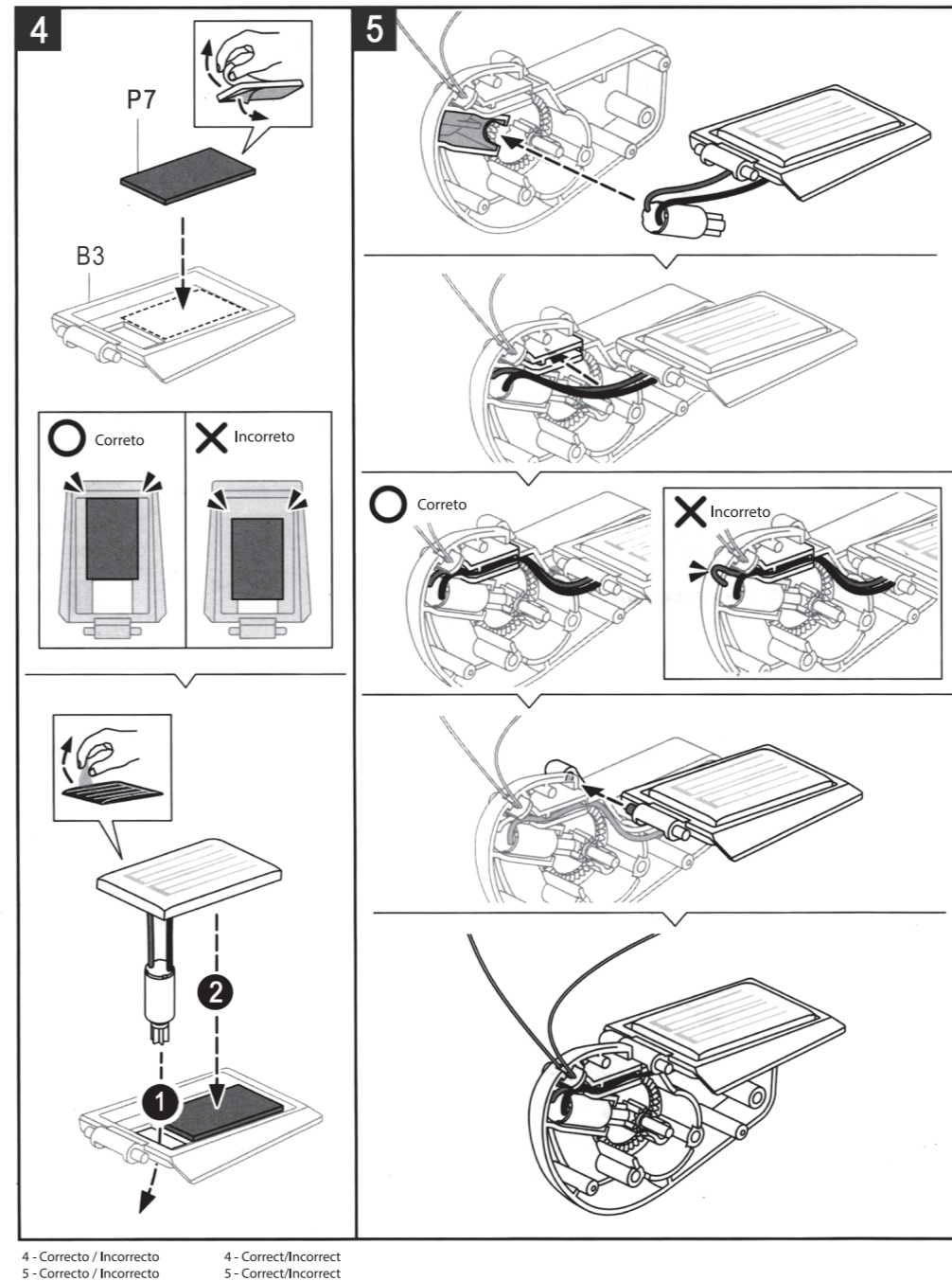
Consejos:
Cortar las rebarbas antes del montaje.
Rebaba.

Hints
! Cut off the burrs before assembly.
Burr



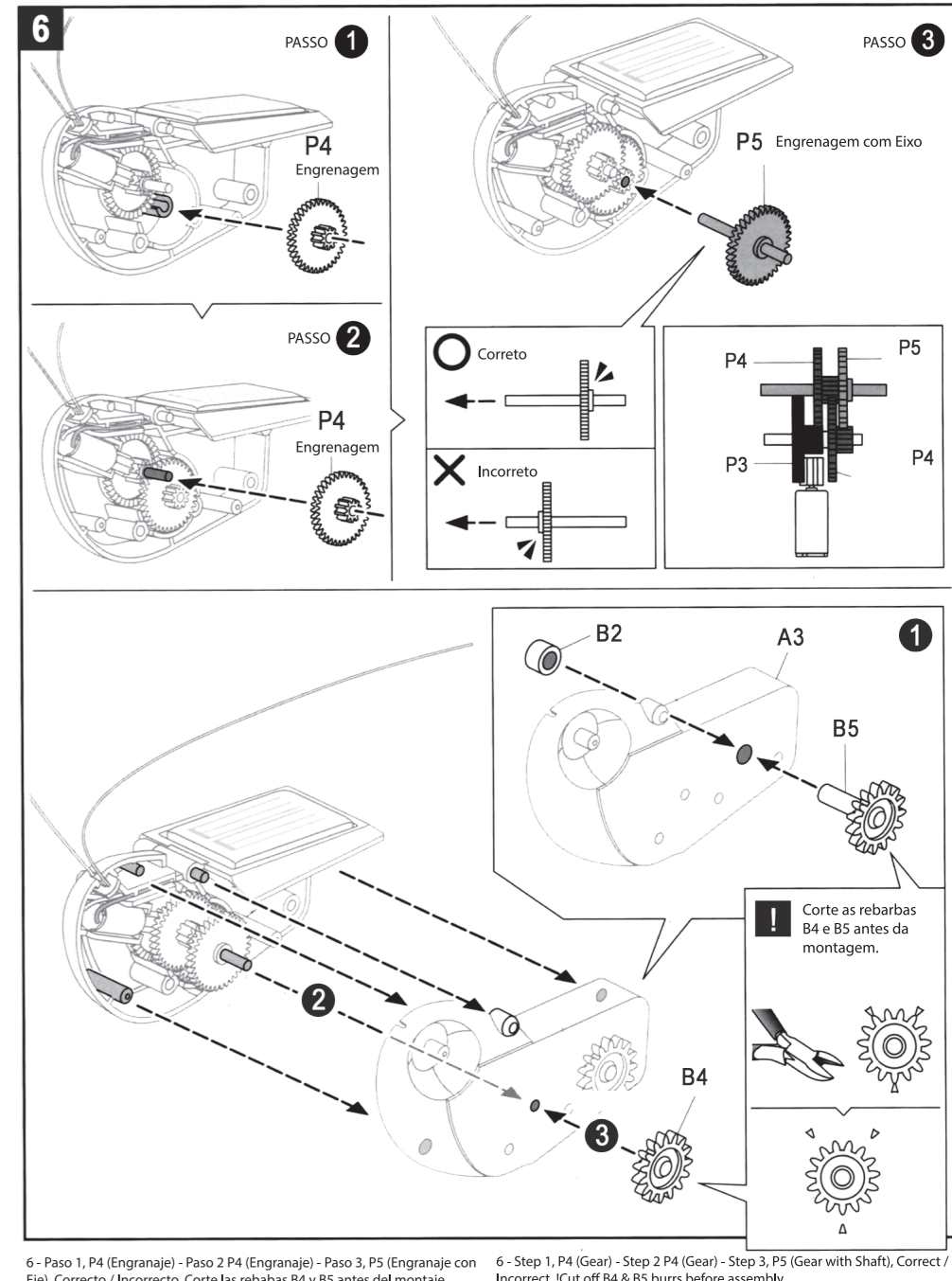
Montaje Mecânico
1- Correcto / Incorrecto
2 - P3 (engranaje), P9 (corto)
3 - Correcto / Incorrecto

Mechanical Assembly
1- Correct/Incorrect
2 - P3 (Gear), P9 (Short)
3 - Correct/Incorrect



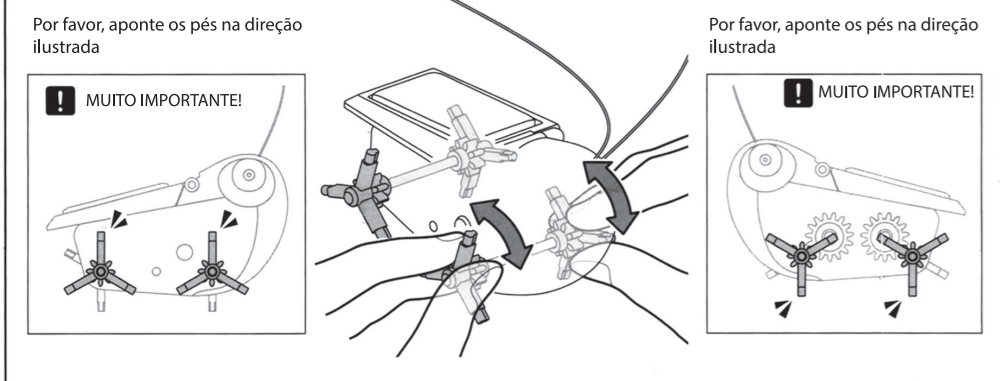
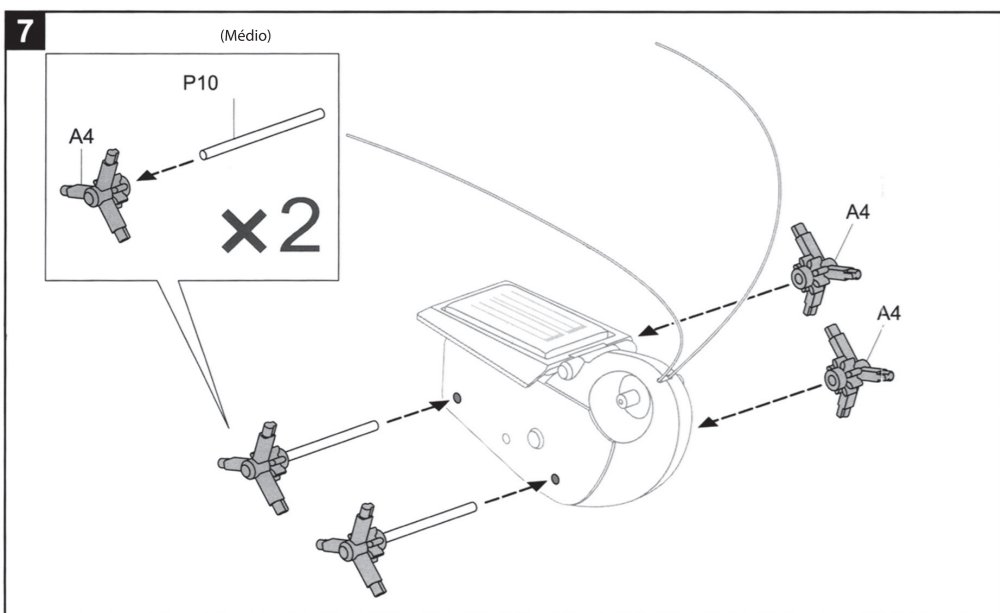
4 - Correcto / Incorrecto
5 - Correcto / Incorrecto

4 - Correct/Incorrect
5 - Correct/Incorrect

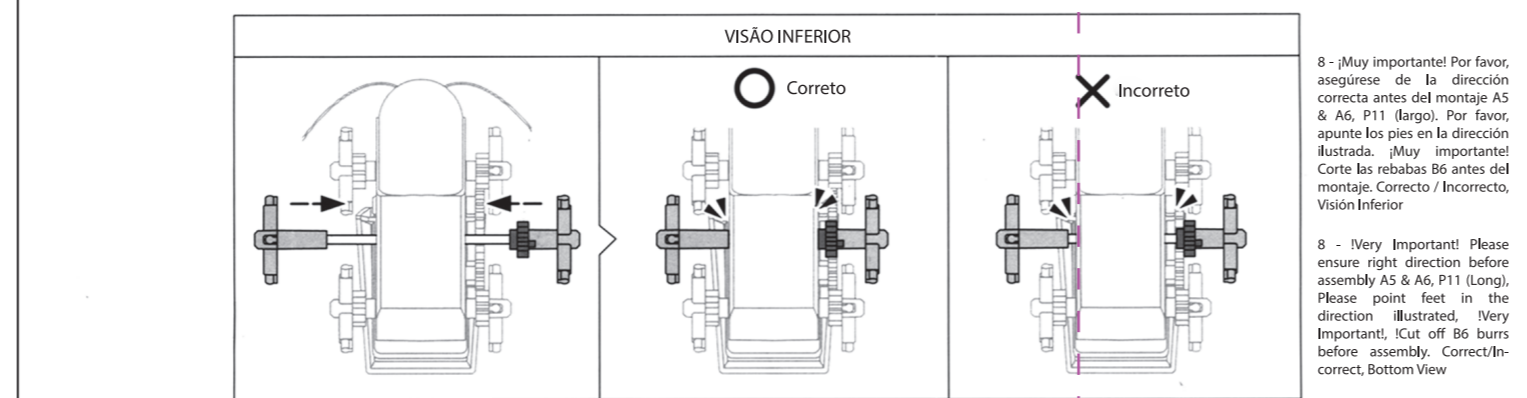
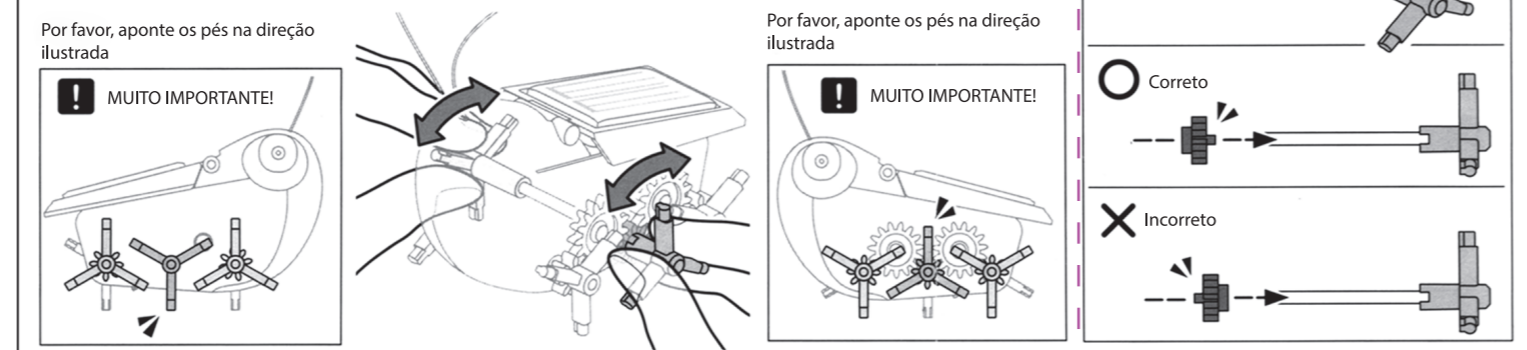
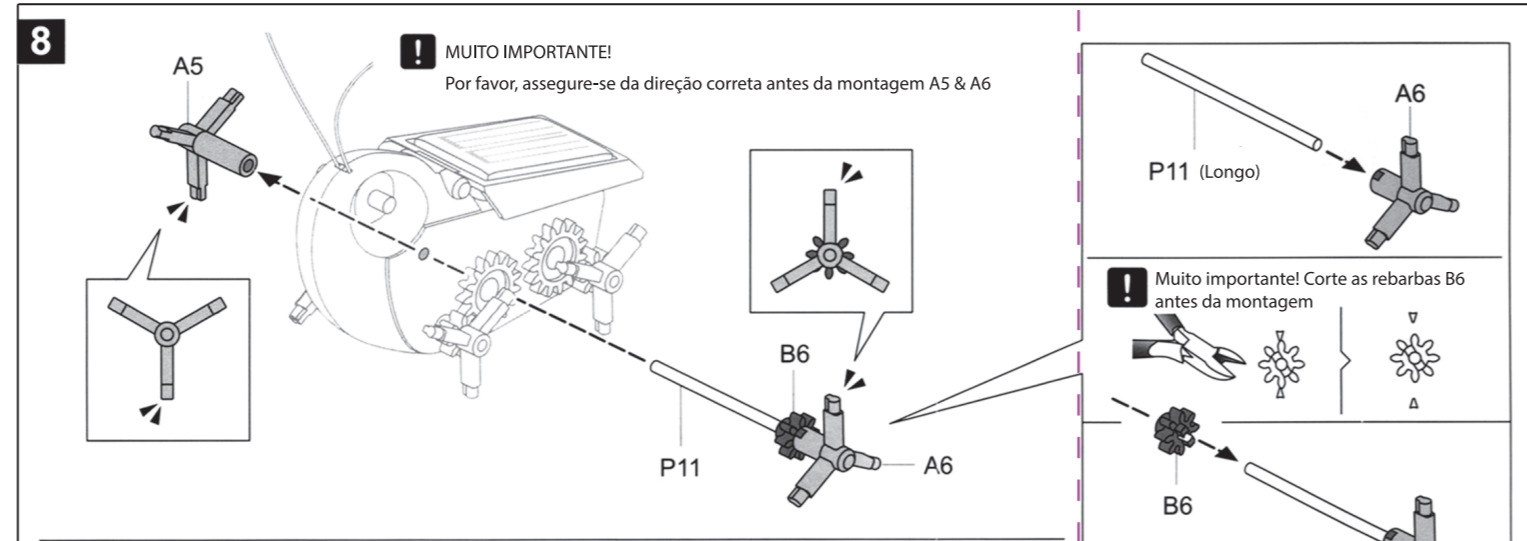


6 - Paso 1, P4 (Engranaje) - Paso 2 P4 (Engranaje) - Paso 3, P5 (Engranaje con Eje), Correcto / Incorrecto, Corte las rebarbas B4 e B5 antes del montaje.

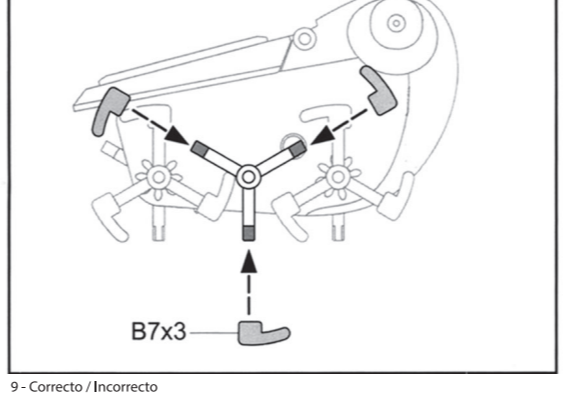
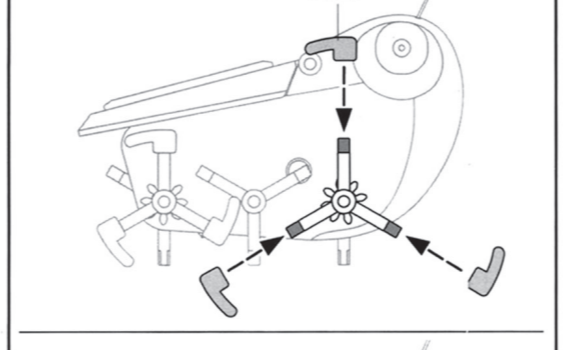
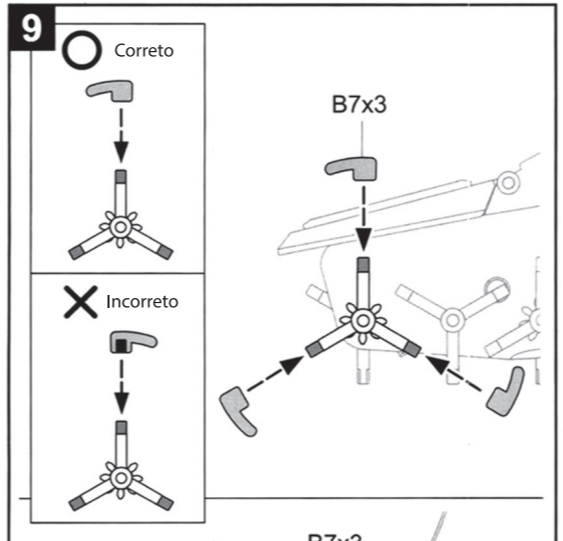
6 - Step 1, P4 (Gear) - Step 2 P4 (Gear) - Step 3, P5 (Gear with Shaft), Correct / Incorrect, ! Cut off B4 & B5 burrs before assembly.



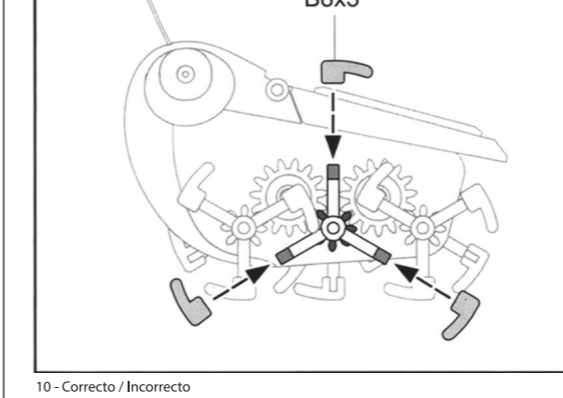
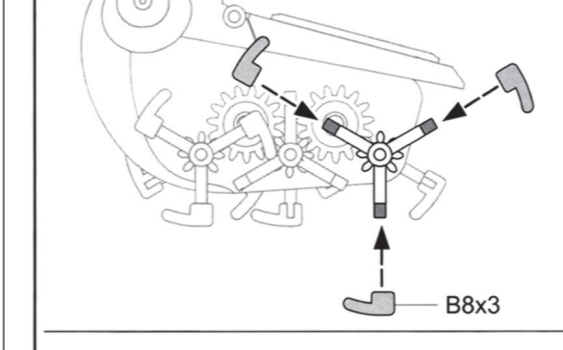
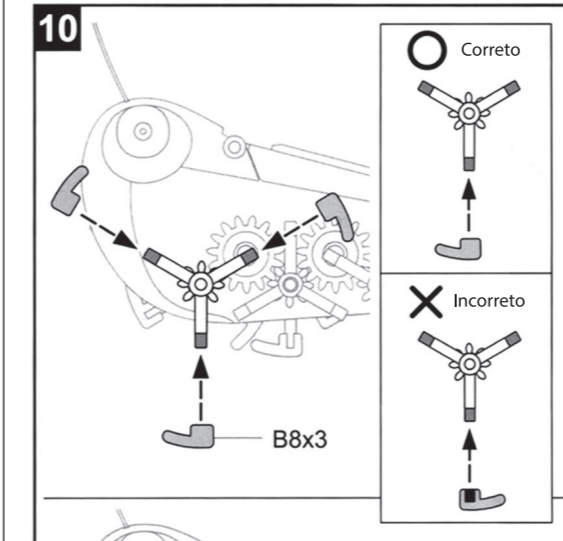
7 - P10 (Médio), Por favor, aponte los pies en la dirección ilustrada. ¡Muy importante!
7- P10 (Middle), Please point feet in the direction illustrated, ¡Very Important!



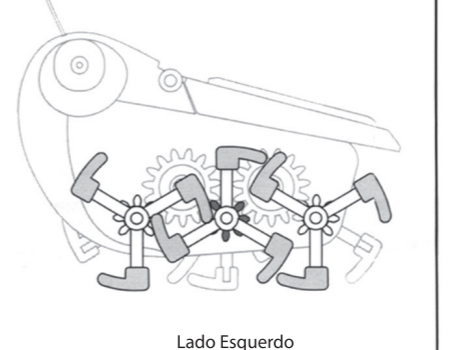
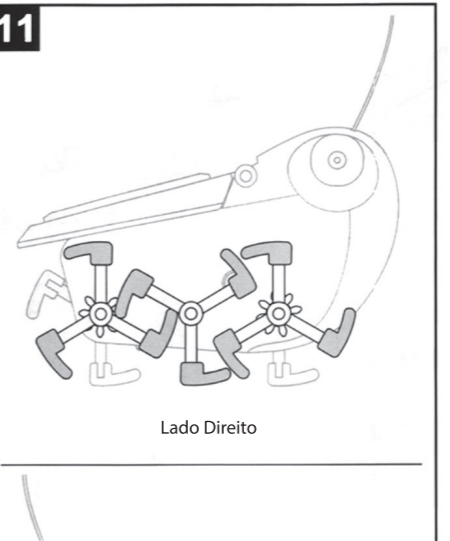
8 - ¡Muy importante! Por favor, asegúrese de la dirección correcta antes de la montaje A5 & A6, P11 (Largo). Por favor, apunte los pies en la dirección ilustrada. ¡Muy importante! Corte las rebabas B6 antes del montaje. Correcto / Incorrecto, Visión Inferior
8 - ¡Very Important! Please ensure right direction before assembly A5 & A6, P11 (Long). Please point feet in the direction illustrated. ¡Very Important!, Cut off B6 burrs before assembly. Correct/Incorrect, Bottom View



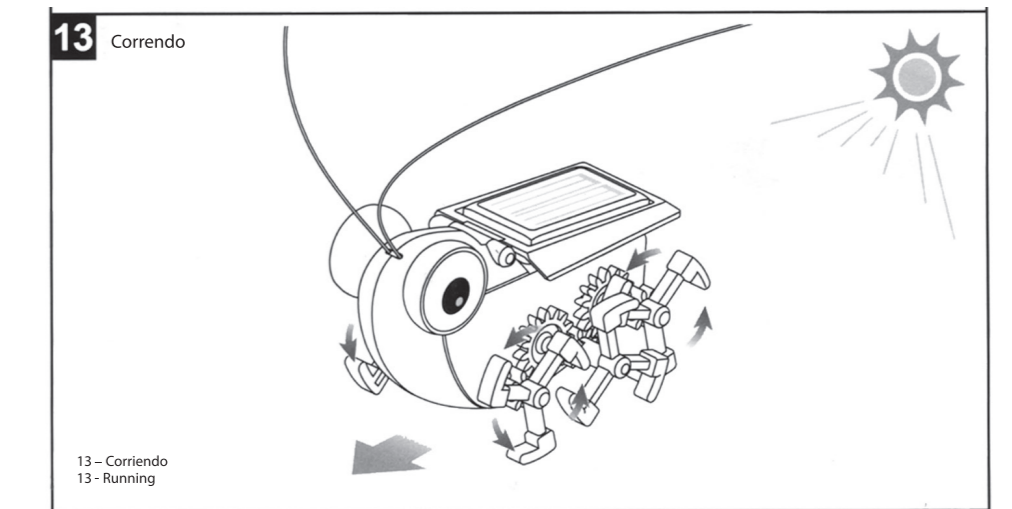
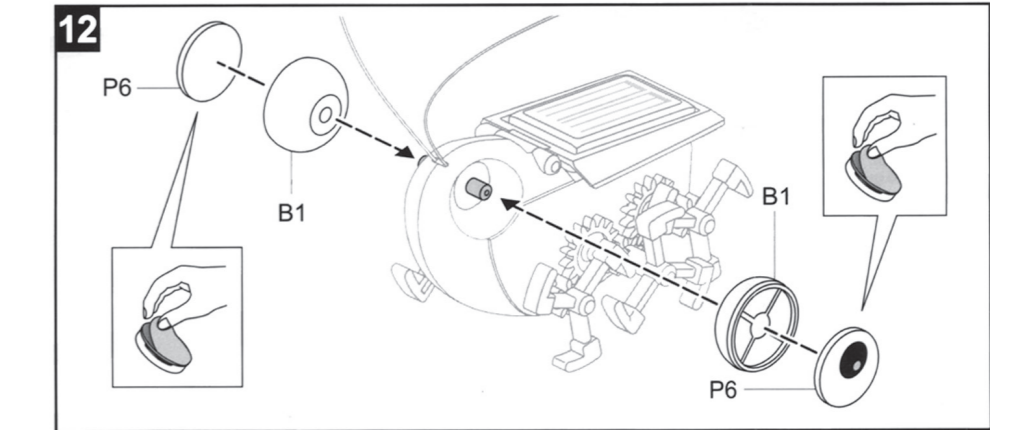
9 - Correto / Incorrecto
9 - Correct/Incorrect



10 - Correto / Incorrecto
10 - Correct/Incorrect



11 - Lado Derecho, Lado Izquierdo
11 - Right Side/ Left Side



13 - Corriendo
13 - Running

É HORA DE SE DIVERTIR!

ENSOLARADO

Energia Total

DENTRO DE CASA

100W ou mais Halógena

Me teste

NUBLADO

Bateria fraca

- Leve para fora, sob luz solar direta. Os melhores resultados são obtidos quando operados em um dia ensolarado.
- Para diversão dentro de casa, use uma lâmpada halógena de 50 watts. O produto não funcionará em um dia nublado, locais com muita sombra, luz solar indireta ou sob luz fluorescente.

¡Es hora de divertirse!
1. Llevar hacia fuera, bajo luz directa del sol. Los mejores resultados se obtienen cuando se operan en un día soleado.
2. Para diversión dentro de casa, utilice una lámpara halógena de 50w. El producto no funcionará en un día nublado, lugares con mucha sombra, luz solar indirecta o bajo luz fluorescente.

It's time to have some FUN!
1. Take outside under direct sunlight. Best results are obtained when operated on a sunny day.
2. For indoor fun, use a 50 watt halogen light. The product will not run on a cloudy day, shaded locations, indirect sunlight, or under fluorescent light.