

# MANUAL DE MONTAGEM

## QUEBRA-CABEÇA CARRINHO PARA PINTURA 3D



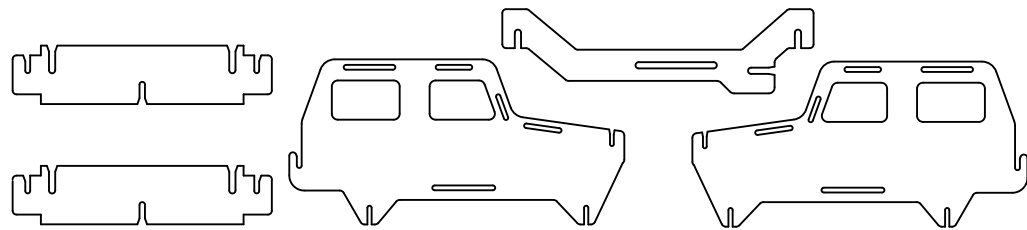
**XALINGO S/A INDÚSTRIA E COMÉRCIO**  
BR 471, km147 - SANTA CRUZ DO SUL- RS - BRASIL - CEP 96835-642  
CNPJ 95.425.534/0001-76.  
SAC: (51) 3719 - 9800 / 3719 - 1009 - sac@xalingo.com.br  
<https://pt-br.facebook.com/xalingo> - [www.xalingo.com.br](http://www.xalingo.com.br)  
GUARDAR PARA EVENTUAIS CONSULTAS / GUARDAR PARA EVENTUALES  
CONSULTAS / KEEP THIS FOR FURTHER CONSULTATIONS.

Ref.: 0527.6

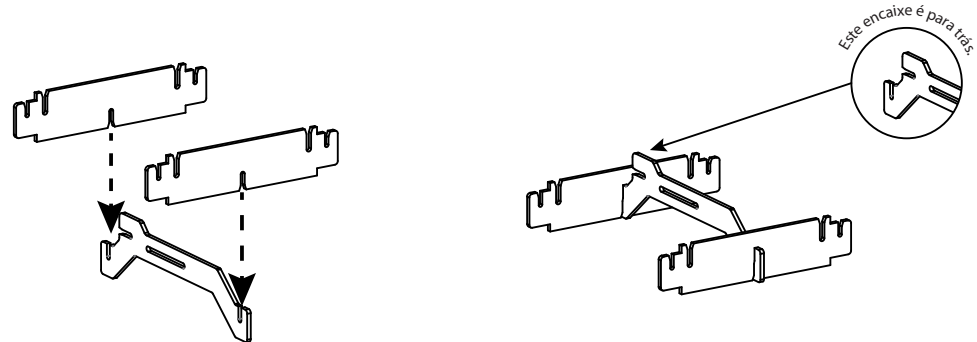
+ 3 ANOS



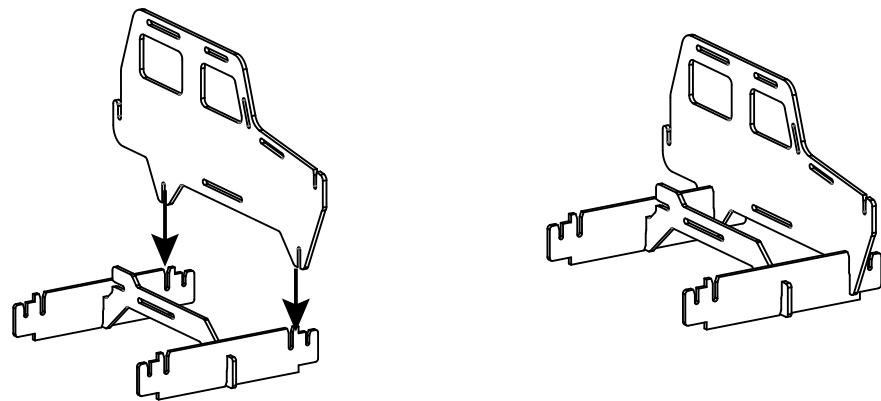
Para iniciar a montagem do seu carrinho separe as seguintes peças:



01

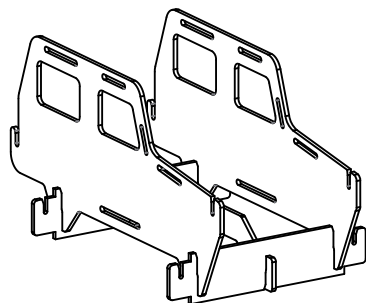


02

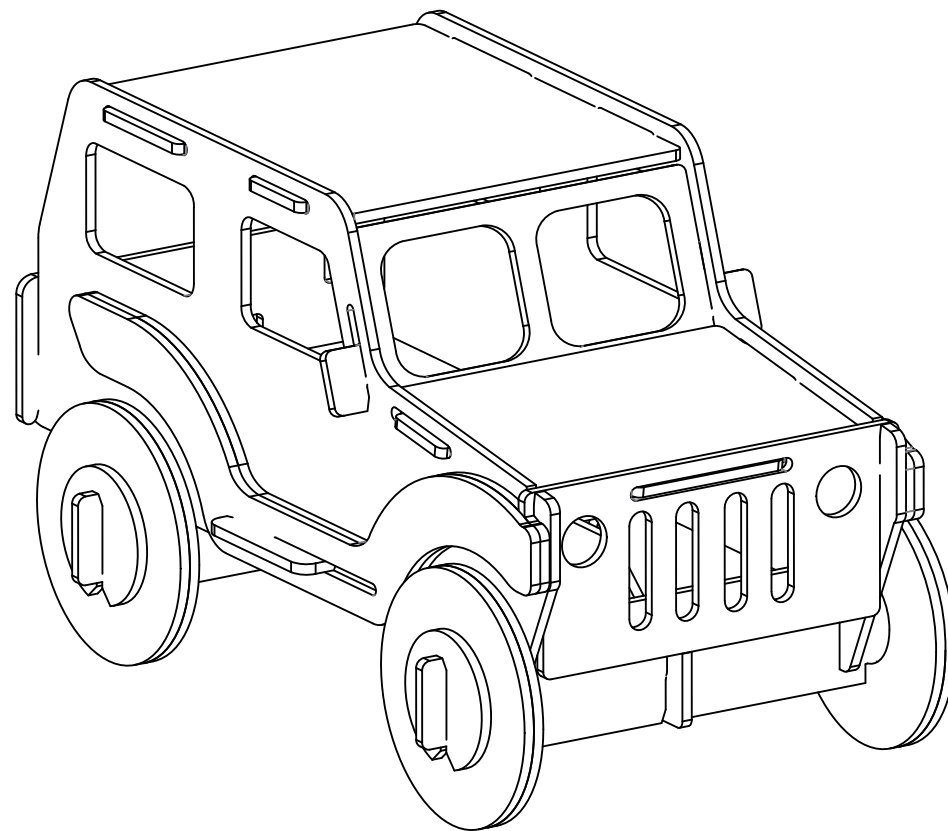


03 - Repita o encaixe com a outra lateral do carro usando os mesmos movimentos do passo 02.

01



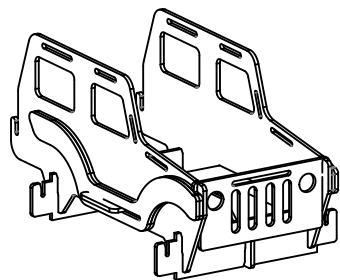
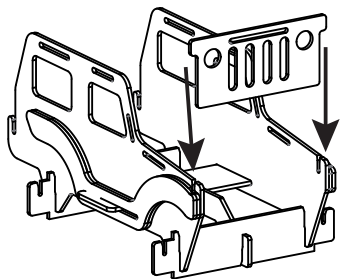
Você pode colorir seu carro no rascunho antes de pintar com as tintas:



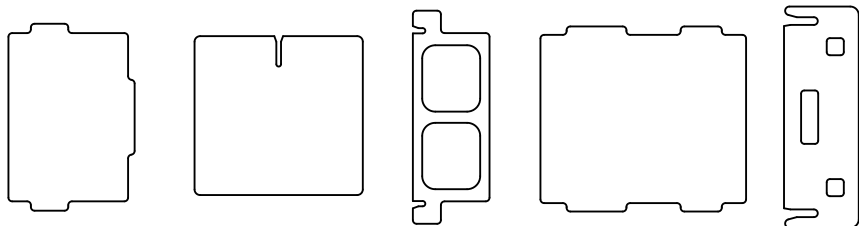
Com o seu jipe já montado basta pintar, decorar e personalizar seu carrinho. Espere a tinta secar e solte sua imaginação para começar a brincadeira.

06

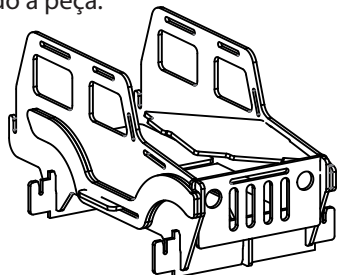
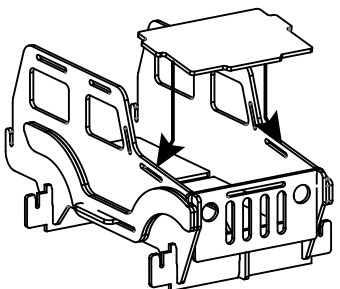
07



Para continuar a montagem separe as seguintes peças:

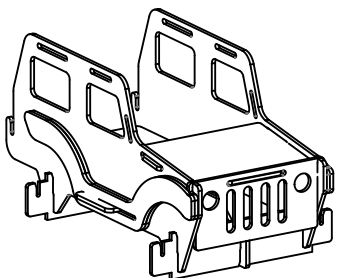


08

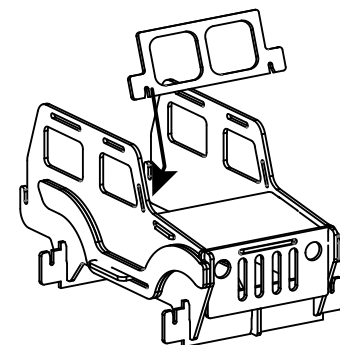


Para facilitar a montagem faça o encaixe inclinando a peça:

09

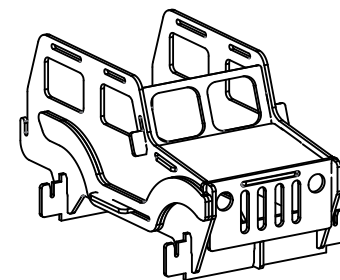
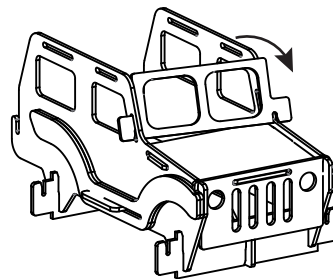


10



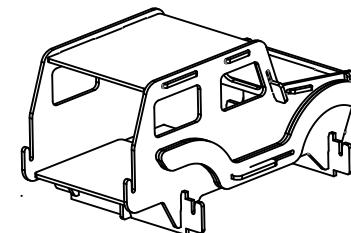
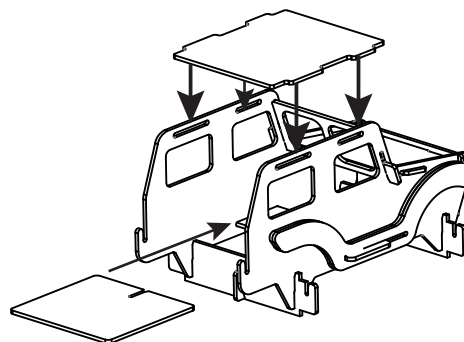
03

11 - Afaste levemente a lateral do carrinho para encaixar o espelho dentro do rasgo.

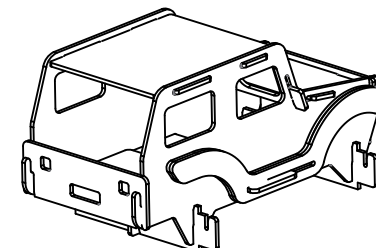
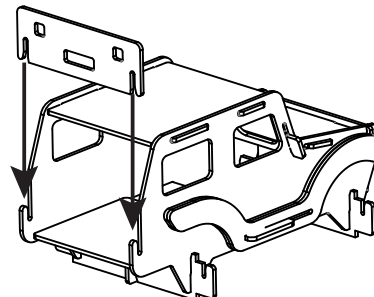


Se necessário refaça o encaixe dos para-choques e capô.

12

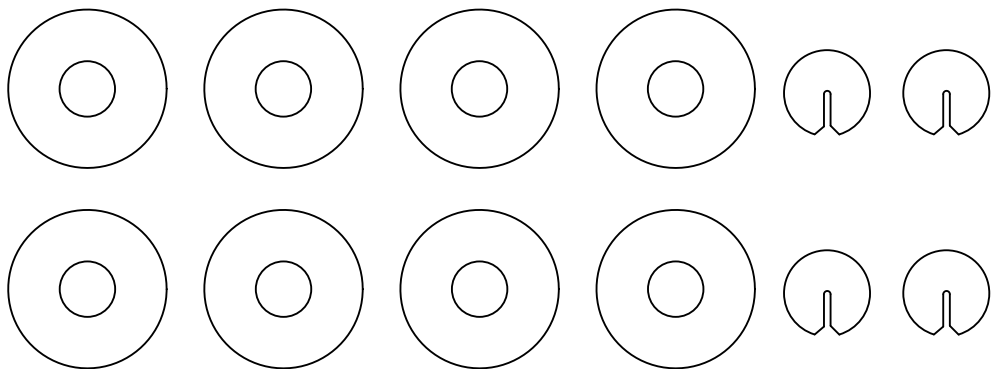


13

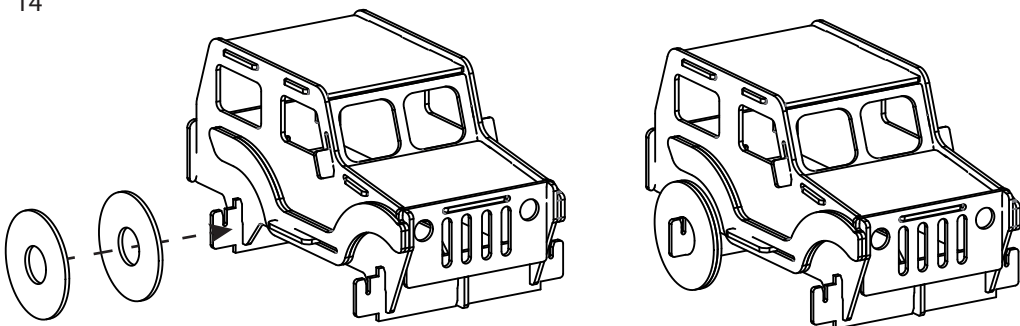


04

Para continuar a montagem separe as seguintes peças:

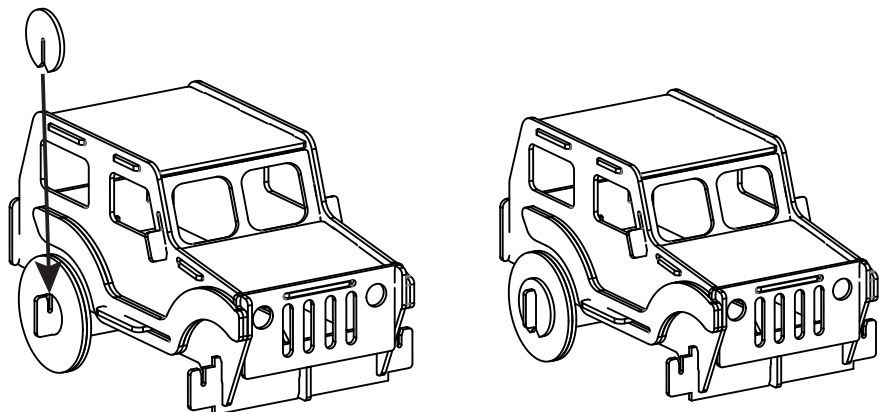


14



Repita o mesmo processo do item 13 em todos os eixos das rodas.

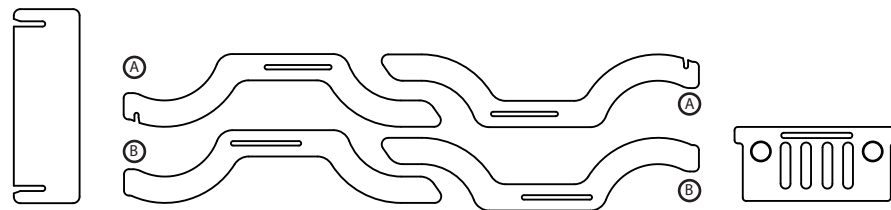
15



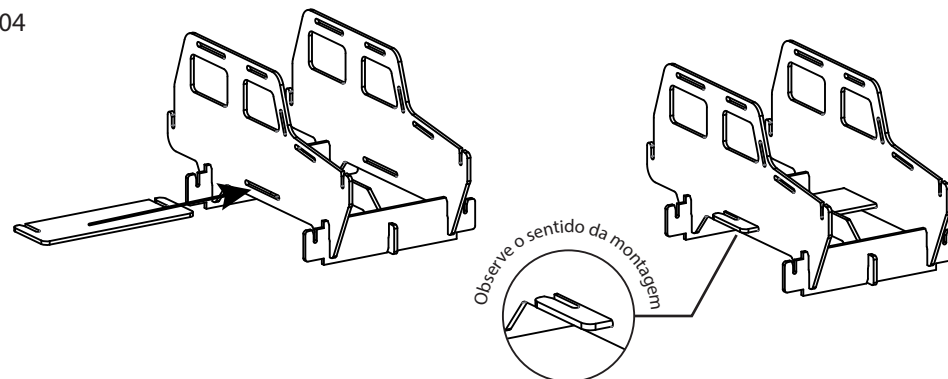
Repita o mesmo processo do item 14 em todos os eixos das rodas para fixá-las com a trava.

05

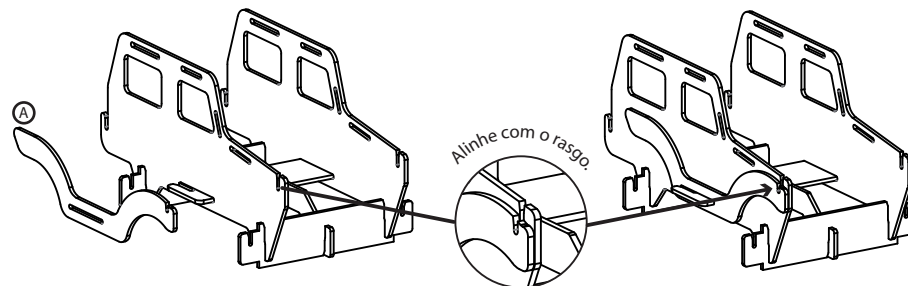
Para continuar a montagem separe as seguintes peças:



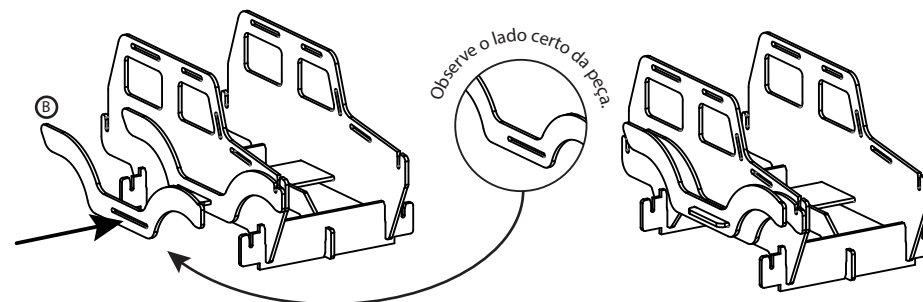
04



05 - Encaixe a peça "A" conforme a ilustração, alinhe a frente da peça com o rasgo da lateral.



06 - Encaixe a peça "B" no gancho lateral e deslize levemente para frente para encaixar.



Repita o mesmo processo dos itens 05 e 06 no outro lado do carrinho para encaixar os paralamas.

02