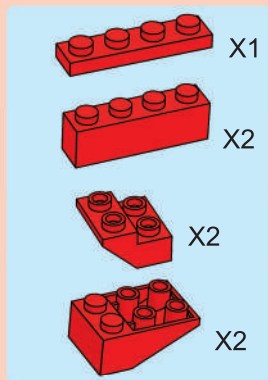
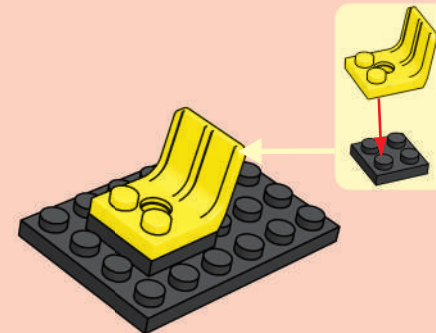
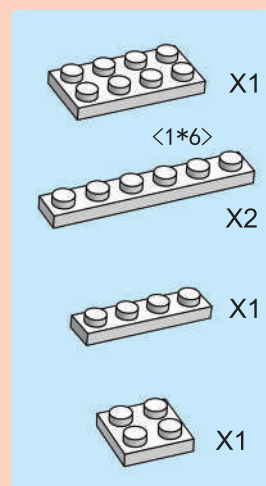
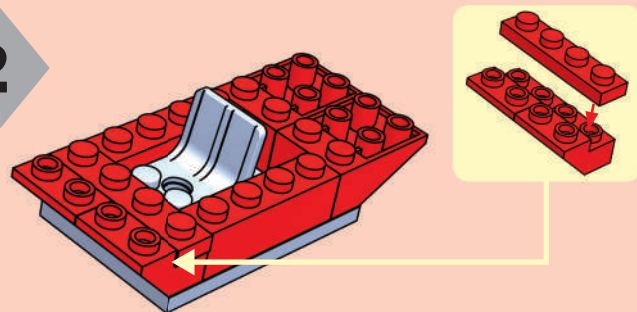


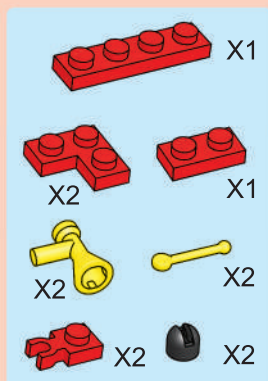
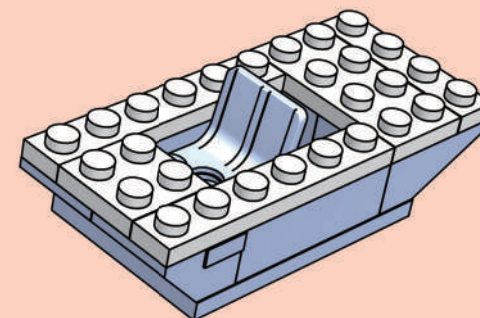
1



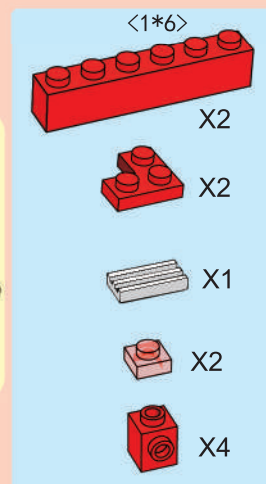
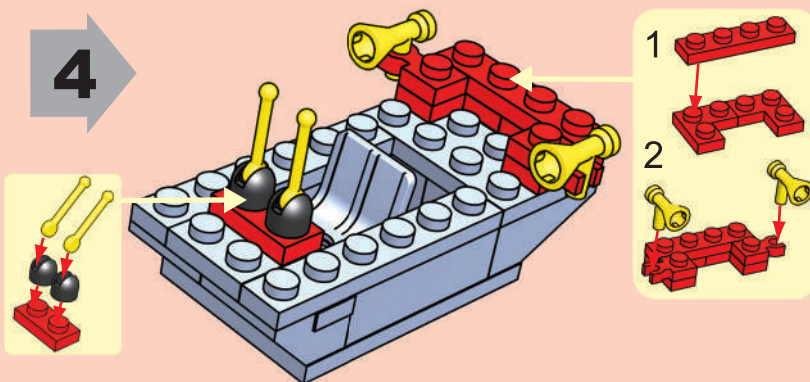
2



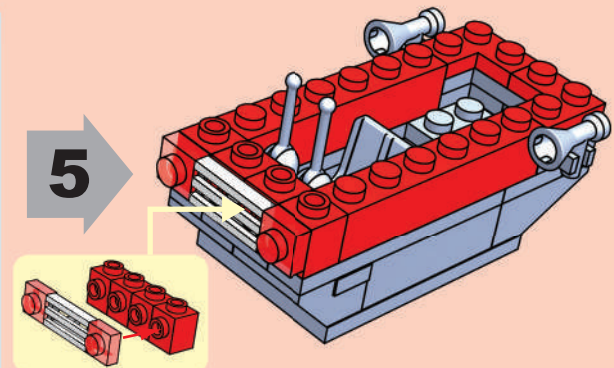
3



4

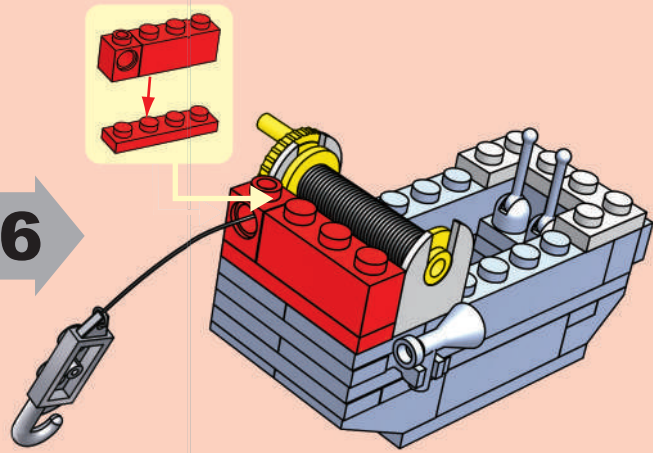


5



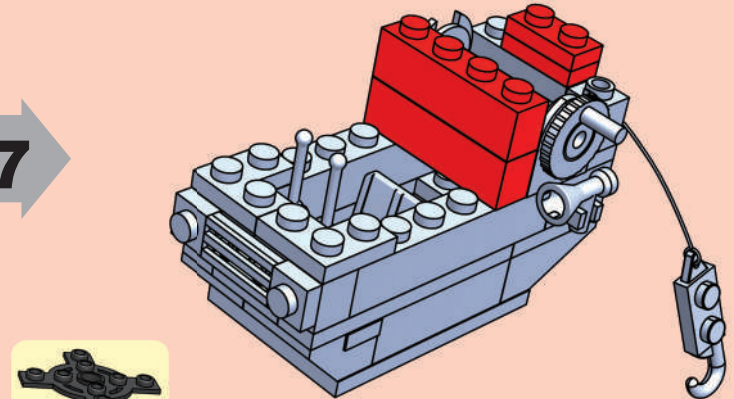
- X1
- X1
- X1
- X1
- X1
- X1
- X1
- X1
- X1
- X1

6



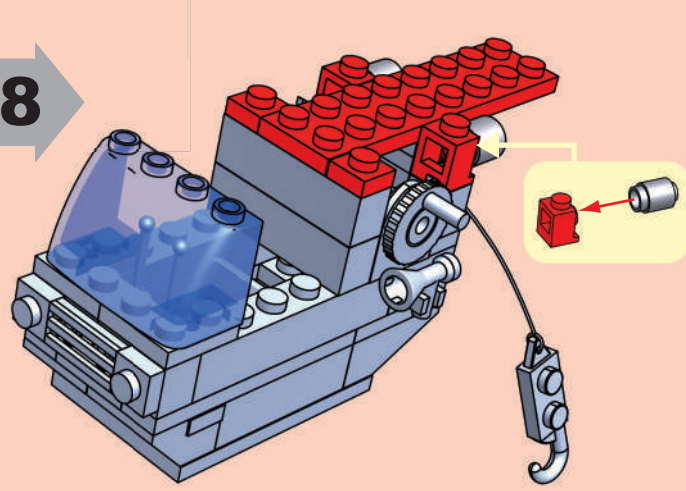
- X2
- X2

7



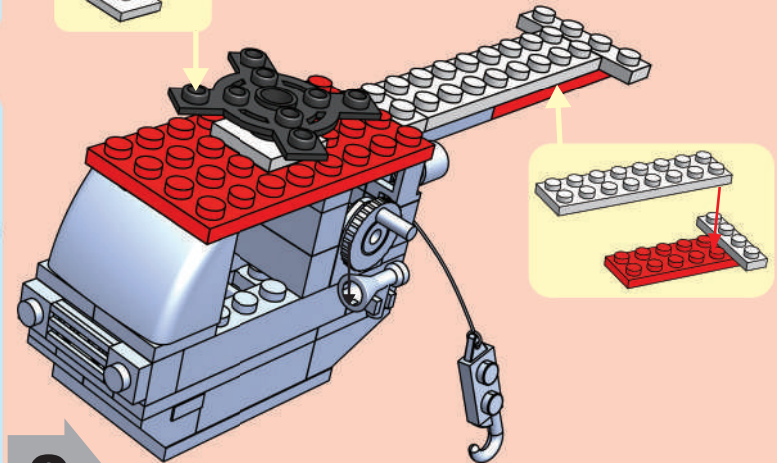
- X1
- <2*8>
- X1
- X2
- X2
- X2
- X2

8



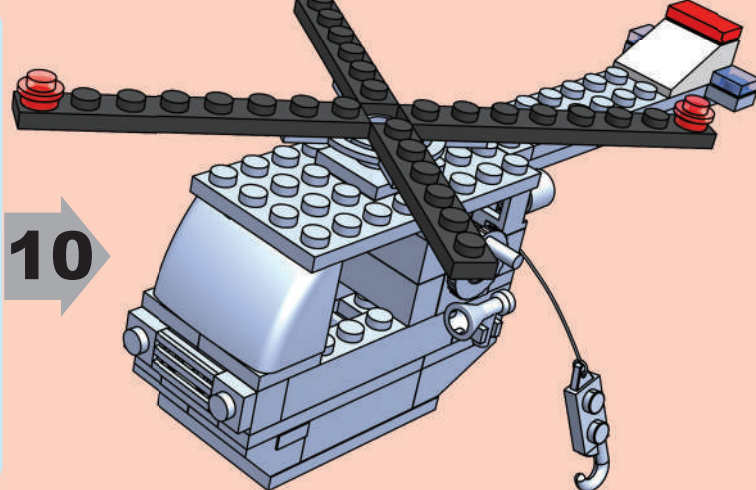
- X1 <2*8>
- <4*8>
- X1 <2*6>
- X1
- X1
- X1
- X1
- X1

9



- <1*8>
- X2
- X2
- <1*6>
- X1
- X2
- X2
- X1
- X2

10



- <1*8>
- X4
- X2

11

