

1 - Encaixar as rodas no eixo até dar o "CLICK".

1 - Encajar las ruedas en el eje hasta hacer un "CLIC".
1 - Fit the wheel in the axel until it makes a "CLICK".

2 - Encaixar a roda no para-lama.
2 - Encajar la rueda en el guardabarro.
2 - Fit the wheel in the fender.

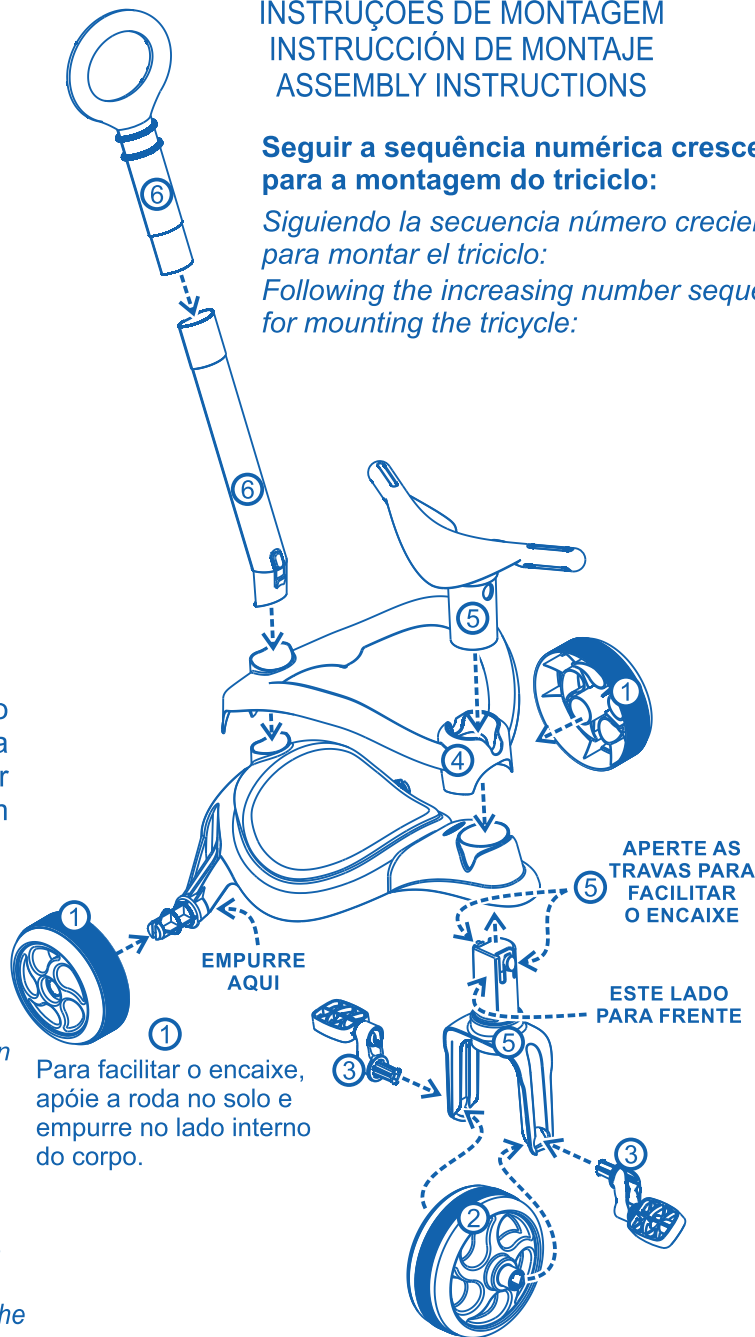
3 - Encaixar o pedal na roda até dar o "CLICK".
3 - Encajar el pedal en la rueda hasta hacer "CLIC".
3 - Fit the pedal in the wheel until it makes a "CLICK".

4 - Se o triciclo possuir proteção, encaixe-a no corpo.
4 - Si el triciclo tiene protección, encajar en la estructura.
4 - If the tricycle has protection, fit it in the body.

5 - Para encaixar o para-lama no corpo posicione a face reta para frente, aperte as travas para facilitar o encaixe e empurre a direção com força até dar o "CLICK".

5 - Para encajar el para-lama en el cuerpo, coloque la cara recta hacia delante, apriete las trabas para facilitar el encaje y empuje la dirección con fuerza hasta dar el "CLICK".
5 - To attach the mudguard to the body, position the face straight forward, tighten the latches to make it easier to engage, and push the steering firmly until it "CLICK".

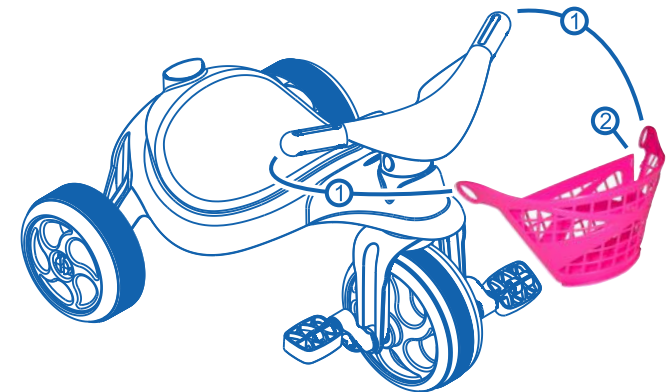
6 - Se o triciclo possuir empurrador, encaixe-o no corpo até dar o "CLICK".
6 - Si el triciclo ha empujador, encajar en la estructura hasta hacer "CLIC".
6 - If the tricycle has a pusher, plug it in the body until it makes "CLICK".



INSTRUÇÕES DE MONTAGEM DA CESTINHA
INSTRUCCIONES DE MONTAJE DE LA CANASDA
ASSEMBLE INSTRUCTION OF THE LITTLE BASKET

1 - Encaixar as extremidades nos punhos do triciclo.
1 - Encajar las extremidades en los puños del triciclo.
1 - Fit the edges in the handles of the tricycle.

2 - Travar os engates da cestinha.
2 - Trabar los enchufes de la canasta.
2 - Interlock the hitch of the little basket.



Remoção da proteção *Extracción de la protección*
Remove of the protection

1 - Liberar a trava do empurrador e remove-lo do triciclo.
1 - Al soltar el pestillo empujador y retirarlo del triciclo.

1 - Release the pusher and remove it of the tricycle.

2 - Girar a direção 90° e apertar as duas travas simultaneamente puxando a direção para cima até remove-la do triciclo.
2 - Girar la dirección 90° y empujar los dos pestillos simultáneamente tirando la dirección hacia arriba hasta elimina existe triciclo.

2 - Turn the direction 90° and tighten both latches simultaneously pulling direction up to remove it from the tricycle.

