

INSTRUÇÕES DE MONTAGEM

INSTRUCCIÓN DE MONTAJE
ASSEMBLY INSTRUCTIONS

1 - Encaixar as rodas no eixo até dar o “CLICK”.

1 - Encajar las ruedas en el eje hasta hacer un “CLIC”.

1 - Fit the wheel in the axel until it makes a “CLICK”.

2 - Encaixar a roda no para-lama.

2 - Encajar la rueda en el guardabarro.

2 - Fit the wheel in the fender.

3 - Encaixar o pedal na roda até dar o “CLICK”.

3 - Encajar el pedal en la rueda hasta hacer “CLIC”.

3 - Fit the pedal in the wheel until it makes a “CLICK”.

4 - Se o triciclo possuir proteção, encaixe-a no corpo.

4 - Si el triciclo tiene protección, encajar en la estructura.

4 - If the tricycle has protection, fit it in the body.

5 - Para encaixar o para-lama no corpo posicione a face reta para frente, aperte as travas para facilitar o encaixe e empurre a direção com força até dar o “CLICK”.

5 - Para encajar el para-lama en el cuerpo, coloque la cara recta hacia delante, apriete las trabas para facilitar el encaje y empuje la dirección con fuerza hasta dar el “CLICK”.

5 - To attach the mudguard to the body, position the face straight forward, tighten the latches to make it easier to engage, and push the steering firmly until it “CLICK”.

6 - Se o triciclo possuir empurrador, encaixe-o no corpo até dar o “CLICK”.

6 - Si el triciclo ha empujador, encajar en la estructura hasta hacer “CLIC”.

6 - If the tricycle has a pusher, plug it in the body until it makes “CLICK”.

INSTRUÇÕES DE MONTAGEM

INSTRUCCIÓN DE MONTAJE
ASSEMBLY INSTRUCTIONS

1 - Encaixar as rodas no eixo até dar o “CLICK”.

1 - Encajar las ruedas en el eje hasta hacer un “CLIC”.

1 - Fit the wheel in the axel until it makes a “CLICK”.

2 - Encaixar a roda no para-lama.

2 - Encajar la rueda en el guardabarro.

2 - Fit the wheel in the fender.

3 - Encaixar o pedal na roda até dar o “CLICK”.

3 - Encajar el pedal en la rueda hasta hacer “CLIC”.

3 - Fit the pedal in the wheel until it makes a “CLICK”.

4 - Se o triciclo possuir proteção, encaixe-a no corpo.

4 - Si el triciclo tiene protección, encajar en la estructura.

4 - If the tricycle has protection, fit it in the body.

5 - Para encaixar o para-lama no corpo posicione a face reta para frente, aperte as travas para facilitar o encaixe e empurre a direção com força até dar o “CLICK”.

5 - Para encajar el para-lama en el cuerpo, coloque la cara recta hacia delante, apriete las trabas para facilitar el encaje y empuje la dirección con fuerza hasta dar el “CLICK”.

5 - To attach the mudguard to the body, position the face straight forward, tighten the latches to make it easier to engage, and push the steering firmly until it “CLICK”.

6 - Se o triciclo possuir empurrador, encaixe-o no corpo até dar o “CLICK”.

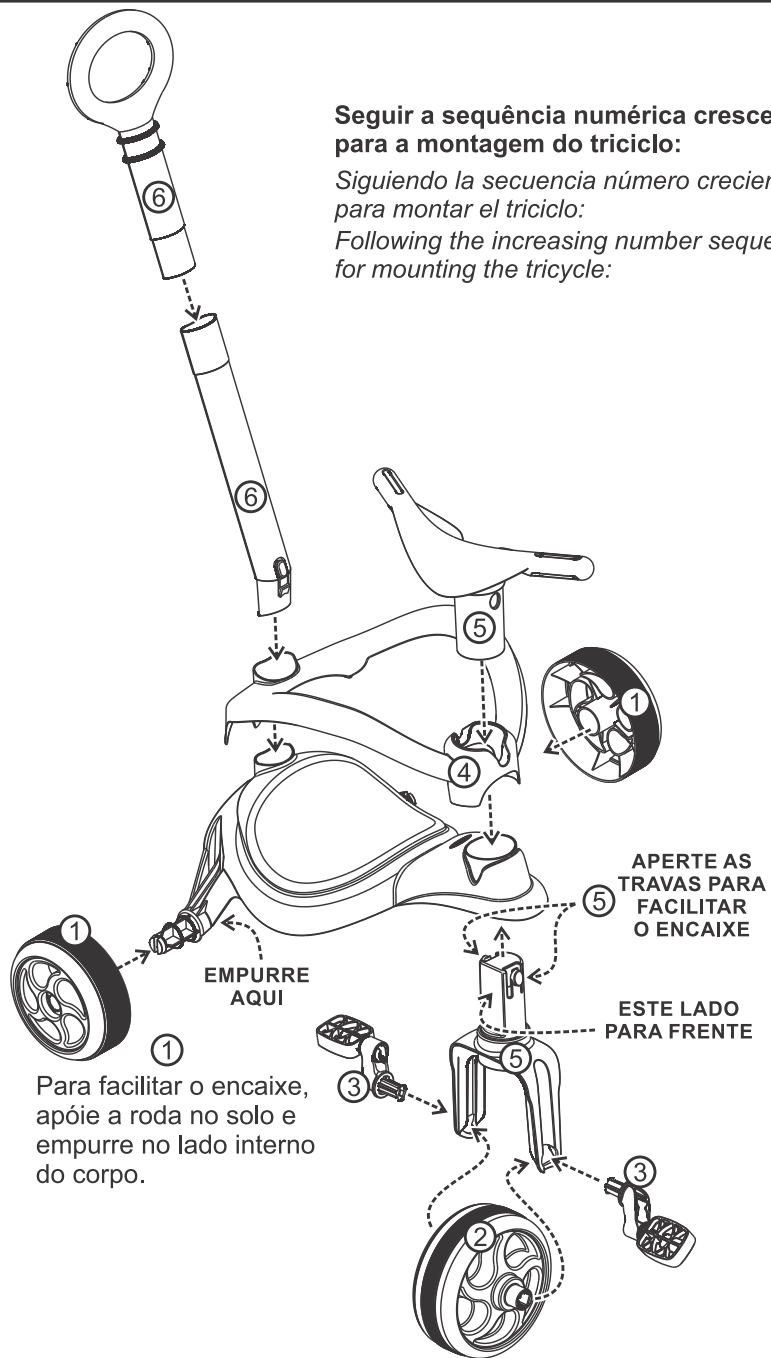
6 - Si el triciclo ha empujador, encajar en la estructura hasta hacer “CLIC”.

6 - If the tricycle has a pusher, plug it in the body until it makes “CLICK”.

Seguir a sequência numérica crescente para a montagem do triciclo:

Siguiendo la secuencia número creciente para montar el triciclo:

Following the increasing number sequence for mounting the tricycle:



Seguir a sequência numérica crescente para a montagem do triciclo:

Siguiendo la secuencia número creciente para montar el triciclo:

Following the increasing number sequence for mounting the tricycle:

