



MANUAL DE MONTAGEM, USO E CONSERVAÇÃO

PLAYGROUND

Ref.: 0998.7
0999.8
Usos Outdoor

De 3 a 8 anos



ESTE PRODUTO SÓ DEVE SER UTILIZADO SOB A SUPERVISÃO DE UM ADULTO.

ATENÇÃO: Este brinquedo só deve ser entregue à criança após ter sido montado por um adulto.
ATENCIÓN: Este juguete solo se deberá entregarlo al niño tras haber sido montado por un adulto.
WARNING: This toy should only be handed to a child after being assembled by an adult.



XALINGO S/A INDÚSTRIA E COMÉRCIO
BR 471 - km147 - SANTA CRUZ DO SUL - RS - BRASIL CEP 96835-642
FONE / FAX: (51) 3719 - 9800 / 3719 - 1009 CNPJ 95.425.534/0001-76
SERVIÇO DE INFORMAÇÃO AO CONSUMIDOR - FALE CONOSCO:
www.xalingo.com.br - e-mail: vendas@xalingo.com.br
GUARDAR PARA EVENTUAIS CONSULTAS.
GUARDAR PARA EVENTUAIS CONSULTAS.
KEEP THIS FOR FURTHER CONSULTATIONS.

A Xalingo Brinquedos agradece sua escolha por adquirir um produto de nossa marca. Para o melhor aproveitamento e evitar problemas no uso do nosso produto, pedimos que primeiramente seja lido todo o conteúdo deste manual e que o mesmo seja guardado para eventuais consultas.

Havendo necessidade de reposição ou substituições de peças ou componentes, o contato deve ser feito diretamente com o fabricante.

Todas as peças podem ser substituídas.

1 - DETALHES DA INSTALAÇÃO

Para garantir a segurança dos usuários há a necessidade de respeitar espaços mínimos e distâncias livres, tais como:

Área de Circulação: as áreas de circulação, onde o playground for instalado, devem respeitar as seguintes situações:

- largura mínima de 1,20 metros de espaço, para que o usuário possa correr livremente em volta do equipamento;
- área mínima de 1,50 metros de espaço, para trechos com mudanças de direção, permitindo o fácil acesso e giro de carrinhos de bebê ou cadeiras de roda.
- Para a montagem do produto será necessária a utilização de uma chave de boca, chave combinada tamanho 10mm e alicate. (Não há valores específicos de aperto dos elementos de fixação).
- Caso a área do estabelecimento for cercada por barreiras, os portões devem abrir para o lado externo. A largura mínima da abertura é 1 metro e a localização dele deve ser facilmente identificada. Recomenda-se a existência de um acesso para veículos de resgate e manutenção.
- Antes da instalação, deve ser feita uma análise do local onde será implantada a área de lazer do Playground. Devem ser observadas a presença de agentes químicos e material solto, como entulhos, objetos perfurantes etc.
- Indica-se que o Playground seja instalado em local arejado e preferencialmente para receber o sol da manhã e evitar áreas expostas a corrente de vento. Não é indicada a instalação em subsolos ou garagens. Indica-se a instalação em pontos de sombreamento das áreas de lazer do Playground que recebem maior incidência do sol para evitar acidentes que possam ser causados pela utilização do produto nos momentos de maior incidência solar.
- O piso da área deve apresentar superfície regular, continua, estável e antiderrapante sob quaisquer condições climáticas, sem obstáculos e com inclinação transversal de no máximo 2 %.
- A montagem pode ser realizada por uma só pessoa.
- Após a montagem, realizar verificação visual do produto, conferindo se as peças estão encaixadas e bem fixadas. Somente após, liberar para o uso.

2

Documentação

Recomenda-se conservar um registro de todas as ações empreendidas em relação à gestão de segurança, tais como:

- relatório das inspeções realizadas;
- instruções correspondentes às inspeções e manutenção;
- instruções relacionadas com a utilização;
- registro do responsável pela área de lazer;
- documentos relacionados com o projeto e propostas.

Recomenda-se conservar esses documentos de forma que possam ser consultados sempre que necessário para a manutenção, inspeções e reparos.

Medidas Gerais de Segurança

Deve-se considerar a legislação em vigor sobre esse tipo de infraestrutura. Os procedimentos relacionados com as medidas a serem tomadas em caso de acidentes devem estar disponíveis por escrito.

As informações sobre acidentes devem ser registradas em um formulário que deve conter as seguintes informações:

- data e hora do acidente;
- idade e sexo da vítima e relação com a roupa que levava, incluindo os sapatos;
- equipamento em que o acidente ocorreu;
- números de usuários que se encontravam no local no momento do acidente;
- descrição do acidente;
- lesões ocasionadas e parte(s) do corpo afetada (s);
- ação tomada;
- declarações de testemunhas; e
- qualquer modificação posterior do equipamento.

5 - ITENS PARA VERIFICAÇÃO DOS RESPONSÁVEIS PELA ÁREA DE LAZER DO PLAYGROUND

- verificar se os equipamentos adjacentes com mais de 30 cm de altura estão instalados com pelo menos 2,5 metros de distância entre eles;
- verificar se o produto possui pontas afiadas;
- verificar se os espaços que podem aprisionar os usuários, como aberturas em corrimãos ou aberturas entre degraus de escadas, medem pelo menos 130 mm ou mais de 230 mm;
- verificar ao redor do produto se existem obstáculos perigosos onde os usuários possam tropeçar;
- verificar se as superfícies elevadas, como as plataformas e as rampas, possuem corrimãos para prevenir quedas;
- verificar cuidadosamente a faixa etária dos usuários para evitar que os equipamentos sejam utilizados por usuários com idades conflitantes;
- verificar se o número máximo de usuários no produto está de acordo com o indicado pelo fabricante.

19

4 - MANUTENÇÃO DO EQUIPAMENTO

A manutenção do produto deve ser realizada de acordo com a indicação de periodicidade designada pelo fabricante.

Para reduzir o risco de acidentes, recomenda-se que o responsável pela área de lazer coloque em prática e mantenha um procedimento de manutenção de rotina adequada. Tal procedimento deve levar em consideração as instruções do fabricante e as condições locais que possam influenciar a frequência das inspeções necessárias.

A manutenção de rotina consiste em medidas preventivas, a fim de manter o nível de segurança do equipamento.

Essas medidas devem incluir:

- ajuste de peças de junção;
- manutenção e limpeza (não utilizar tintas, solventes ou outros produtos químicos para manutenção ou decoração do produto);
- manutenção dos espaços livres.

OBS: os componentes do produto não devem gerar resíduos.

A manutenção corretiva consiste em tomar medidas para corrigir os defeitos para reestabelecer o nível de segurança necessário para utilização do equipamento.

As medidas corretivas, se necessárias, devem incluir:

- substituição das peças de fixação;
- substituição das peças defeituosas ou desgastadas; e
- substituição dos elementos estruturais defeituosos.

NOTA DE SEGURANÇA

- Não foi averiguado nenhuma exigência específica de EPI e EPC para instalação, manutenção e desmontagem do produto, desde que seja respeitado o passo a passo do manual.
- Não deixe de realizar a inspeção/manutenção do equipamento e garanta a segurança de seus usuários e a conservação e durabilidade, principalmente se o produto estiver sujeito ao uso severo.
- Evitar a utilização do equipamento durante a instalação e/ou manutenção.

Segurança das Pessoas

Durante a utilização da área de lazer para montagem, desmontagem ou manutenção do equipamento, recomenda-se o isolamento do equipamento, visando reduzir os riscos a segurança do pessoal de manutenção ou público em geral.

Modificação dos Equipamentos

As modificações de uma parte do equipamento, que possam alterar a segurança intrínseca do produto, desse ser realizada mediante consulta prévia ao fabricante.

18

Espaço de queda e altura de queda livre: equipamentos estáticos, posicionados de forma adjacente e com sobreposição dos espaços de quedas, devem estar distanciados no mínimo 1,50 metros para altura de queda de até 600mm, e no mínimo 2,50 metros para alturas de quedas superiores a 600 mm.

- Altura máxima de queda encontrada no produto - 700mm.

Área de impacto para escorregadores: a superfície de impacto para escorregadores deve ter uma distância mínima de pelo menos 1000 mm das laterais da seção de saída e a uma distância de pelo menos 2000 mm (para seção de saída Tipo 01) e 1000 mm (para seção de saída tipo 02) do final da seção de saída. - **Ver Figura 01**

ÁREA RESERVADA PARA INSTALAÇÃO E IMPACTO PARA ESCORREGADORES

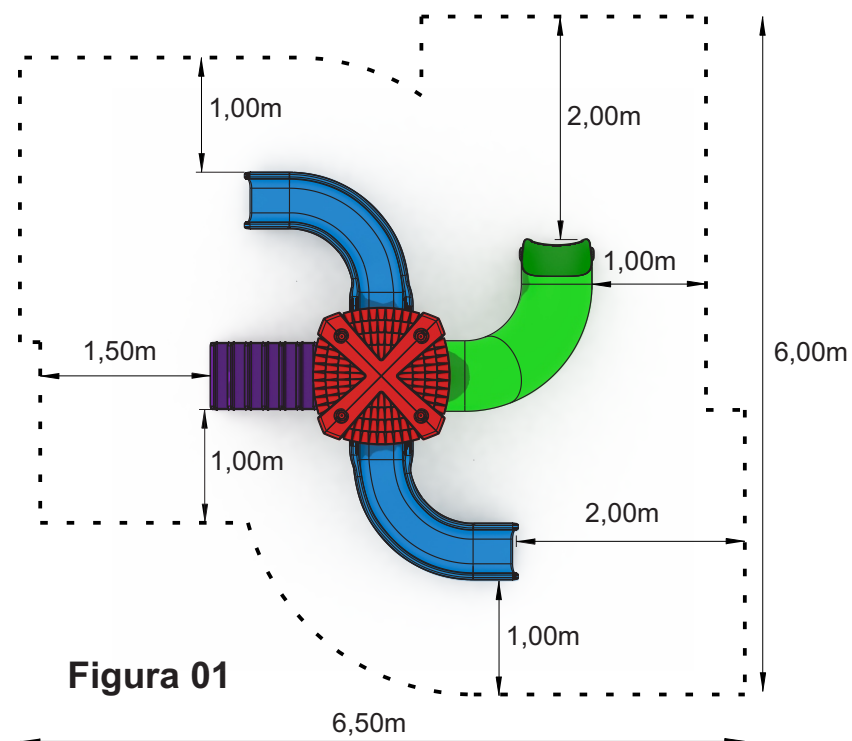
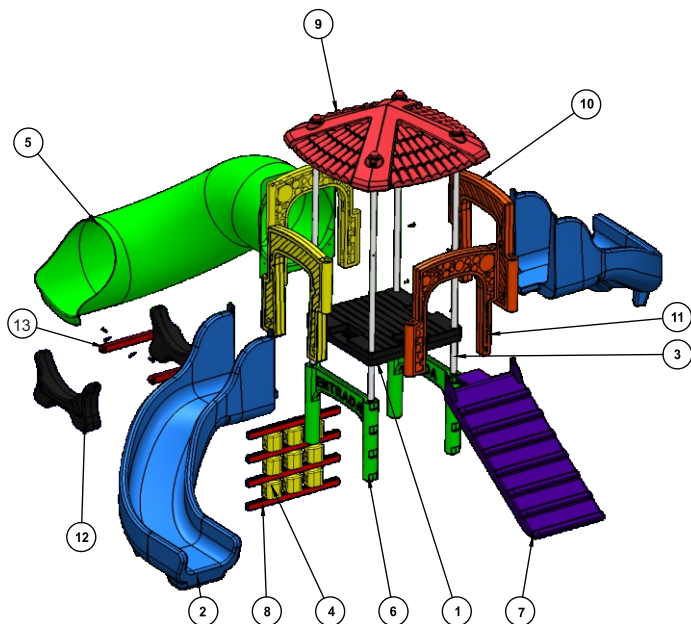


Figura 01

Medidas do Produto(m)
3,60 x 3,40 x 2,14

3

CHECK LIST DE COMPONENTES 0998.7



Í T E M	DESCRIÇÃO	Q T D E	DIMENSÕES (MM) (CxAxL)	PESO UNITARIO (KG)	PESO UNITARIO (KG)
1	PISO	1	780X145X780	8,5	8,5
2	ESCORREGADOR EM CURVA	2	1500X1260X1490	17	34
3	TUBO ESTRUTURA	4	2000XØ38,1	1,7	6,8
4	CUBO JOGO DA VELHA	9	140X170X140	0,2	1,8
5	ESCORREGADOR TIPO TÚNEL	1	1500X1350X1550	21	21
6	PERNA	2	800X600X100	1,8	3,6
7	RAMPA	1	1200X200X590	9	9
8	TRAVESSA	4	800X40X50	0,35	1,4
9	TELHADO	1	1220X350X1220	5	5
10	PAREDE COM LISTRAS	2	700X800X80	3,2	6,4
11	PAREDE COM CIRCULOS	2	700X800X80	3,2	6,4
12	BASE ESCORREGADOR TIPO TÚNEL	2	650X370X120	1,45	2,9
13	TRAVESSA PEQUENA	2	780X50X35	0,2	0,4
	ESPAÇADOR DE EVA	4	Ø70X5	0,01	0,04
	REBITE 8SJN-M6	52	NA	0,005	0,26
	ARRUELA LISA M8	50	NA	0,005	0,25
	PARAFUSO SEXTAVADO M6X45MM	46	NA	0,01	0,46
	PARAFUSO SEXTAVADO M6X90MM	4	NA	0,015	0,06
					108,27

4

3 - INSPEÇÃO

A empresa fabricante, conforme disposto na norma NBR16071-7:2012, recomenda que sejam realizadas inspeções no produto, a fim de manter sua conservação e prevenir potenciais riscos de segurança aos usuários.

1-Inspeção Visual de Rotina

Recomenda-se que a inspeção visual seja realizada diariamente sendo que os principais pontos a serem inspecionados são:

- Limpeza;
- Distâncias livres entre o solo e o equipamento;
- Terminação da superfície do solo;
- Alicerces ao descoberto;
- Cantos vivos;
- Falta de componentes;
- Desgaste excessivo de partes móveis;
- Integridade estrutural;

2-Inspeção Funcional Periódica

Recomenda-se que a inspeção funcional seja realizada com uma frequência que pode variar entre um mês e três meses, pontos a observar:

- Atenção especial à integridade estrutural do produto, além dos itens mencionados para inspeção visual.

3-Inspeção Principal Anual

A inspeção anual é recomendada para comprovar o nível de segurança geral do produto e possíveis variações do nível de segurança do equipamento.

OBS: Não há necessidade de figuras para inspeção e manutenção do equipamento;
Possíveis falhas ou degradação das peças (trincas e rachaduras) podem ser identificadas visualmente;
Manter os orifícios de drenagem sempre limpos.

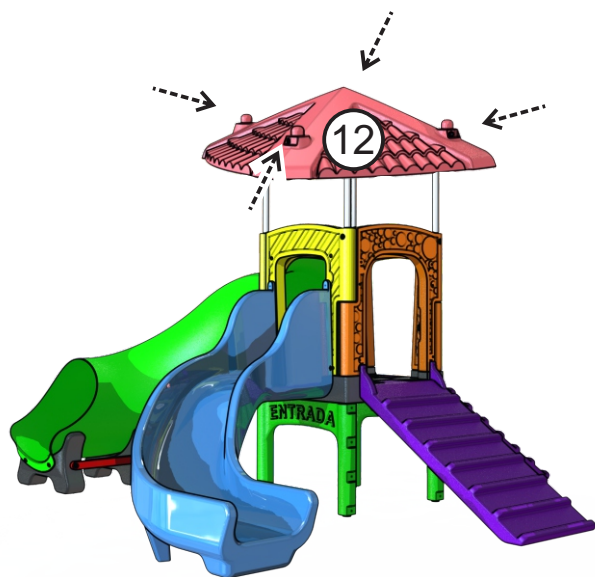
3.1 – Procedimento para Inspeção Anual

Recomenda-se seguir a seguinte lista de elementos durante a inspeção:

- **Estrutura:** flexão, deformação e trincas;
- **Acabamento Superficial:** falta de revestimento de proteção, ferrugem, trincas, lascas, juntas rompidas ou abertas;
- **Componentes Consumíveis:** peças ausentes, dobradas, rompidas, afrouxadas ou gastas;
- **Cantos:** Pontas afiadas ou agudas;
- **Pontos de Aperto e Compressão:** mecanismos, articulações ou componentes móveis expostos;
- **Barras de Segurança, Corrimãos ou Barreiras:** ausentes, vergados, rompidos, afrouxados, etc.;
- **Acesso:** pisos, degraus ou apoios de pé faltando ou quebrados ou afrouxados;
- **Assentos de Balanço ou Outros Assentos:** faltando, danificados, afrouxados, cantos agudos, peças sem firmeza etc.;

17

13 - Posicionar o telhado sobre os tubos e parafusar os quatro cantos.



2 - FUNCIONAMENTO E DESCRIÇÃO

- playground composto por um módulo central;
- projetado para suportar uma criança por vez em sua plataforma;
- módulo com telhado e paredes em diferentes formatos;
- rampa de escalada de acesso, com apoio para os pés que permitam a subida da criança com segurança;
- 1 (um) escorregador tubo com sustentação;
- 2 (dois) escorregadores com rampa contínua;
- jogo da velha interativo de 9 (nove) faces, montado na lateral inferior;
- entradas e saídas na parte inferior, exceto na lateral em que for montado o jogo interativo;
- produto fabricado em polietileno pelo processo de rotomoldagem, composto com aditivo antiestático e aditivo anti-UV os quais protegem contra raios solares e desbotamento provocado pelo tempo (sol e/ou chuva), garantindo a cor e a resistência do produto;

16

MONTAGEM DO PRODUTO

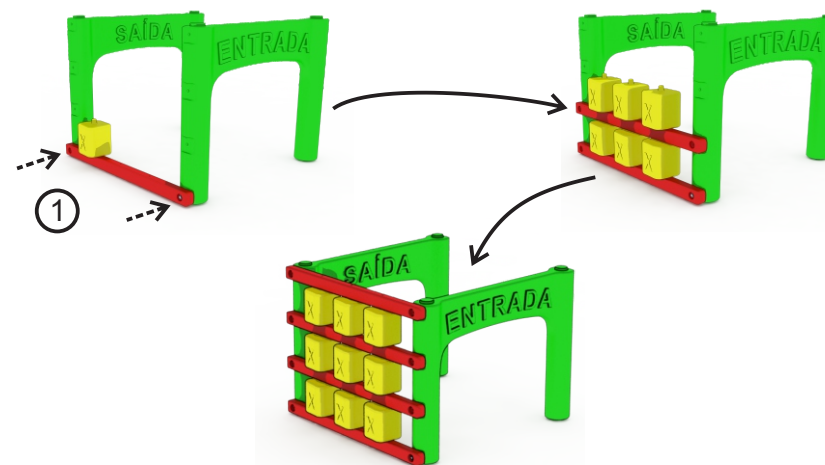
1 - Posicionar as pernas com os dizeres ENTRADA para o lado externo da montagem, após parafusar as travessas e encaixar os cubos do Jogo da Velha. Observar sempre os furos das travessas, furos posicionados para cima na travessa inferior próxima ao solo e o contrário na travessa superior. As travessas intermediárias possuem furos passantes.

ATENÇÃO

Siga a orientação de sentido dos tubos para realizar a montagem de forma correta. Os furos sempre para cima.

ATENÇÃO

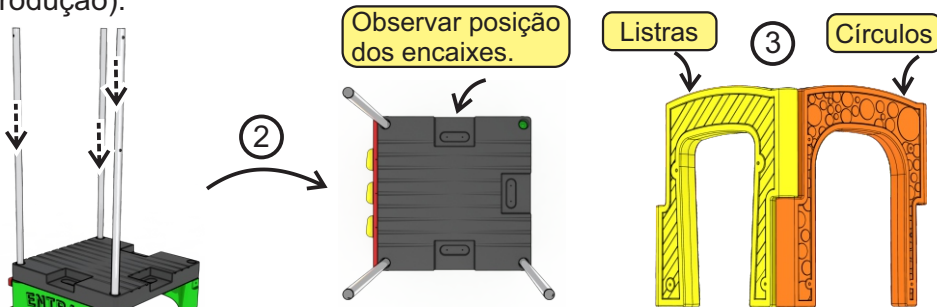
Todos os parafusos devem ser fixados com arruelas para garantir um aperto mais uniforme e seguro.



5

2 - Colocar o piso sobre as peças montadas e inserir 3 tubos, sempre observando para que as entradas do piso sigam a orientação em relação ao Jogo da Velha conforme figura abaixo.

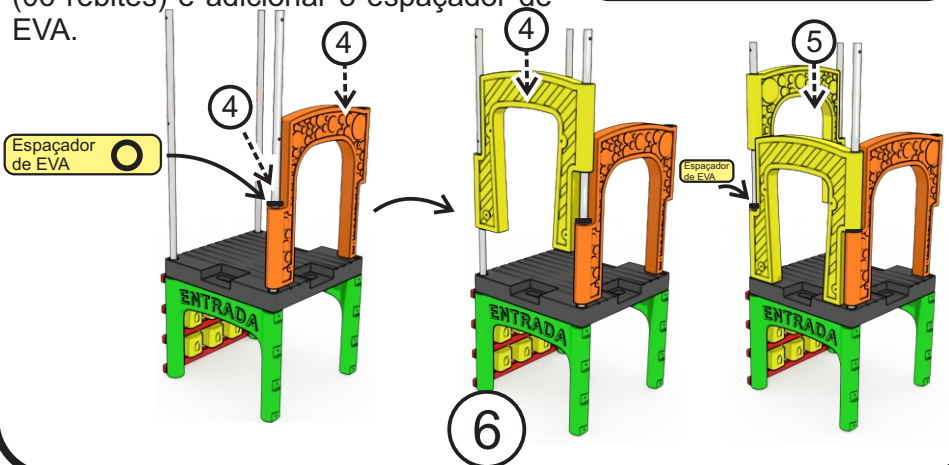
3- Identificar os dois tipos de parede que compõem o produto: duas com listras e duas com círculos (obs.: as cores podem variar conforme produção).



ATENÇÃO: Uma das paredes com Círculos possui 6 rebites e deverá ser posicionada no ponto onde o piso também possui rebites. Esta parede conta com furos específicos para encaixe do túnel.

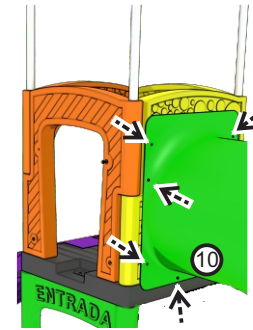
4 - Encaixar uma parede com Círculos, inserir um espaçador de EVA e na seqüência uma parede com Listras.

5 - Encaixar uma parede com Círculos (06 rebites) e adicionar o espaçador de EVA.

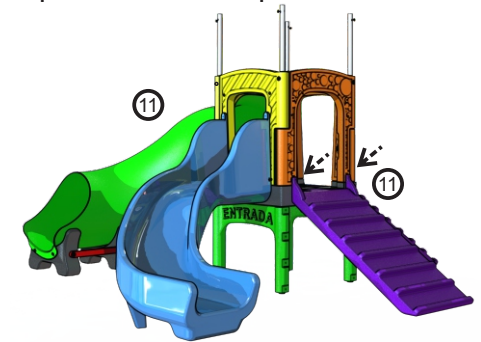


ATENÇÃO
Ao montar as paredes, manter sempre os rebites para o lado externo, pois servirão para fixar rampas e escorregadores.

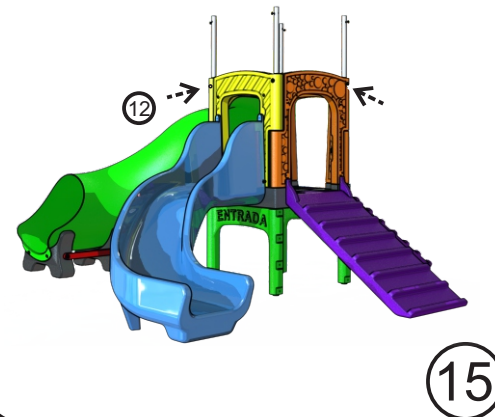
10 - Encaixar o escorregador tipo túnel e parafusar na parede e no piso.



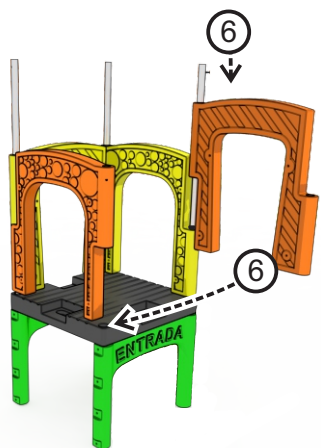
11 - Encaixar a outra rampa e o escorregador parafusando nas paredes e parte inferior do piso..



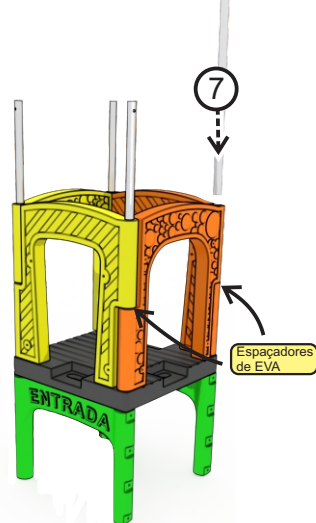
12 - Unir as paredes utilizando os parafusos maiores (M6x90mm) Os tubos possuem furos passantes que permitirão a inserção dos parafusos.



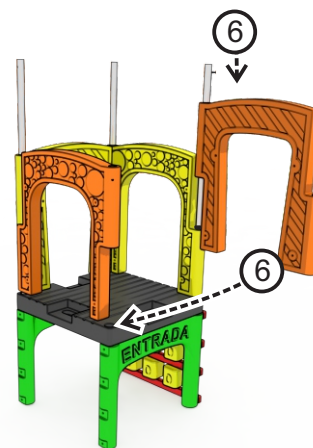
6 - Encaixar 1 parede com Listras e posicionar conforme indicação.



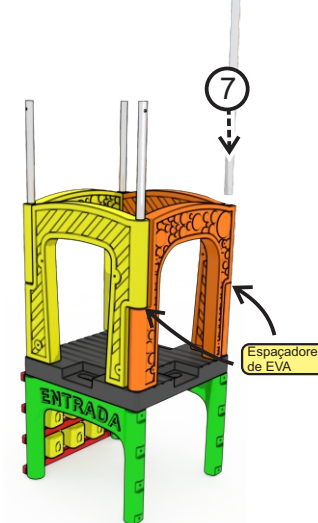
7 - Posicionar o espaçador de Eva e encaixar 1 tubo.



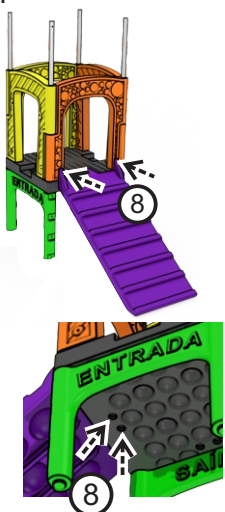
6 - Encaixar 1 parede com Listras e posicionar conforme indicação.



7 - Posicionar os espaçadores de Eva e encaixar 1 tubo.



8 - Encaixar a rampa, após parafusar na parede e na parte inferior do piso usando 4 parafusos

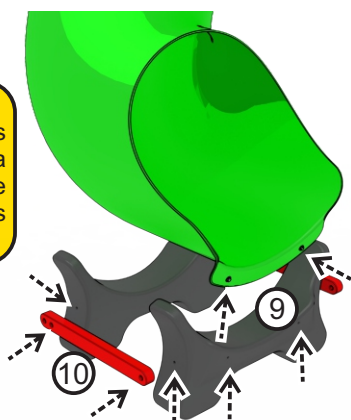


9 - Encaixar uma das bases na parte frontal do escorregador e parafusar.

10 - Posicionar a Segunda base e parafusar as travessas para unir as duas peças.

ATENÇÃO
Os dois escorregadores curvos e a rampa possuem dois pontos de fixação na parede e dois no piso cada.

14



8 - Encaixar a rampa, após parafusar na parede e na parte inferior do piso usando 4 parafusos

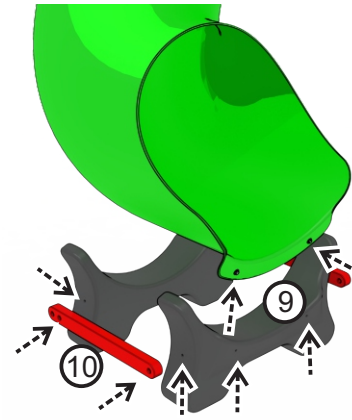


9 - Encaixar uma das bases na parte frontal do escorregador e parafusar.

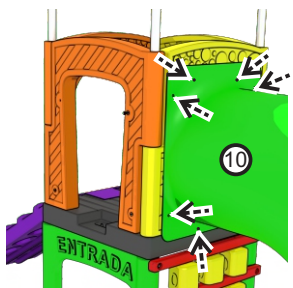
10 - Posicionar a Segunda base e parafusar as travessas para unir as duas peças.

ATENÇÃO
Os dois escorregadores curvos e a rampa possuem dois pontos de fixação na parede e dois no piso cada.

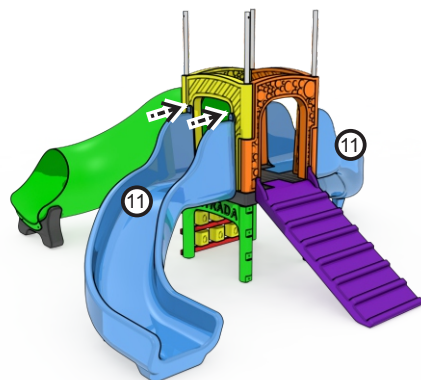
7



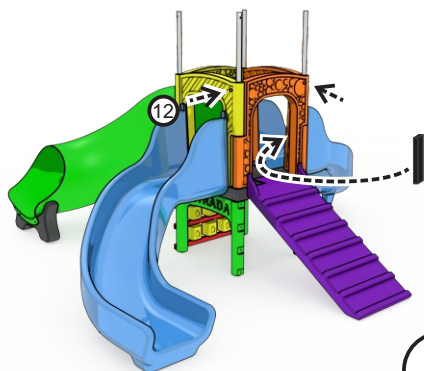
10 - Encaixar o escorregador tipo túnel e parafusar na parede e no piso.



11 - Encaixar 2 escorregadores curvos e parafusar.



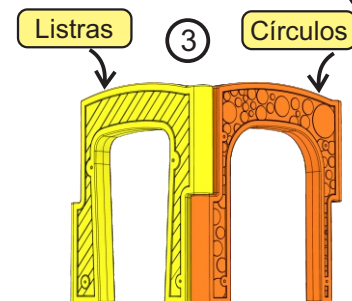
12 - Unir as paredes utilizando os parafusos maiores (M6x90mm) Os tubos possuem furos passantes que permitirão a inserção dos parafusos.



12.1 - Inserir as tiras de EVA na junção entre as paredes.

8

3- Identificar os dois tipos de parede que compõem o produto: duas com listras e duas com círculos (obs.: as cores podem variar conforme produção).



ATENÇÃO: Uma das paredes com Círculos possui 6 rebites e deverá ser posicionada no ponto onde o piso também possui rebites. Esta parede conta com furos específicos para encaixe do túnel.

4 - Encaixar uma parede com Círculos, inserir um espaçador de EVA e na sequência a posicionar a segunda parede com Círculos (06 rebites).

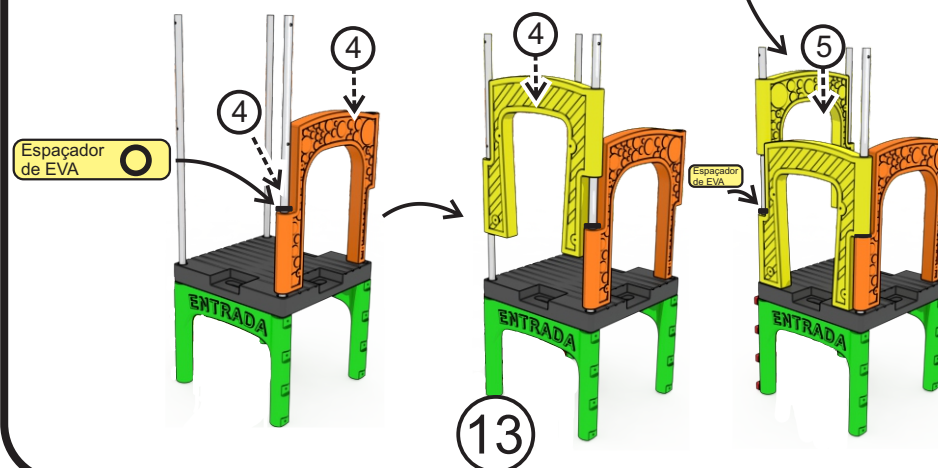
ATENÇÃO

Ao montar as paredes, manter sempre os rebites para o lado externo, pois servirão para fixar rampas e escorregadores.

5 - Encaixar uma parede com Listras, sempre adicionando um espaçador de EVA entre as paredes.

ATENÇÃO

Parede com 6 rebites, utilizada para fixação do túnel.



MONTAGEM DO PRODUTO

1 - Posicionar as pernas com os dizeres ENTRADA para o lado externo da montagem e colocar o piso sobre as peças.

ATENÇÃO

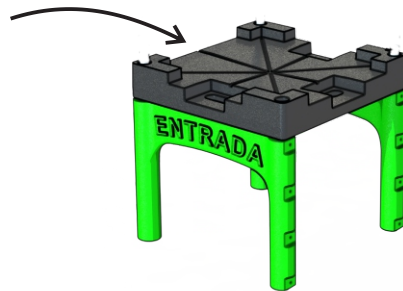
Siga a orientação de sentido dos tubos para realizar a montagem de forma correta. Os furos sempre para cima.

ATENÇÃO

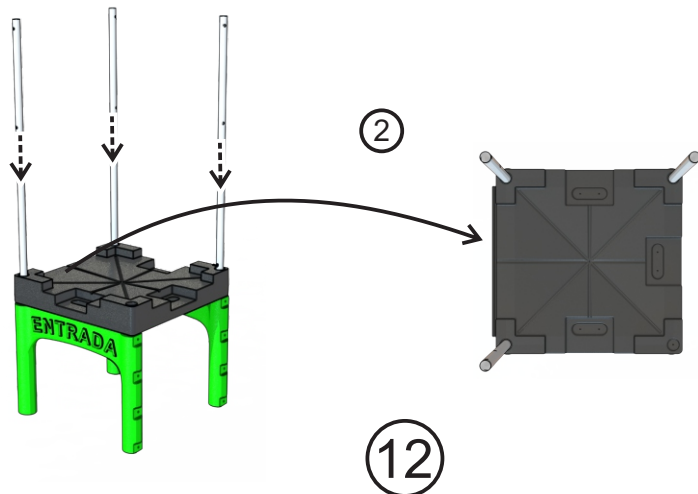
Todos os parafusos devem ser fixados com arruelas para garantir um aperto mais uniforme e seguro.

ATENÇÃO

Observar o posicionamento do piso para que a montagem do túnel ocorra da forma correta.



2 - Inserir 3 tubos, sempre observando o posicionamento do piso.



13 - Posicionar o telhado sobre os tubos e parafusar os quatro cantos.

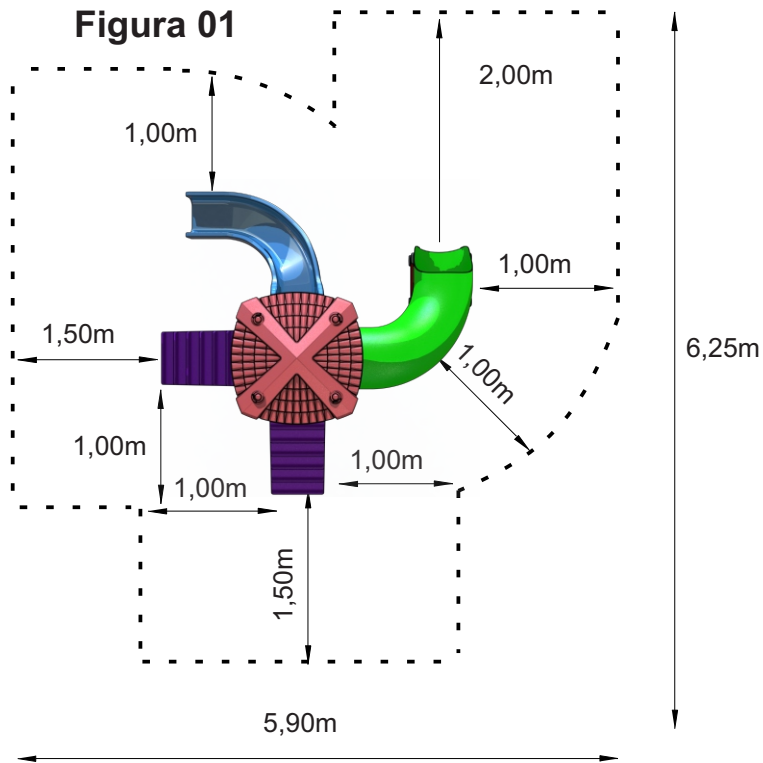


Informações complementares para a montagem e conservação do produto devem ser seguidas a partir da página 16, item 2 - FUNCIONAMENTO E DESCRIÇÃO

INFORMAÇÕES DE MONTAGEM - 0999.8

ÁREA RESERVADA PARA INSTALAÇÃO E IMPACTO PARA ESCORREGADORES

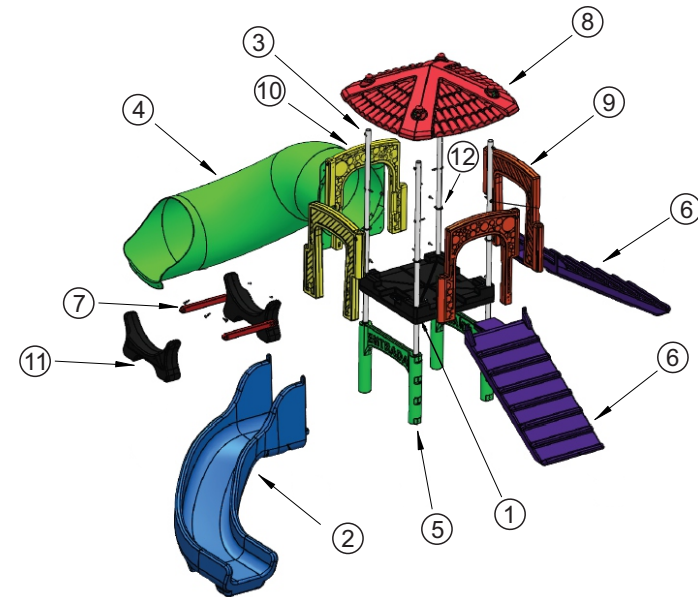
Figura 01



Medidas do Produto(m)
3,32 x 3,40 x 2,14

10

CHECK LIST DE COMPONENTES - 0999.8



Ítem	DESCRIÇÃO	QTD (UN)	DIMENSÕES (MM) (CxAxL)	PESO UNITARIO (KG)	PESO UNITARIO (KG)
1	PISO	1	780X145X780	8,5	8,5
2	ESCORREGADOR EM CURVA	1	1500X1260X1490	17	17
3	TUBO ESTRUTURA	4	2000XØ38,1	1,7	6,8
4	ESCORREGADOR TIPO TÚNEL	1	1500X1350X1550	21	21
5	PERNA	2	800X600X100	1,8	3,6
6	RAMPA	2	1200X200X590	9	18
7	TRAVESSA	4	800X40X50	0,35	1,4
8	TELHADO	1	1220X350X1220	5	5
9	PAREDE COM LISTRAS	2	700X800X80	3,2	6,4
10	PAREDE COM CÍRCULOS	2	700X800X80	3,2	6,4
11	BASE ESCORREGADOR TIPO TÚNEL	2	650X370X120	1,45	2,9
12	ESPAÇADOR DE EVA	4	Ø70X5	0,01	0,04
	REBITE 8SJN-M6	52	NA	0,005	0,26
	ARRUELA LISA M8	42	NA	0,005	0,21
	PARAFUSO SEXTAVADO M6X45MM	38	NA	0,01	0,38
	PARAFUSO SEXTAVADO M6X90MM	4	NA	0,015	0,06
					97,95

11